

FAHNENMASTEN

INHALTSVERZEICHNIS SEITE 470 – 477

Service Fahnenmasten	S. 470
Bodenhalterungen für Fahnenmasten	S. 471 S. 477
Zylindrische Aluminium-Fahnenmasten	S. 472 – 475
Konische Aluminium-Fahnenmasten	S. 473
Aluminium-Fahnen-Lichtmast	S. 476
Zubehör für Fahnenmasten	S. 477



Konischer Aluminium-Fahnenmast MACON (S. 473)



Zylindrischer Aluminium-Fahnenmast VARIATION (S. 475)

Serviceleistung FAHNENMASTEN PLUS



Wir möchten, dass Sie rundum zufrieden sind. Deshalb legen wir – neben exzellenter Produktqualität – ganz besonderen Wert auf umfassenden Service.

Sie besitzen bereits Fahnenmasten? Wir kümmern uns auf Wunsch um die Instandhaltung und notwendigen Reparaturen. Dies gilt für alle Fabrikate.

Seien Sie kompromisslos bei Standsicherheit, Funktionalität und Haltbarkeit!

Unser professionelles Service-Team ist für Sie deutschlandweit unterwegs und stets zur Stelle, wenn Sie uns brauchen.



Recycling von Alt-Fahnenmasten

Bei Neulieferung kümmern wir uns um Entsorgung und Austausch der Altmasten.



Einweisung in Fahnenmastanlage

Wir weisen Sie gern vor Ort in alle Funktionen, Bedienelemente sowie die Pflege Ihrer Fahnenmasten ein.



Erstellung von Fundamenten

Auf Wunsch erstellen wir die Fundamente mit entsprechender Bodenverankerung und kümmern uns um Montage und Inbetriebnahme vor Ort.



Jährliche Fahnenmastprüfung

Da Fahnenmasten regelmäßiger Wartung und Pflege bedürfen, ist es notwendig von Zeit zu Zeit Verschleißteile zu wechseln. Dank frühzeitigem Erkennen von Verschleiß verhindern Sie größere Schäden und kostspielige Reparaturen.



Planung und Realisation

Einen Fahnenmast sicher aufzustellen, setzt nicht nur einiges an Erfahrung voraus, sondern auch das passende technische Equipment. Wir besitzen beides und übernehmen für Sie die fachgerechte Montage.

Gemeinsam finden wir eine Lösung. Sprechen Sie uns an, damit sich Ihre Masten immer in Bestform zeigen!

Wissenswertes und wichtige Detailerklärungen zu Fahnenmasten: www.ziegler-metall.at

FAHNENINFOS 🔍



Passende Flaggen finden Sie online unter: www.ziegler-metall.at

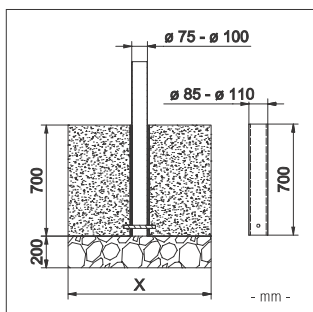
FLAGGEN 🔍



Bodenhalterungen für Fahnenmasten der Seiten 472–476:

Einfache Bodenhalterung mit Bodenanker

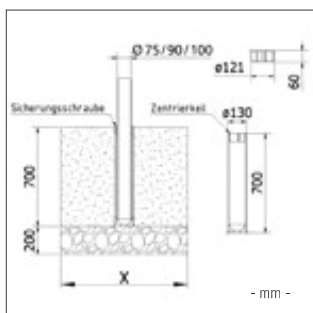
Bodenhülse aus hochwertigem, säurebeständigem Kunststoff (Hart-PVC), inkl. Bodenanker aus Stahl gegen Verdrehung im Betonfundament. Eine Abdeckkappe zum Verschluss der Bodenhalterung nach Entnahme des Mastes ist als Zubehör lieferbar.



Bodenhalterung		Bodenanker
Mast-Ø		
75 mm	Nr.	397 604 EO
90 mm	Nr.	398 320 EO
100 mm	Nr.	397 605 EO
	€	

Bodenhalterung mit Zentrierkeil

Aluminiumhülse mit gesichertem Zentrierkeil, der die Mastbewegungen abfedert. Eine Abdeckkappe zum Verschluss der Bodenhalterung nach Entnahme des Mastes ist als Zubehör lieferbar.

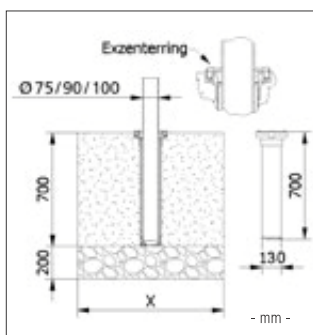


Bodenhalterung		Zentrierkeil
Mast-Ø		
75 mm	Nr.	297 038 EO
90 mm	Nr.	397 194 EO
100 mm	Nr.	297 030 EO
	€	

Zubehör: Bodendeckel			
Ø 75 mm	Nr.	397 010 EO	€
Ø 100 mm	Nr.	397 011 EO	€

Bodenhalterung mit Exzentereinstellung

Klemmring mit Schwingungsdämpfereigenschaft. Doppelzentrierscheiben zur nachträglichen Justierung des Mastes nach Betonarbeiten um 1%. Lieferung inkl. Deckel aus Stahlguss zum Verschließen der Halterung bei Entnahme des Fahnenmastes.

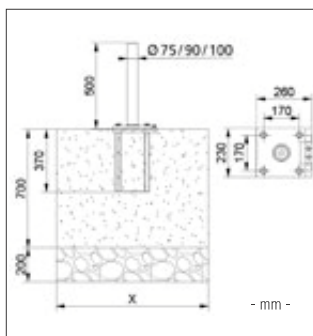


Bodenhalterung		Exzentereinstellung
Mast-Ø		
75 mm	Nr.	297 036 EO
90 mm	Nr.	397 197 EO
100 mm	Nr.	297 028 EO
	€	

- für eine optimale Präsentation von Fahnenmastgruppen
- nachträgliche Ausrichtung der Masten durch Exzentereinstellung möglich

Kipphalterung - innenliegend

Kippunterteil zum Einbetonieren, Kippoberteil innenliegend. Kipphalterung inkl. Bodenplatte aus feuerverzinktem Stahl. Besonders elegante Lösung des sicheren Aufstellens einschließlich Justiertechnik, kombiniert mit ästhetischem Erscheinungsbild. Die spezielle Verschraubung der Schuhplatte mit der Bodenhalterung ermöglicht eine nachträgliche präzise Justierung bis 1%.

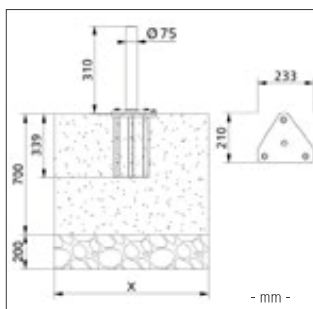


Bodenhalterung		Kipphalterung innenliegend
Mast-Ø		
75 mm	Nr.	397 601 EO
90 mm	Nr.	397 196 EO
100 mm	Nr.	297 234 EO
	€	

Empfohlene Fundamentgröße für alle Bodenhalterungen, bei normaler Bodenpressung und Betonqualität B 25.

Höhe über Flur	Breite in cm	Tiefe in cm
5 m	□ 85	80
6 m		
7 m		
8 m		
9 m	□ 100	80
10 m		
11 m	□ 115	80
12 m		

Für gute Entwässerung der Bodenhülse ist mittels Kiesschicht zu sorgen.



Bodenhalterung		Kipphalterung light innenliegend
Mast-Ø		
75 mm	Nr.	397 195 EO
	€	

Zylindrischer Aluminium-Fahnenmast FAZIL und PRESENT



Zylindrischer Aluminium-Fahnenmast PRESENT mit Teleskop-Drehausleger

Konstruktion: Einteiliger Fahnenmast aus Aluminium. Zylindrisches, statisch optimiertes Doppelkammerprofil. Vertikale Fahnentuchführung durch Gleiter in der Mastnut.

Innenliegende Hissvorrichtung mit Sechskantkurbel. Mastbeschläge aus Edelstahl, Mastkopf aus dauerhaftem Kunststoff. Wahlweise mit oder ohne Teleskop-Drehausleger (Ø 40 mm), verstellbar bis 1,5 m. Lieferung inkl. Gewichts-säckchen gegen Hochwehen der Flagge.

Oberfläche / Farbe: Aluminiumteile silberfarbig eloxiert, Stahlteile feuerverzinkt. Kunststoff in Farbe anthrazit.

Befestigungsart: Zum Einbetonieren, Bodenhalterung nicht im Lieferumfang enthalten.



- für das häufige Hissen geeignet
- Kurbelhissvorrichtung mit umlaufendem Edelstahlseil für komfortable Bedienung
- silbereloxierte, statisch optimierte Aluminiumrohre mit eingelassener Nut und innenliegender Seilführung
- Diebstahlsicherung des Fahnentuchs durch Innensechskantverriegelung der Hissvorrichtung
- Halbmastbeflaggung möglich

Passende Flaggen finden Sie online unter: www.ziegler-metall.at

FLAGGEN



Alu-Fahnenmast FAZIL ohne Teleskopausleger

Höhe über Flur	m	6	7	8	9	10
Mast-Ø	mm		75		100	
Gewicht	kg	15	18	20	28	45
	Nr.	397 210 EO	297 032 EO	297 033 EO	297 034 EO	297 035 EO
	€					297 337 EO

Lieferung ohne Bodenhalterung - bitte gleich mitbestellen (siehe Handbuch S. 471).

Alu-Fahnenmast PRESENT mit Teleskopausleger

Höhe über Flur	m	6	7	8	9	10
Mast-Ø	mm		75		100	
Gewicht	kg	15	18	20	28	45
	Nr.	397 211 EO	297 320 EO	297 321 EO	297 322 EO	297 323 EO
	€					297 336 EO

Lieferung ohne Bodenhalterung - bitte gleich mitbestellen (siehe Handbuch S. 471).

Zylindrischer Aluminium-Fahnenmast GRAZIL

Konstruktion: Einteiliger, zylindrischer Fahnenmast aus Aluminium. Mastbeschläge aus Edelstahl, ovaler Mastkopf aus dauerhaftem Kunststoff. Vertikale Fahnentuchführung durch Karabiner am Hissseil, standardmäßig abschließbar mittels Innensechskantschloss.

Oberfläche / Farbe: Aluminiumteile silberfarbig eloxiert, Kunststoff in Farbe anthrazit.

Befestigungsart: Zum Einbetonieren, Bodenhalterung nicht im Lieferumfang enthalten.



- außenliegende Universalhissvorrichtung für eine leichte Bedienung
- silbereloxierte Aluminiumrohre mit nachspannbarem Hissystem für festen Sitz
- Halbmastbeflaggung möglich

Alu-Fahnenmast GRAZIL

Höhe über Flur	m	6	7	8	9	10
Mast-Ø	mm		75		100	
Gewicht	kg	12	14	16	20	23
	Nr.	397 603 EO	297 040 EO	297 041 EO	297 042 EO	297 043 EO
	€					397 591 EO

Lieferung ohne Bodenhalterung - bitte gleich mitbestellen (siehe Handbuch S. 471).



Konischer Aluminium-Fahnenmast ROBUSTA und MACON

Konstruktion: Einteiliger, konischer Fahnenmast aus Aluminium. Ovaler Mastkopf aus dauerhaftem Kunststoff.

Vertikale Fahnentuchführung durch Gurtschlaufen am Mast bzw. in der Führungsschiene inkl. Hissvorrichtung mit Sicherheitsseilklemme. Hissvorrichtung standardmäßig abschließbar mittels Zylinderschloss (gleichschließend).

Wahlweise mit oder ohne Teleskop-Drehausleger (Ø 20 mm), verstellbar von 1,0 bis 1,5 m. Lieferung inkl. Gewichtsäckchen gegen Hochwehen der Flagge. Eine Boden-Kipphalterung aus Stahl ist im Lieferumfang enthalten.

Oberfläche / Farbe: Aluminiumteile silberfarbig eloxiert, Stahlteile feuerverzinkt. Kunststoff in Farbe anthrazit.

Befestigungsart: Bodenhalterung zum Einbetonieren (empfohlene Einbautiefe 700 mm).

Die Boden-Kipphalterung ist komfortabel in vier Richtungen kippbar, hat eine präzise Mastjustierung durch vier Schraubverbindungen, verlängerte Stahlrohrverstärkung für erhöhte statische Belastungen und ist anpflasterbar.



- durch das konische Mastprofil, besonders für große Windbelastung geeignet
- Diebstahlsicherung des Fahnentuches durch innenliegende abschließbare Hissvorrichtung

Alu-Fahnenmast ROBUSTA und MACON

Höhe über Flur	m	6	7	8	9	10	12
Mast-Ø oben	mm			60			
Mast-Ø unten	mm		114			135	
Modell		ROBUSTA					
Ausführung		ohne Ausleger					
Gewicht	kg	17	18	19	32	35	42
	Nr.	297 195 EO	297 196 EO	297 197 EO	297 503 EO	297 022 EO	297 500 EO
	€						
Modell		MACON					
Ausführung		mit Teleskopausleger					
Gewicht	kg	17	20	22	33	36	43
	Nr.	297 192 EO	297 193 EO	297 194 EO	297 189 EO	297 190 EO	297 191 EO
	€						

Lieferung inkl. Bodenhalterung



Mobiler Aluminium-Fahnenmast KOMPAKT



Mobiler Aluminium-Fahnenmast KOMPAKT ohne Ausleger

Konstruktion: Zweiteiliger, zylindrischer Fahnenmast aus Aluminium. Standardmäßig abschließbar mit Inbusschraube. Vertikale Fahnentuchführung durch Karabiner am Hissseil. Mastbeschläge aus Aluminium und hochwertigem Kunststoff. Wahlweise mit oder ohne Teleskopausleger. Lieferung inkl. Gewichtssäckchen (gegen Hochwehen der Flagge) und Gurtband bei Ausführung mit Teleskopausleger.

Oberfläche / Farbe: Aluminiumteile silberfarbig eloxiert.

Befestigungsart: Zum Einbetonieren, Lieferung inkl. Bodenhülse (empfohlene Einbautiefe 700 mm).

- stabile Steckverbindung der 2 Mastrohre
- einfache Beförderung auf dem Pkw-Dachgepäckträger möglich (Kompakt-Verpackung max. 5,30 m lang)



2-teiliger Mast



Fahnentuchbefestigung



Mastkopf ohne Ausleger



Hissvorrichtung

Mobiler Aluminium-Fahnenmast KOMPAKT

Höhe über Flur	m	6	7	8
Mast-Ø	mm	75		
Ausführung		ohne Ausleger		
Gewicht	kg	9	11	13
	Nr.	297 058 EO	297 059 EO	397 602 EO
	€			
Ausführung		mit Teleskopausleger		
Gewicht	kg	9	11	13
	Nr.	397 172 EO	397 173 EO	397 174 EO
	€			

Lieferung inkl. Bodenhalterung

Zylindrischer Aluminium-Fahnenmast MODUL



Zylindrischer Aluminium-Fahnenmast MODUL

Konstruktion: Einteiliger, zylindrischer Fahnenmast aus Aluminium. Fahnenmast mit Teleskop-Drehkopfausleger (Ø 20 mm), verstellbar von 1,0 bis 1,5 m und drehbar. Vertikale Fahnentuchführung durch Gurtbänder am Mast. Zum Wechseln des Fahnentuches wird der Mast umgelegt, daher empfehlen wir bei häufigem Wechseln des Fahnentuches die Verwendung einer Kipphalterung. Lieferung inkl. Gewichtssäckchen gegen Hochwehen der Flagge.

Oberfläche / Farbe: Aluminiumteile silberfarbig eloxiert.

Befestigungsart: Zum Einbetonieren, Bodenhalterung nicht im Lieferumfang enthalten.



Mastkopf mit Ausleger



- mit Gewichtssäckchen gegen Hochwehen des Fahnentuches
- vandalismus- und diebstahlsicher

Zylindrischer Aluminium-Fahnenmast MODUL

Höhe über Flur	m	5	6	7	8
Mast-Ø	mm	75			
Gewicht	kg	8	9	11	16
	Nr.	297 620 EO	297 621 EO	297 622 EO	297 623 EO
	€				

Lieferung ohne Bodenhalterung - bitte gleich mitbestellen (siehe Handbuch S. 471).

Zylindrischer Aluminium-Fahnenmast SILENTO und VARIATION

Konstruktion: Einteiliger, zylindrischer Fahnenmast aus Aluminium. Mastbeschläge und ovaler Mastkopf aus hochwertigem Kunststoff. Leichte Hissbarkeit durch Doppelrollenführung am Mastkopf sowie vertikale Fahnentuchführung durch Gurtschlaufen am Mast. Serienmäßig abschließbar mittels Zylinderschloss (gleichschließend). Wahlweise mit Teleskop-Drehausleger (Ø 40 mm) verstellbar von 1,0 bis 1,5 m. Lieferung inkl. einem Gewichtssäckchen gegen Hochwehen der Flagge.

Oberfläche / Farbe: Aluminiumteile silberfarbig eloxiert, Kunststoff in Farbe anthrazit.

Befestigungsart: Zum Einbetonieren.



- **Allrounder mit hervorragendem Preis-Leistungs-Verhältnis**
- **silbereloxierte Aluminiumrohre mit 3 Profildurchmessern für jeden Einsatzzweck**
- **innenliegende Seilklemmhissvorrichtung sorgt für eine leichte Bedienung**
- **Diebstahlsicherung des Fahnentuchs durch abschließbare Hissvorrichtung**



Mastkopf ohne Ausleger



Mastkopf mit Ausleger



Fahnentuchbefestigung



Hissvorrichtung geschlossen



Zylindrischer Aluminium-Fahnenmast VARIATION mit Ausleger

Wandhalterung VERTO für Fahnenmasten finden Sie online unter: www.ziegler-metall.at

H2619



Passende Flaggen finden Sie online unter: www.ziegler-metall.at

FLAGGEN

Alu-Fahnenmast SILENTO ohne Teleskopausleger

Höhe über Flur	m	6	7	8	7	8	9	8	9	10
Mast-Ø	mm		75			90			100	
Gewicht	kg	15	18	20	19	22	24	28	32	45
	Nr.	297 830 EO	297 831 EO	297 832 EO	397 165 EO	397 166 EO	397 167 EO	297 833 EO	297 834 EO	397 592 EO
	€									

Lieferung ohne Bodenhalterung - bitte gleich mitbestellen (siehe Handbuch S. 471).

Alu-Fahnenmast VARIATION mit Teleskopausleger

Höhe über Flur	m	6	7	8	7	8	9	8	9	10
Mast-Ø	mm		75			90			100	
Gewicht	kg	15	18	20	22	25	27	28	32	45
	Nr.	297 624 EO	297 625 EO	297 626 EO	397 169 EO	397 170 EO	397 171 EO	397 593 EO	397 594 EO	397 595 EO
	€									

Lieferung ohne Bodenhalterung - bitte gleich mitbestellen (siehe Handbuch S. 471).

LED-Fahnenmast BRIGHTLIGHT



LED-Fahnenmast BRIGHTLIGHT

Konstruktion: Einteiliger zylindrischer Fahnenmast aus Aluminium, wahlweise mit oder ohne Teleskop-Drehausleger (Ø 40 mm), 360° drehbar. Beim Fahnenmast ohne Ausleger vertikale Fahnentuchführung durch Gleiter in der Mastnut, beim Fahnenmast mit Ausleger vertikale Fahnentuchführung durch Gurtschlaufen am Mast. Oberer Mastkopfabschluss aus dauerfesten Kunststoff. Kurbelbare innenliegende Hissvorrichtung, serienmäßig abschließbar mittels Zylinderschloss. Mit weißer LED-Beleuchtung (Niedrigstrom durch eingebauten Konverter, Stromversorgung 230 V). Auf Anfrage LED-Beleuchtung RGB.

Oberfläche / Farbe: Aluminiumteile silberfarbig eloxiert, Kunststoff in Farbe anthrazit.

Befestigungsart: Zum Einbetonieren, Bodenkipphalterung im Lieferumfang enthalten (empfohlene Einbautiefe 700 mm).



LED-Fahnenmast APPEAR finden Sie online unter: www.ziegler-metall.at

H2241 



LED-Fahnenmast BRIGHTLIGHT

Höhe über Flur	m	6	7	8	9	10
Mast-Ø	mm			100		
Ausführung				ohne Ausleger		
Gewicht	kg	30	34	36	47	60
	Nr.	397 357 EO	397 358 EO	397 359 EO	397 360 EO	397 361 EO
	€					
Ausführung				mit Ausleger		
Gewicht	kg	33	37	39	50	63
	Nr.	397 355 EO	297 877 EO	297 878 EO	297 879 EO	397 356 EO
	€					

Lieferung inkl. Bodenkipphalterung.

Zubehör für Fahnenmasten der Seiten 472 - 476

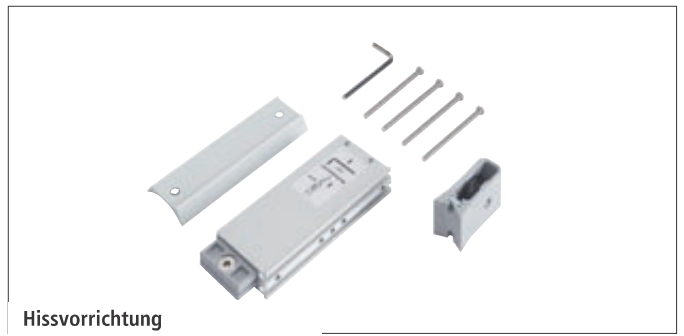


Mast-Kipphalterung TOWER zum Aufdübeln

- innenliegende Kipphalterung
- Halterung aus feuerverzinktem Stahl
- für alle Masttypen mit Mast-Ø 75 / 90 / 100 mm geeignet außer FIXUS, FIXUS small, ROTATION und BRIGHLIGHT
- mit Befestigungsplatte (350 x 350 mm) und Kippelement zum Aufdübeln (Lieferung ohne Befestigungsmaterial)
- kein Fundament erforderlich

Masthalterung TOWER

Befestigungsart	zum Aufdübeln	
für Mast-Ø 75 mm	Nr. €	397 220 EO
für Mast-Ø 90 mm	Nr. €	397 417 EO
für Mast-Ø 100 mm	Nr. €	397 961 EO



Hissvorrichtung

Außenliegende Universal-Hissvorrichtung

- passend für alle Masttypen Ø 75, Ø 90 bzw. Ø 100 mm
- obere Umlenkrolle aus Kunststoff, Farbe grau
- untere Hissvorrichtung aus robustem, eloxierten Metallgehäuse, bei 1,30 m über Flur anzubringen
- Lieferung inkl. Befestigungsmaterial

Außenliegende Hissvorrichtung

Mast-Ø	mm	für Mast-Ø 75	für Mast-Ø 90	für Mast-Ø 100
	Nr. €	397 024 EO	397 658 EO	397 025 EO



Gewichtssäckchen

Gewichtssäckchen für Fahnenmasten

- erschwert ein ungewünschtes Hochwehen des Fahnentuches
- aus Polyamidgewebe mit gummierter Innenbeschichtung
- Gewicht 400 g

Gewichtssäckchen

Ausführung		einzel	3er-Set
B x H	mm	90 x 130	
	Nr. €	397 598 EO	397 620 EO



Teleskop-Drehausleger

Universeller Drehausleger

- Nachrüstset, passend für zylindrische, konische Fahnenmasten
- Länge des Teleskop-Drehauslegers 1,00 bis 1,50 m (in 10 cm Schritten verstellbar)
- Ausleger ist drehbar, aber nicht hissbar
- Lieferung inkl. Gurtbänder und 1 Gewichtssäckchen (gegen Hochwehen der Flagge)

Universeller Drehausleger

Mast-Ø	mm	55-75	75-100
	Nr. €	397 015 EO	397 016 EO



Hisseil für außenliegende Hissvorrichtung inkl. Seilkupplung und Fahnenbefestigung

Hisseil

- passend kommissioniert für die verschiedenen Masthöhen und Masttypen
- bestehend aus einem hochwertigen, geflochtenen Polyesterseil inkl. passendem Zubehör

Hisseil

Höhe über Flur	m	6	7	8	9	10
Masttyp		mit außenliegender Hissvorrichtung				
	Nr. €	397 017 EO	397 018 EO	397 019 EO	397 020 EO	397 021 EO
Masttyp		mit innenliegender Hissvorrichtung, ohne Ausleger				
	Nr. €	397 580 EO	397 581 EO	397 582 EO	397 583 EO	397 584 EO
Masttyp		mit innenliegender Hissvorrichtung, mit Ausleger				
	Nr. €	397 587 EO	397 588 EO	397 589 EO	397 590 EO	397 892 EO



Gurtbänder für Fahnenmasten

- Gurtband aus Kunststoff passend für zylindrische und konische Fahnenmasten
- zur sicheren Befestigung des Fahnentuches am Mast

Gurtbänder

zylindrische Fahnenmasten Ø 75 mm	Nr. €	397 885 EO
zylindrische Fahnenmasten Ø 90/100 mm	Nr. €	397 886 EO
zylindrische Fahnenmasten Ø 135 mm	Nr. €	397 890 EO
konische Fahnenmasten	Nr. €	397 887 EO
zylindrische Fahnenmasten Ø 75 mm, Set = 7 Stück	Nr. € / Set	397 891 EO
zylindrische Fahnenmasten Ø 90/100 mm, Set = 7 Stück	Nr. € / Set	397 897 EO
zylindrische Fahnenmasten Ø 135 mm, Set = 7 Stück	Nr. € / Set	397 898 EO
konische Fahnenmasten, Set = 7 Stück	Nr. € / Set	397 899 EO