

Drehkreuz LARDOS

Durchgangsbreite ca. 700 mm



Drehkreuz LARDOS, zum Aufdübeln, ohne Bodenrahmen, ohne Übersteigschutz, in RAL 3020 verkehrsrot

Konstruktion: Drehkreuz aus Stahl mit 3 Sperrarmen aus Edelstahl und 6 Sperrarmebenen. Richtungssperre serienmäßig (rechts / links sperrend umbaubar). Das Drehkreuz ist wartungsfrei gelagert. Bügelarme verstellbar (problemloser Austausch der verschraubten Bügelarme). Drehkreuz mit bzw. ohne Übersteigschutz lieferbar. Höhenverstellbarkeit bis zu 300 mm für nachträgliche Überpflasterung möglich.

Oberfläche / Farbe: Alle Stahlteile feuerverzinkt bzw. zusätzlich pulverbeschichtet in RAL-Farbe nach Wahl, Edelstahl V2A.

Schließung: Standardmäßig ohne Schließung. Schlosskasten wahlweise mit Profilzylinderschloss (30/10) oder mit Profilzylinderschloss (30/10) und Dreikantschloss, siehe Zubehör.

Befestigungsart: Zum Aufdübeln mit oder ohne Bodenrahmen bzw. mit Betonversetzplatte fertig montiert zum mobilen Aufstellen. Lieferung inkl. Montage- und Fundamentplan.

Optional: ohne Richtungssperre (freidrehend)



Weitere Informationen finden Sie online unter:
www.ziegler-metall.at

H3407

Drehkreuz LARDOS ohne Übersteigschutz in RAL 6005 moosgrün



▲ zum Aufdübeln, ohne Bodenrahmen

Drehkreuz LARDOS mit Übersteigschutz in RAL 6005 moosgrün



▲ zum Aufdübeln, ohne Bodenrahmen



▲ zum Aufdübeln, mit Bodenrahmen



▲ zum Aufdübeln, mit Bodenrahmen



▲ mit fertiger Betonversetzplatte, zum mobilen Aufstellen, fertig montiert



▲ mit fertiger Betonversetzplatte, zum mobilen Aufstellen, fertig montiert

Drehkreuz LARDOS

Sperrhöhe	mm	2000	
Ø	mm	1530	
Ausführung		ohne Übersteigschutz	mit Übersteigschutz
Befestigung		zum Aufdübeln ohne Bodenrahmen	
Gewicht	kg	313	348
Oberfläche		feuerverzinkt	
	Nr.	397 907 EO	397 908 EO
	€		
Gewicht	kg	316	352
Oberfläche		feuerverzinkt und pulverbeschichtet	
	Nr.	397 909 EO	397 910 EO
	€		
Befestigung		zum Aufdübeln mit Bodenrahmen	
Gewicht	kg	392	432
Oberfläche		feuerverzinkt	
	Nr.	397 915 EO	397 916 EO
	€		
Gewicht	kg	397	437
Oberfläche		feuerverzinkt und pulverbeschichtet	
	Nr.	397 917 EO	397 918 EO
	€		
Befestigung		zum mobilen Aufstellen auf einer fertigen Betonversetzplatte montiert	
Gewicht	kg	1235	1270
Oberfläche		feuerverzinkt	
	Nr.	397 911 EO	397 912 EO
	€		
Gewicht	kg	1238	1273
Oberfläche		feuerverzinkt und pulverbeschichtet	
	Nr.	397 913 EO	397 914 EO
	€		

Zubehör		
Schlosskasten mit Profilzylinderschloss	Nr. € / Stück	397 919 EO
Schlosskasten mit Profilzylinderschloss und Dreikantschloss	Nr. € / Stück	397 920 EO

Behindertengerechtes Drehkreuz FESTOS rollstuhlgerechte Durchgangsbreite von 1,42 m

Konstruktion: Behindertengerechtes Drehkreuz aus Stahl mit 3 Sperrarmen und 10 Sperrarmebenen. Rücklaufsperrensystem 3-fach einstellbar (linkssperrend, rechtssperrend oder freidrehend). Industriefreilauf (Rücklaufsperrung) mit 1300 Nm max. Drehmoment mit gedämpften Rücklaufanschlag (vernichtet die Anschlag-Energie). Das Drehkreuz ist wartungsfrei gelagert. Mit bzw. ohne XXL-Übersteigschutz (für deutlich erschwertes Überklettern) lieferbar.

Oberfläche / Farbe: Alle Stahlteile feuerverzinkt bzw. zusätzlich pulverbeschichtet in RAL-Farbe nach Wahl.

Schließung: Standardmäßig ohne Verriegelung, Schlosskasten, wahlweise mit Profilzylinder (30/10) bzw. mit Profilzylinderschloss (30/10) und Dreikantschloss oder für Vorhängeschloss, siehe Zubehör.

Befestigungsart: Zum Aufdübeln auf Streifenfundament mit oder ohne Bodenrahmen. Lieferung inkl. Montage- und Fundamentplan.

Anlieferung: Zerlegt auf Palette, teilweise vormontiert.



Weitere Informationen finden Sie online unter:
www.ziegler-metall.at

H3492



Behindertengerechtes Drehkreuz FESTOS mit Übersteigschutz, Stahlteile in RAL 6005 moosgrün

Wir beraten Sie gerne: **07672 / 958 950**

Behindertengerechtes Drehkreuz FESTOS

Ausführung		ohne Übersteigschutz	mit Übersteigschutz	ohne Übersteigschutz	mit Übersteigschutz
Sperrhöhe	mm			2320	
Ø	mm			3120	
Gewicht	kg	655	771	898	782
Sperrarme	Stück			3 x 10	
Befestigung		zum Aufdübeln ohne Bodenrahmen		zum Aufdübeln mit Bodenrahmen	
Oberfläche		feuerverzinkt			
	Nr.	397 922 EO	397 923 EO	397 926 EO	397 927 EO
	€				
Oberfläche		feuerverzinkt und pulverbeschichtet			
	Nr.	397 924 EO	397 925 EO	397 928 EO	397 929 EO
	€				

Zubehör		
Schlosskasten mit Profilzylinderschloss	Nr. €/ Stück	397 930 EO
Schlosskasten mit Profilzylinderschloss und Dreikantschloss	Nr. €/ Stück	397 931 EO
Schlosskasten für Vorhängeschloss	Nr. €/ Stück	397 932 EO

Behindertengerechtes Drehkreuz FESTOS,
zum Aufdübeln, ohne Bodenrahmen, in RAL 7016 anthrazitgrau



▲ ohne Übersteigschutz



▲ mit Übersteigschutz

Behindertengerechtes Drehkreuz FESTOS,
zum Aufdübeln, mit Bodenrahmen, in RAL 7016 anthrazitgrau



▲ ohne Übersteigschutz



▲ mit Übersteigschutz

Drehkreuz TINOS elektromechanisch, ohne Dach



Drehkreuz TINOS mit mobiler Bodenplatte

Konstruktion: Elektromechanisches Einzel- bzw. Doppel-Drehkreuz mit 3 Sektionen 120° und 10 Sperrarmebenen. Rahmen und Rotor aus Stahl bzw. Edelstahl. Beidseitige LED-Richtungs- und Statusanzeigen in der oberen Abdeckung (bidirektional nutzbar, individuelle Einstellung möglich). Bei Stromausfall dreht sich der Rotor frei. Schutzart IP 56, für den Außenbereich geeignet.

Oberfläche / Farbe: Rahmen und Rotor verzinkt und kunststoffbeschichtet in RAL 9006 weißaluminium bzw. Edelstahl AISI 304 gebürstet. Gegen Aufpreis in RAL-Farbe nach Wahl möglich.

Befestigungsart: Zum Aufdübeln bei +/- 0 mm, Befestigungsmaterial nicht im Lieferumfang enthalten.

Anlieferung: Erfolgt fertig montiert (Entladen bauseits). Für die Entladung vor Ort wird ein Stapler benötigt.

Bedienung / Steuerung: Die Bedienung des Drehkreuzes kann durch verschiedene Bedien- und Steuerelemente erfolgen, siehe Zubehör.

Option: Mobile Bodenplatte aus geriffeltem Edelstahl zur Montage des Einzel-Drehkreuzes, siehe Zubehör.



Weitere Informationen finden Sie online unter: www.ziegler-metall.at

H0390

- **LED-Richtungs- und Statusanzeige**
- **verschiedene Betriebsmodi: z.B. eine Richtung kontrollierter Eingang / eine Richtung freier Ausgang**
- **bei Stromausfall dreht der Rotor frei**
- **Optional: bei Stromausfall Freigabe nur in eine Richtung**

Zugangsautorisierungen:



PIN-Eingabe



RFID-Karte



Mobiltelefon

Drehkreuz TINOS

Variante	Einzel-Drehkreuz			Doppel-Drehkreuz			
	Rotor kunststoffbeschichtet	Stahl	Rotor Edelstahl	Rotor kunststoffbeschichtet	Stahl	Rotor Edelstahl	
Ausführung							
Material		Edelstahl	Edelstahl gebürstet				
Oberfläche	verzinkt und kunststoffbeschichtet			verzinkt und kunststoffbeschichtet			
Sperrhöhe	mm	2000					
Gesamtbreite	mm	1490		2220			
Durchgangsbreite	mm	620		je 662			
Gewicht	kg	210			425		
	Nr.	182 297 EO	182 298 EO	182 299 EO	182 300 EO	182 301 EO	182 302 EO
	€						

Zubehör		
Halterung für Aufputzleser	Nr. 182 309 EO	€/ Stück
Motorisierte Fußgängertür, für Rollstuhlfahrer geeignet	Nr. 182 310 EO	€/ Stück
Kunststoffbeschichtung nach RAL	Nr. 182 311 EO	€/ Stück
mobile Bodenplatte aus geriffeltem Edelstahl	Nr. 182 312 EO	€/ Stück
Transponderleser	Nr. 182 190 EO	€/ Stück
RFID-Schlüsselanhänger, 1 VE = 10 Stück	Nr. 182 191 EO	€/ VE
RFID-Karte, 1 VE = 10 Stück	Nr. 182 192 EO	€/ VE
RFID-Karte durchgängig nummeriert, 1 VE = 10 Stück	Nr. 182 193 EO	€/ VE
Bluetooth-Schalter für 15 Benutzer, für automatisches Öffnen in Reichweite	Nr. 182 225 EO	€/ Stück
Bluetooth-Schalter, für 50 Benutzer	Nr. 182 226 EO	€/ Stück
Bluetooth-Schalter, für 250 Benutzer	Nr. 182 227 EO	€/ Stück
Codeschloss Unterputz	Nr. 182 186 EO	€/ Stück

Mobile Bodenplatte nur für Einzel-Drehkreuze verwendbar. Weitere Bedienelemente auf Anfrage.



Drehkreuz TINOS, Doppel-Drehkreuz aus Edelstahl

Drehkreuz PALAMAS

elektromechanisch, mit Dach

Konstruktion: Elektromechanisches Einzel- bzw. Doppel-Drehkreuz mit Dach sowie mit 3 Sektionen 120° und 9 Sperrarmebenen. Rahmen und Rotor aus Stahl bzw. Edelstahl. Beidseitige LED-Richtungs- und Statusanzeigen in der oberen Abdeckung (bidirektional nutzbar, individuelle Einstellung möglich). Bei Stromausfall dreht sich der Rotor frei. Schutzart IP 56, für den Außenbereich geeignet.

Oberfläche / Farbe: Rahmen und Rotor verzinkt und kunststoffbeschichtet in RAL 9006 weißaluminium bzw. Edelstahl AISI 304 gebürstet. Gegen Aufpreis in RAL-Farbe nach Wahl möglich.

Befestigungsart: Zum Aufdübeln bei +/- 0 mm, Befestigungsmaterial nicht im Lieferumfang enthalten.

Anlieferung: Erfolgt fertig montiert (Entladen bauseits). Für die Entladung vor Ort wird ein Stapler benötigt.

Bedienung / Steuerung: Die Bedienung des Drehkreuzes kann durch verschiedene Bedien- und Steuerelemente erfolgen, siehe Zubehör.



Weitere Informationen
finden Sie online unter:
www.ziegler-metall.at

H0426



Einzel-Drehkreuz PALAMAS aus Edelstahl

Zugangsautorisierungen:



PIN-Eingabe



RFID-Karte



Mobiltelefon

- **LED-Richtungs- und Statusanzeige**
- **verschiedene Betriebsmodi: z.B. eine Richtung kontrollierter Eingang / eine Richtung freier Ausgang**
- **bei Stromausfall dreht der Rotor frei**
- **Optional: bei Stromausfall Freigabe nur in eine Richtung**

Drehkreuz PALAMAS

Variante	Einzel-Drehkreuz			Doppel-Drehkreuz		
	Rotor kunststoffbeschichtet	Stahl	Rotor Edelstahl	Rotor kunststoffbeschichtet	Stahl	Rotor Edelstahl
Ausführung						
Material		Edelstahl	Edelstahl gebürstet		Edelstahl	Edelstahl gebürstet
Oberfläche	verzinkt und kunststoffbeschichtet			verzinkt und kunststoffbeschichtet		
Sperrhöhe	mm	2000			2200	
Gesamtbreite	mm	1500			je 600	
Durchgangsbreite	mm	600			490	
Gewicht	kg	290			490	
	Nr.	182 303 EO	182 304 EO	182 305 EO	182 306 EO	182 307 EO
	€					182 308 EO

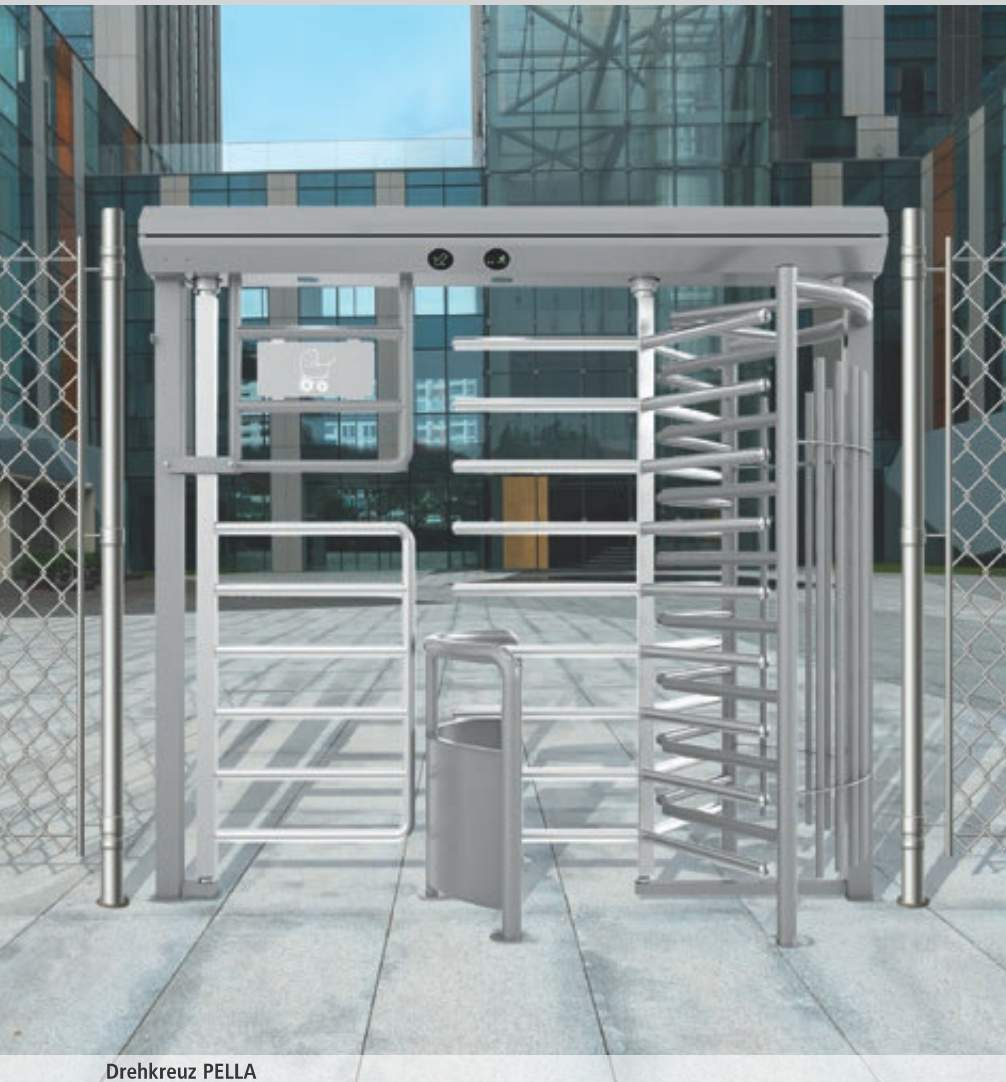
Zubehör	Nr.	Preis
Halterung für Aufputzleser	Nr. 182 309 EO	€/ Stück
Motorisierte Fußgängertür, für Rollstuhlfahrer geeignet	Nr. 182 310 EO	€/ Stück
Kunststoffbeschichtung nach RAL	Nr. 182 311 EO	€/ Stück
Transponderleser	Nr. 182 190 EO	€/ Stück
RFID-Schlüsselanhänger, 1 VE = 10 Stück	Nr. 182 191 EO	€/ VE
RFID-Karte, 1 VE = 10 Stück	Nr. 182 192 EO	€/ VE
RFID-Karte durchgängig nummeriert, 1 VE = 10 Stück	Nr. 182 193 EO	€/ VE
Bluetooth-Schalter für 15 Benutzer, für automatisches Öffnen in Reichweite	Nr. 182 225 EO	€/ Stück
Bluetooth-Schalter, für 50 Benutzer	Nr. 182 226 EO	€/ Stück
Bluetooth-Schalter, für 250 Benutzer	Nr. 182 227 EO	€/ Stück
Codeschloss Unterputz	Nr. 182 186 EO	€/ Stück

Weitere Bedienelemente auf Anfrage.

► Doppel-Drehkreuz
PALAMAS
aus Edelstahl



Drehkreuz PELLA elektromechanisch, mit Durchgangsschleuse



Drehkreuz PELLA

Konstruktion: Elektromechanisches Drehkreuz mit 3 Sektionen 120°, 9 Sperrarmebenen und motorisierter Fahrrad- bzw. Kinderwagenschleuse. Schleuse öffnet automatisch nach Freigabeimpuls. Rahmen und Rotor aus Stahl. Beidseitige LED-Richtungs- und Statusanzeigen in der oberen Abdeckung (bidirektional nutzbar, individuelle Einstellung möglich). Bei Stromausfall dreht sich der Rotor frei. Schutzart IP 56, für den Außenbereich geeignet.

Oberfläche / Farbe: Rahmen und Rotor verzinkt und kunststoffbeschichtet in RAL 9006 weißaluminium. Gegen Aufpreis in RAL-Farbe nach Wahl möglich. Edelstahl Ausführung auf Anfrage.

Befestigungsart: Zum Aufdübeln bei +/- 0 mm, Befestigungsmaterial nicht im Lieferumfang enthalten.

Anlieferung: Erfolgt fertig montiert (Entladen bauseits). Für die Entladung vor Ort wird ein Stapler benötigt.

Bedienung / Steuerung: Die Bedienung des Drehkreuzes kann durch verschiedene Bedien- und Steuerelemente erfolgen, siehe Zubehör.

Weitere Informationen
finden Sie online unter:
www.ziegler-metall.at

H0396



◀ Detail: Symbol Fahrrad

- motorisierte Schleuse öffnet automatisch nach Freigabeimpuls
- LED-Richtungs- und Statusanzeige
- bidirektional nutzbar
- verschiedene Betriebsmodi z.B. eine Richtung kontrollierter Eingang / eine Richtung freier Ausgang
- bei Stromausfall dreht der Rotor frei
- Optional: bei Stromausfall Freigabe nur in eine Richtung

Zugangsautorisierungen:



PIN-Eingabe



RFID-Karte



Mobiltelefon

Drehkreuz PELLA

Ausführung	mit Fahrrad- bzw. Kinderwagenschleuse	
Material	Stahl	
Oberfläche	verzinkt und kunststoffbeschichtet	
Sperrhöhe	mm	2000
Gesamtbreite	mm	2340
Durchgangsbreite	mm	650
Gewicht	kg	470
	Nr.	182 296 EO
	€	

Zubehör

Kunststoffbeschichtung nach RAL	Nr.	182 311 EO	€ / Stück
Halterung für Aufputzleser	Nr.	182 309 EO	€ / Stück
Transponderleser	Nr.	182 190 EO	€ / Stück
RFID-Schlüsselanhänger, 1 VE = 10 Stück	Nr.	182 191 EO	€ / VE
RFID-Karte, 1 VE = 10 Stück	Nr.	182 192 EO	€ / VE
RFID-Karte durchgängig nummeriert, 1 VE = 10 Stück	Nr.	182 193 EO	€ / VE
Bluetooth-Schalter, für 15 Benutzer	Nr.	182 225 EO	€ / Stück
Bluetooth-Schalter, für 50 Benutzer	Nr.	182 226 EO	€ / Stück
Bluetooth-Schalter, für 250 Benutzer	Nr.	182 227 EO	€ / Stück
Codeschloss Unterputz	Nr.	182 186 EO	€ / Stück

Weitere Bedienelemente auf Anfrage.

Drehkreuz SETE

elektromechanisch,
mit Bediensäule und Dach

Konstruktion: Elektromechanisches Drehkreuz mit 3 Sektionen 120°, 9 Sperrarmebenen sowie beidseitig integrierte Eingangs-/ Bediensäulen (abschließbar) zur Installation von Bedienelementen und Sprechanlagen. Rahmen sowie Rotor aus Stahl. Beidseitige LED-Richtungs- und Statusanzeigen in der oberen Abdeckung (bidirektional nutzbar, individuelle Einstellung möglich). Bei Stromausfall dreht sich der Rotor frei. Schutzart IP 56, für den Außenbereich geeignet.

Oberfläche / Farbe: Alle Stahlteile verzinkt und kunststoffbeschichtet in RAL 9006 weißaluminium. Gegen Aufpreis in RAL-Farbe nach Wahl möglich.

Dach: Flachdach, integrierte Entwässerung, Ablauf oberirdisch

Befestigungsart: Zum Aufdübeln bei +/- 0 mm, Befestigungsmaterial nicht im Lieferumfang enthalten.

Anlieferung: Erfolgt fertig montiert (Entladen bauseits). Für die Entladung vor Ort wird ein Stapler benötigt.

Bedienung / Steuerung: Die Bedienung des Drehkreuzes kann durch verschiedene Bedien- und Steuerelemente erfolgen, siehe Zubehör.

Weitere Informationen
finden Sie online unter:
www.ziegler-metall.at

H1781



Zugangsautorisierungen:



PIN-Eingabe



RFID-Karte



Mobiltelefon



Drehkreuz SETE

- **Überdachung mit beidseitigem Ablauf für Regenwasser**
- **beidseitig integrierte Bediensäulen mit 3 Sektionen für Bedienelemente, Sprechanlagen uvm.**

Wir beraten Sie gerne:

07672 / 958 950



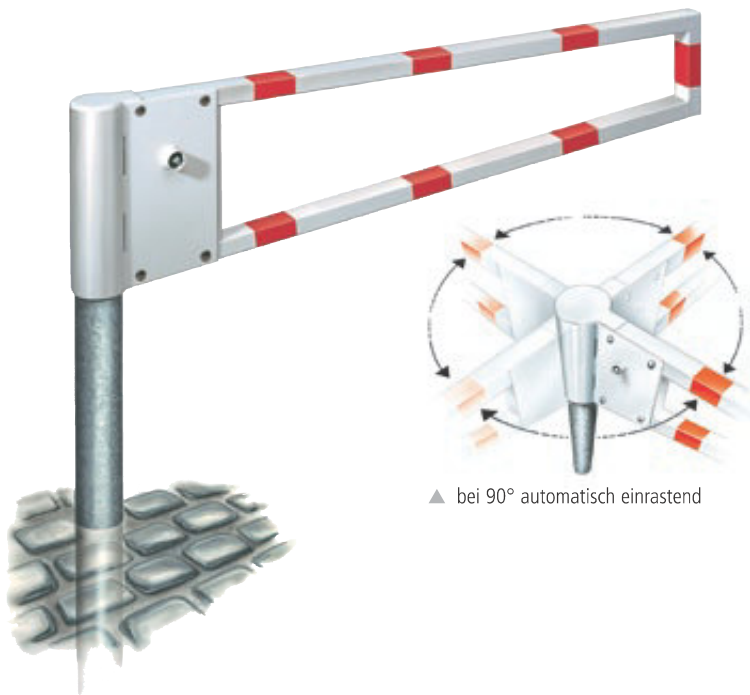
Drehkreuz SETE

Ausführung	Rotor aus Stahl	
Material	Stahl	
Oberfläche	verzinkt und kunststoffbeschichtet	
Sperrhöhe	mm	2120
Gesamtbreite	mm	1650
Durchgangsbreite	mm	633
Gewicht	kg	230
	Nr.	182 375 EO
	€	

Zubehör

Kunststoffbeschichtung in RAL-Farbe nach Wahl	Nr.	182 377 EO	€ / Stück
Halterung für Aufputzleser	Nr.	182 309 EO	€ / Stück
Transponderleser	Nr.	182 190 EO	€ / Stück
RFID-Schlüsselanhänger, 1 VE = 10 Stück	Nr.	182 191 EO	€ / VE
RFID-Karte, 1 VE = 10 Stück	Nr.	182 192 EO	€ / VE
RFID-Karte durchgängig nummeriert, 1 VE = 10 Stück	Nr.	182 193 EO	€ / VE
Bluetooth-Schalter, für 15 Benutzer	Nr.	182 225 EO	€ / Stück
Bluetooth-Schalter, für 50 Benutzer	Nr.	182 226 EO	€ / Stück
Bluetooth-Schalter, für 250 Benutzer	Nr.	182 227 EO	€ / Stück
Codeschloss Unterputz	Nr.	182 186 EO	€ / Stück

Weitere Bedienelemente auf Anfrage.



▲ bei 90° automatisch einrastend

• Durch den Einbau von zwei versetzt angeordneten Sperren kann man Fußgängern und Rollstuhlfahrern das Passieren der Absperrung ermöglichen.

Wegesperre RAAHE drehbar

Konstruktion: Bestehend aus einem Rundrohr (Ø 101,6 mm) mit drehbarem Gehäuse zur Aufnahme des Auslegers (60 x 40 mm) aus Stahl. Die Wegesperre ist in vier Stellungen fest arretierbar.

Oberfläche / Farbe: Rundrohr feuerverzinkt. Ausleger feuerverzinkt bzw. zusätzlich weiß pulverbeschichtet mit roten Reflexstreifen.

Schließung: Mit Dreikantschloss nach DIN 3222, Dreikantschlüssel siehe Zubehör. Verriegelung erfolgt selbsttätig sobald der Ausleger um jeweils 90° geschwenkt worden ist.

Befestigungsart: Zum Einbetonieren (empfohlene Einbautiefe 500 mm).

Wegesperre RAAHE

Sperrbreite m	1,5	2,0	2,5
Befestigungsart	zum Einbetonieren		
Höhe über Flur mm	1000		
Gewicht kg	49	53	57
Oberfläche	feuerverzinkt		
Nr.	346 090 EO	346 091 EO	346 092 EO
Oberfläche	feuerverzinkt mit roten Reflexstreifen		
Nr.	346 093 EO	346 094 EO	346 095 EO
Oberfläche	feuerverzinkt und weiß pulverbeschichtet mit roten Reflexstreifen		
Nr.	346 096 EO	346 097 EO	346 098 EO

Zubehör		
Dreikantschlüssel	Nr. €/ Stück	346 099 EO



▲ Schlosskasten mit PZ und Blind-PZ-Einsatz



▲ Schlosskasten mit PZ und DK



▲ DK (SIMPLEX)

Mehrpreis		
Schlosskasten mit Profilzylinderschloss und Blind-PZ-Einsatz	Nr. €/ Stück	397 474 EO
Schlosskasten mit Profilzylinderschloss und Dreikantschloss	Nr. €/ Stück	397 475 EO
Dreikantverriegelung SIMPLEX komplett inkl. 1 Dreikantschlüssel	Nr. €/ Stück	397 476 EO
Dreikantschlüssel (für DK-SIMPLEX-Schloss)	Nr. €/ Stück	297 890 EO
Schließzwang	Nr. €/ Stück	397 877 EO

Wegesperre RAISI drehbar, ohne Auflagestütze

Konstruktion: Wegesperre in beide Richtungen öffnend, 360° drehend und alle 90° arretierbar. Bestehend aus Drehaufsatz aus Stahlrohr (Ø 121 mm), Hauptstütze aus Stahlrohr (Ø 102 mm) und einteiligem Stahlrohr-Sperrbügel (Ø 60 mm). Holmabstand mittig 300 mm.

Oberfläche / Farbe: Alle Stahlteile feuerverzinkt und pulverbeschichtet in weiß mit roten Reflexstreifen.

Schließung: Abschließbar an der Hauptstütze in offenem und geschlossenem Zustand. Standardmäßig vorgerüstet für Vorhängeschloss (siehe Zubehör), gegen Mehrpreis mit Dreikantschloss (Simplex), Profilzylinderschloss (30/10) und Blind-PZ-Einsatz bzw. Dreikant- und Profilzylinderschloss (30/10) sowie Schließzwang.

Befestigungsart: Zum Aufdübeln bei +/- 0 mm mit Bodenplatte (250 x 250 mm) oder zum Einbetonieren mittels Montagekorb siehe Zubehör. Befestigungsmaterial siehe Zubehör.

Wir beraten Sie gerne:

07672 / 958 950

Wegesperre RAISI

Sperrbreite m	1,0	1,5	2,0	2,5	3,0
Oberfläche	feuerverzinkt und weiß pulverbeschichtet mit roten Reflexstreifen				
Höhe über Flur mm	1000				
Gewicht kg	66	70	73	77	83
Befestigungsart	zum Aufdübeln				
Nr.	397 880 EO	397 881 EO	397 882 EO	397 883 EO	397 884 EO
€					

Zubehör		
Vorhängeschloss inkl. 2 Schlüsseln Bügel-Ø 10 mm	Nr. €/ Stück	297 233 EO
Montagekorb zum Einbetonieren	Nr. €/ Stück	297 994 EO
Schwerlastanker M 8 / 100 für Auflagestütze, (VE = 4 Stück)	Nr. €/ VE	297 957 EO

Gattersperre PERKO schwenkbar

Konstruktion: Gattersperre aus Aluminium mit Pfosten aus Quadratrohr (70 x 70 mm) und 2 Querbalken (beide mit Antisitzsteg) aus stanggepresstem, hochfestem Aluminiumrechteckrohr (86 x 46 mm) im lichten Abstand von 340 mm.

Oberfläche / Farbe: Aluminium weiß pulverbeschichtet, Querbalken zusätzlich mit roten Reflexstreifen versehen.

Schließung: Mit Dreikantschloss nach DIN 3223, 1 Dreikantschlüssel im Lieferumfang enthalten oder in Kombination mit Profilylinderschloss, 3 Schlüssel im Lieferumfang enthalten.

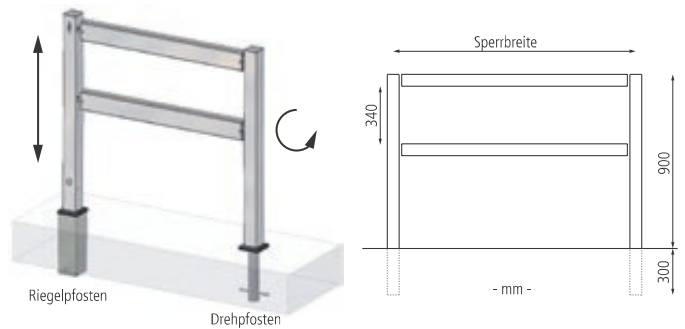
Befestigungsart: 1 Pfosten zum Einbetonieren (Drehpfosten empfohlene Einbautiefe 300 mm), 1 Pfosten herausnehmbar aus Bodenhülse (Riegelpfosten). Zum Öffnen Riegelpfosten aus der Bodenhülse heben, dann um den Drehpfosten drehen.

Option: Sperrbreite bis 5,5 m auf Anfrage.

- allseitig schwenkbar
- mit Antisitzsteg



Gattersperre PERKO - schwenkbar, aus Aluminium, weiß pulverbeschichtet mit roten Reflexstreifen, Sperrbreite 1,0 m



Gattersperre PERKO

Sperrbreite	m	1,0	1,5	2,0	2,5	3,0	3,5
Befestigungsart		zum Einbetonieren					
Höhe über Flur	mm	900					
Oberfläche		weiß pulverbeschichtet mit roten Reflexstreifen					
Gewicht	kg	27	29	30	32	33	35
Schließung		Dreikantschloss					
	Nr.	397 400 EO	397 401 EO	397 402 EO	397 403 EO	397 404 EO	397 405 EO
	€						
Schließung		Dreikantschloss und Profilylinderschloss					
	Nr.	398 314 EO	398 315 EO	398 316 EO	398 317 EO	398 318 EO	398 319 EO
	€						

Zubehör		
Dreikantschlüssel, extra	Nr. € / Stück	297 144 EO

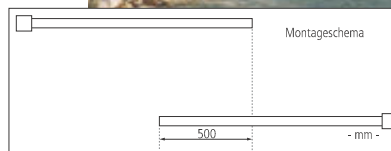
Gatterschranke AMAL doppelseitig

Konstruktion: Gatterschranke bestehend aus jeweils 2 Flügeln. Drehpfosten (Ø 100 mm) mit Ausleger (60 x 30 mm) aus Stahl. Wie ein Tor zu Öffnen. Von Hand zu bedienen. Ab 3 m Flügelbreite mit zusätzlicher Teleskopstütze.

Oberfläche / Farbe: Alle Stahlteile feuerverzinkt und rot-weiß lackiert, Reflexstreifen in rot siehe Zubehör.

Schließung: Arretierung der geöffneten oder geschlossenen Schranke mit Verschlussbolzen in 90°-Abschnitten. Dieser kann mit einem bauseitigen Vorhängeschloss gesichert werden.

Befestigungsart: Zum Einbetonieren (empfohlene Einbautiefe ca. 500 mm). Gegen Mehrpreis zum Aufdübeln bei +/- 0 mm mit Bodenplatte.



Gatterschranke AMAL - doppelseitig

Gatterschranke AMAL

Sperrbreite	m	2,0	3,0	4,0	5,0	6,0	7,0
Befestigungsart		zum Einbetonieren					
2 Flügel je	m	1,38	1,88	2,38	2,88	3,38	3,88
Höhe über Flur	mm	1000					
Gewicht	kg	75	90	105	120	135	150
Oberfläche		feuerverzinkt und rot-weiß lackiert					
	Nr.	684 180 EO	684 181 EO	684 182 EO	684 183 EO	684 184 EO	684 185 EO
	€						

Mehpreis		
Bodenplatte zum Aufdübeln (komplett für zwei Flügel)	Nr. €	684 186 EO

Zubehör		
Rote Reflexstreifen pro m der Gesamtperrbreite	Nr. €	684 187 EO

Gatterschranke PORVO finden Sie online: www.ziegler-metall.at

H3564



Sperrzaun VIHTI, verschließbar, feuerverzinkt und weiß pulverbeschichtet mit roten Reflexstreifen

Sperrzaun VIHTI

Konstruktion: Sperrzaun aus Stahlrundrohr (Ø 60 mm).

Oberfläche / Farbe: Alle Stahlteile feuerverzinkt bzw. zusätzlich weiß pulverbeschichtet mit aufgesetzter roter Reflexfolie.

Schließung: Mit Dreikantschloss, Dreikantschlüssel siehe Zubehör.

Befestigungsart: Beide Pfosten herausnehmbar aus Bodenhülse (empfohlene Einbautiefe 400 mm), davon ein Pfosten verriegelbar. Zum Öffnen den Riegelpfosten aus der Bodenhülse heben und ihn dann um den Drehpfosten drehen. Auch komplett herausnehmbar.

Weitere Ausführungen zum Aufdübeln oder zum Einbetonieren finden Sie online unter: www.ziegler-metall.at

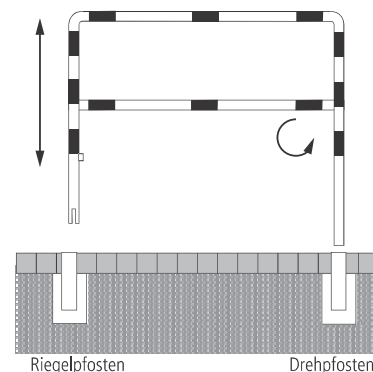
H3678

Sperrzaun VIHTI

Sperrbreite	m	1,0	1,5	2,0	2,5	1,0	1,5	2,0	2,5
Ausführung		ohne Knieholm				mit Knieholm			
Befestigungsart		zum Einbetonieren							
Höhe über Flur	mm	1000							
Gewicht	kg	15	17	19	21	18	21	25	28
Oberfläche		feuerverzinkt							
Nr.		280 035 EO	280 036 EO	280 037 EO	280 038 EO	280 043 EO	280 044 EO	280 045 EO	280 046 EO
€									
Oberfläche		feuerverzinkt + weiß beschichtet mit roten Reflexstreifen							
Nr.		280 039 EO	280 040 EO	280 041 EO	280 042 EO	280 047 EO	280 048 EO	280 049 EO	280 050 EO
€									

Zubehör

Dreikantschlüssel	Nr.	280 033 EO	€/ Stück
Abdeckkappe, für Hülse Ø 60 mm, ohne Verschluss, feuerverzinkt	Nr.	280 051 EO	€/ Stück



Höhenbegrenzungssperre RAUMO, drehbar, mit beweglicher Barriere, Sperrbreite 3,00 m

Höhenbegrenzungssperre RAUMO drehbar

Konstruktion: Horizontal drehbare, alle 90° verriegelbare und ab 1000 mm stufenlos verstellbare Höhenbegrenzungssperre. Bestehend aus einer Hauptstütze aus Stahlrohr (Ø 102 mm), einem Drehbügel aus Edelstahl und einem Aluminium-Sperrbalken (86 x 46 mm) mit Antisitzschutz und Seilzugverstärkung. Lichte Durchfahrts Höhe bis maximal 2800 bzw. 3800 mm. Barrierenabhängung aus Aluminium siehe Zubehör. Auf Anfrage mit Auflagestütze.

Oberfläche / Farbe: Alle Stahlteile feuerverzinkt und weiß pulverbeschichtet. Aluminium weiß pulverbeschichtet mit roten Reflexstreifen.

Schließung: Abschließbar an der Hauptstütze in offenem und geschlossenem Zustand. Standardmäßig vorgerüstet für Vorhängeschloss (siehe Zubehör), gegen Mehrpreis mit Dreikantschloss (Simplex), Profilzylinderschloss (30/10) und Blind-PZ-Einsatz oder Dreikant- und Profilzylinderschloss (30/10) sowie Schließzwang.

Befestigungsart: Zum Aufdübeln bei +/- 0 mm mit Bodenplatte (250 x 250 mm) oder zum Einbetonieren mittels Montagekorb siehe Zubehör. Fundamentplan und Montageanleitung liegen der Lieferung bei.

Zubehör		Nr.	297 994 EO
Montagekorb zum Einbetonieren	€/ Stück		

Höhenbegrenzungssperre RAUMO

Sperrbreite	m	3,0	3,5	4,0	4,5	5,0	5,5	6,0
Befestigungsart		zum Aufdübeln						
Gewicht	kg	65	66	67	68	69	70	71
Oberfläche		feuerverzinkt + weiß beschichtet / Alu weiß beschichtet mit roten Reflexstreifen						
Höhe über Flur	mm	3000						
Nr.		398 328 EO	398 329 EO	398 330 EO	398 331 EO	398 332 EO	398 333 EO	398 334 EO
€								
Höhe über Flur	mm	4000						
Nr.		398 321 EO	398 322 EO	398 323 EO	398 324 EO	398 325 EO	398 326 EO	398 327 EO
€								



Höhenbegrenzungssperre VANTAA, Sperrbreite 7 m, weiß beschichtet mit roten Reflexstreifen, mit beweglichen Barriereabhängungen (Zubehör)

Höhenbegrenzungssperre VANTAA

Konstruktion: Höhenbegrenzungssperre bestehend aus 2 Hauptstützen aus Stahlrohr (Ø 102 mm) und Aluminium-Sperrbalken (86 x 46 mm) mit Antisitzschutz. Lichte Durchfahrthöhe bis maximal 3800 mm frei einstellbar. Barrierenabhängung aus Aluminium siehe Zubehör. Bei einer Sperrbreite bis 4 m ist der Sperrbalken einteilig, ab 5 m mehrteilig. Ab 7 m Sperrbreite zusätzliche Stabilisierung durch Seilzugverstärkung.

Oberfläche / Farbe: Alle Stahlteile feuerverzinkt und weiß pulverbeschichtet. Aluminium weiß pulverbeschichtet mit roten Reflexstreifen. Auf Anfrage nur feuerverzinkt, Aluminium natur mit roten Reflexstreifen.

Befestigungsart: Zum Aufdübeln bei +/- 0 mm mit Bodenplatte (250 x 250 mm) oder zum Einbetonieren mittels Montagekorb siehe Zubehör. Fundamentplan und Montageanleitung liegen der Lieferung bei.

- **Durchfahrthöhe bis maximal 3800 mm frei einstellbar!**



bewegliche Barriere (Zubehör)

Höhenbegrenzungssperre VANTAA

Sperrbreite	m	3,0	4,0	5,0	6,0	7,0	8,0	9,0	10,0
Befestigungsart		zum Aufdübeln							
Höhe über Flur	mm	4000							
Oberfläche		feuerverzinkt + weiß beschichtet / Alu weiß beschichtet mit roten Reflexstreifen							
Gewicht	kg	110	112	114	115	118	119	121	124
	Nr.	397 868 EO	397 870 EO	397 871 EO	397 872 EO	397 873 EO	397 874 EO	397 875 EO	397 876 EO
	€								

Zubehör		
bewegliche Barriere - Breite 2100 mm natur mit Reflexfolie rot	Nr.	397 443 EO
	€/ Stück	
bewegliche Barriere - Breite 2100 mm in RAL 9010 weiß mit Reflexfolie rot	Nr.	397 445 EO
	€/ Stück	
Montagekorb zum Einbetonieren	Nr.	297 994 EO
	€/ Stück	

Empfehlung: Sperrbreite bis 5 m - 1 Barriere, Sperrbreite ab 5,5 m - 2 Barrieren. Pro Sperre werden 2 Stück Montagekörbe benötigt.



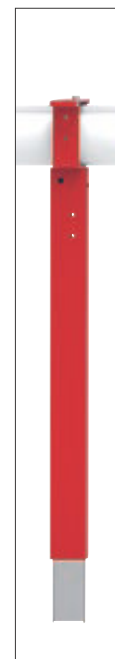
▲ Sperrbalken mehrteilig



▲ Seilzugverstärkung



Wegesperre BORAS NEW zum Aufdübeln, mit höhenverstellbarer Pendelstütze und Standardverriegelung durch Bolzen für Vorhängeschloss



▶ höhenverstellbare Auflagestütze

Wegesperre BORAS NEW mit Gasdruckfeder

Konstruktion: Vertikal schwenkende Wegesperre mit Hauptstütze (2 mal 100 x 40 mm) und Auflagestütze (70 x 40 mm) höhenverstellbar aus Aluminium. Einteiliger (bis 6,0 m Sperrbreite) bzw. zweiteiliger (ab 6,5 m Sperrbreite) ovaler Sperrbalken (102 x 82 mm) aus Aluminium. Ab 6,5 m Sperrbreite mit zusätzlicher Stabilisierung durch Seilzugverstärkung. Gewichtsausgleich durch integrierte Doppel-Hub-Gasdruckfeder mit Edelstahlabdeckung. Soft-Stopp Funktion beim Aufstellen.

Oberfläche / Farbe: Haupt- und Auflagestütze feuerverzinkt und rot pulverbeschichtet. Aluminium-Sperrbalken weiß pulverbeschichtet mit roten Reflexstreifen. Pendelstütze silberfarbig eloxiert.

Schließung: Hauptstütze standardmäßig vorgerichtet zur Verriegelung des Sperrbalken, in offener oder geschlossener Position, mit Stahlbolzen für Vorhängeschloss (nicht im Lieferumfang enthalten). Schlosskasten mit automatischer Verriegelung, wahlweise mit Profilhalbzylinderschloss (30/10) und Blind-PZ-Einsatz oder Feuerwehrdreikant- und Profilhalbzylinderschloss (30/10) nachrüstbar, siehe Zubehör.

Auflagestütze vorgerichtet für Vorhängeschloss (nicht im Lieferumfang enthalten). Schlosskasten mit Profilhalbzylinder- oder Feuerwehrdreikantschloss nachrüstbar, siehe Zubehör.

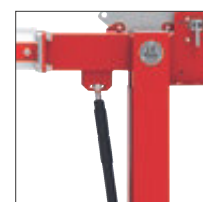
Befestigungsart: Zum Aufdübeln bei +/- 0 mm mit Fußplatte Hauptstütze (L x B) 400 x 270 mm, Auflagestütze (L x B) 200 x 200 mm oder zum Einbetonieren mittels Montagekorb siehe Zubehör. Befestigungsmaterial siehe Zubehör.



▲ Schlosskasten mit Feuerwehrdreikant und Profilhalbzylinder für Hauptstütze



▲ Schlosskasten mit Profilhalbzylinderschloss und Blind-PZ-Einsatz (siehe Zubehör)

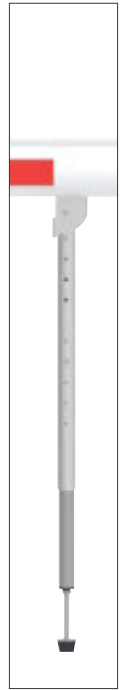


▲ Detail: Gasdruckfeder

Wegesperre BORAS NEW

Sperrbreite	m	3,0	3,5	4,0	4,5	5,0	5,5	6,0	6,5	7,0	7,5	8,0
Befestigungsart		zum Aufdübeln										
Höhe über Flur	mm	1000										
Farbe		Stütze RAL 3020 verkehrrot / Sperrbalken weiß mit roten Reflexstreifen										
Ausführung		mit fester Auflagestütze										
Gewicht	kg	79	80	82	83	84	89	90	93	94	95	96
	Nr.	398 346 EO	398 350 EO	398 354 EO	398 358 EO	398 362 EO	398 366 EO	398 370 EO	398 374 EO	398 378 EO	398 382 EO	398 386 EO
	€											
Ausführung		mit Pendelstütze										
Gewicht	kg	71	73	74	75	76	80	82	84	85	87	88
	Nr.	398 347 EO	398 351 EO	398 355 EO	398 359 EO	398 363 EO	398 367 EO	398 371 EO	398 375 EO	398 379 EO	398 383 EO	398 387 EO
	€											

Zubehör		
Schwerlastanker M 16 / 138 für Hauptstütze (VE = 4 Stück)	Nr.	397 411 EO € / VE
Schwerlastanker M 8 / 100 für Auflagestütze, (VE = 4 Stück)	Nr.	297 957 EO € / VE
Nachrüstset Schließzwang an der Hauptstütze in Verbindung mit Schlosskasten	Nr.	397 407 EO € / Set
Schlosskasten mit Profilhalbzylinder 30/10 und Blind-PZ-Einsatz für Hauptstütze	Nr.	397 439 EO € / Set
Schlosskasten mit Feuerwehrdreikant und Profilhalbzylinder 30/10 für Hauptstütze	Nr.	397 446 EO € / Set
Schlosskasten mit Profilhalbzylinder 30/10 für Auflagestütze	Nr.	397 399 EO € / Stück
Schlosskasten mit Feuerwehrdreikant für Auflagestütze	Nr.	397 408 EO € / Stück
Dreikantschlüssel (für DK-SIMPLEX-Schloss)	Nr.	297 890 EO € / Stück
Montagekorb zum Einbetonieren für Hauptstütze	Nr.	297 992 EO € / Stück
Montagekorb zum Einbetonieren für Auflagestütze	Nr.	398 443 EO € / Stück



▶ Pendelstütze

Wegesperre MOTALA NEW zum Aufdübeln mit integriertem Gegengewicht, mit höhenverstellbarer Auflagestütze und Standardverriegelung durch Bolzen für Vorhängeschloss

Wegesperre MOTALA NEW mit Gegengewicht

Konstruktion: Vertikal schwenkende Wegesperre mit Hauptstütze (2 mal 100 x 40 mm) und Auflagestütze (70 x 40 mm) höhenverstellbar aus Stahl bzw. mit gefederter höhenverstellbarer Pendelstütze aus Aluminium. Einteiliger (bis 6,0 m Sperrbreite) bzw. zweiteiliger (ab 6,5 m Sperrbreite) ovaler Sperrbalken (102 x 82 mm) aus Aluminium. Ab 6,5 m Sperrbreite mit zusätzlicher Stabilisierung durch Seilzugverstärkung. Gewichtsausgleich durch integriertes Gegengewicht. Soft-Stop Funktion beim Aufstellen.

Oberfläche / Farbe: Haupt- und Auflagestütze feuerverzinkt und rot pulverbeschichtet. Aluminium-Sperrbalken weiß pulverbeschichtet mit roten Reflexstreifen. Pendelstütze silberfarbig eloxiert.

Schließung: Hauptstütze standardmäßig vorgerichtet zur Verriegelung des Sperrbalken, in offener oder geschlossener Position, mit Stahlbolzen für Vorhängeschloss (nicht im Lieferumfang enthalten). Schlosskasten mit automatischer Verriegelung, wahlweise mit Profilhalbzylinderschloss (30/10) und Blind-PZ-Einsatz oder Feuerwehdreikant- und Profilhalbzylinderschloss (30/10) nachrüstbar, siehe Zubehör.

Auflagestütze vorgerichtet für Vorhängeschloss (nicht im Lieferumfang enthalten). Schlosskasten mit Profilhalbzylinder- oder Feuerwehdreikantschloss nachrüstbar, siehe Zubehör.

Befestigungsart: Zum Aufdübeln bei +/- 0 mm mit Fußplatte Hauptstütze (L x B) 400 x 270 mm, Auflagestütze (L x B) 200 x 200 mm oder zum Einbetonieren mittels Montagekorb siehe Zubehör. Befestigungsmaterial siehe Zubehör.



▲ Schlosskasten mit Feuerwehdreikant und Profilhalbzylinder für Hauptstütze



▲ Schlosskasten mit Profilhalbzylinderschloss und Blind-PZ-Einsatz (siehe Zubehör)



▲ Detail: Gegengewicht

Wegesperre MOTALA NEW

Sperrbreite	m	3,0	3,5	4,0	4,5	5,0	5,5	6,0	6,5	7,0	7,5	8,0
Befestigungsart		zum Aufdübeln										
Höhe über Flur	mm	1000										
Farbe		Stütze RAL 3020 verkehrsröt / Sperrbalken weiß mit roten Reflexstreifen										
Ausführung		mit fester Auflagestütze										
Gewicht	kg	89	92	103	110	112	125	136	151	160	176	191
	Nr.	398 390 EO	398 394 EO	398 398 EO	398 402 EO	398 406 EO	398 410 EO	398 414 EO	398 418 EO	398 422 EO	398 426 EO	398 430 EO
	€											
Ausführung		mit Pendelstütze										
Gewicht	kg	83	85	101	106	109	126	133	151	160	173	191
	Nr.	398 391 EO	398 395 EO	398 399 EO	398 403 EO	398 407 EO	398 411 EO	398 415 EO	398 419 EO	398 423 EO	398 427 EO	398 431 EO
	€											

Zubehör		
Schwerlastanker M 16 / 138 für Hauptstütze (VE = 4 Stück)	Nr.	397 411 EO € / VE
Schwerlastanker M 8 / 100 für Auflagestütze, (VE = 4 Stück)	Nr.	297 957 EO € / VE
Nachrüstset Schließzwang an der Hauptstütze in Verbindung mit Schlosskasten	Nr.	397 407 EO € / Set
Schlosskasten mit Profilhalbzylinder 30/10 und Blind-PZ-Einsatz für Hauptstütze	Nr.	397 439 EO € / Set
Schlosskasten mit Feuerwehdreikant und Profilhalbzylinder 30/10 für Hauptstütze	Nr.	397 446 EO € / Set
Schlosskasten mit Profilhalbzylinder 30/10 für Auflagestütze	Nr.	397 399 EO € / Stück
Schlosskasten mit Feuerwehdreikant für Auflagestütze	Nr.	397 408 EO € / Stück
Dreikantschlüssel (für DK-SIMPLEX-Schloss)	Nr.	297 890 EO € / Stück
Montagekorb zum Einbetonieren für Hauptstütze	Nr.	297 992 EO € / Stück
Montagekorb zum Einbetonieren für Auflagestütze	Nr.	398 443 EO € / Stück



Wegesperre BELMONT, Haupt- und Auflagestütze in RAL 3020 verkehrsrot

Wegesperre BELMONT mit Gegengewicht

EXKLUSIV bei **ZIEGLER**

Konstruktion: Vertikal schwenkende Wegesperre mit Gegengewicht. Hauptstütze (140 x 128 mm) und Auflagestütze (70 x 40 mm, höhenverstellbar +120 / -130 mm) aus Stahl bzw. mit gefederter höhenverstellbarer Pendelstütze (+180 / -80 mm) aus Aluminium. Einteilig, rechteckiger Sperrbalken (85 x 46 mm) aus Aluminium. Gewichtsausgleich durch integriertes Gegengewicht.

Oberfläche / Farbe: Haupt- und Auflagestütze feuerverzinkt und pulverbeschichtet in RAL 2004 reinorange oder RAL 3020 verkehrsrot. Aluminium-Sperrbalken weiß pulverbeschichtet mit roten Reflexstreifen. Pendelstütze silberfarbig eloxiert.

Schließung: Hauptstütze standardmäßig vorgerichtet zur Verriegelung des Sperrbalken, in offener oder geschlossener Position, mit Stahlbolzen für Vorhängeschloss (nicht im Lieferumfang enthalten). Schlosskasten mit automatischer Verriegelung, wahlweise mit Profilhalbzylinderschloss (30/10) oder Feuerwehdreikant- und Profilhalbzylinderschloss (30/10), siehe Zubehör.

Auflagestütze vorgerichtet für Vorhängeschloss (nicht im Lieferumfang enthalten). Schlosskasten mit Profilhalbzylinder- oder Feuerwehdreikantschloss nachrüstbar, siehe Zubehör.

Befestigungsart: Zum Aufdübeln bei +/- 0 mm mit Fußplatte (Hauptstütze 250 x 250 mm, Auflagestütze 200 x 200 mm). Befestigungsmaterial siehe Zubehör.



▲ Schlosskasten mit PZ und DK



▲ Schlosskasten mit Profilhalbzylinder für Auflagestütze



▲ Schlosskasten mit Feuerwehdreikant für Auflagestütze

Wegesperre BELMONT

Sperrbreite	m	2,0	2,5	3,0	3,5	4,0	4,5	5,0	5,5	6,0
Befestigungsart		zum Aufdübeln								
Höhe über Flur	mm	1105								
Farbe		Stütze RAL 2004 reinorange / Sperrbalken weiß mit roten Reflexstreifen								
Ausführung		mit fester Auflagestütze								
Gewicht	kg	53	58	60	65	70	75	79	84	89
	Nr.	398 099 EO	398 103 EO	398 107 EO	398 111 EO	398 115 EO	398 119 EO	398 123 EO	398 127 EO	398 131 EO
	€									
Ausführung		mit Pendelstütze								
Gewicht	kg	50	54	57	62	67	72	76	81	86
	Nr.	398 100 EO	398 104 EO	398 108 EO	398 112 EO	398 116 EO	398 120 EO	398 124 EO	398 128 EO	398 132 EO
	€									
Farbe		Stütze RAL 3020 verkehrsrot / Sperrbalken weiß mit roten Reflexstreifen								
Ausführung		mit fester Auflagestütze								
Gewicht	kg	58	63	65	70	75	80	84	89	94
	Nr.	398 101 EO	398 105 EO	398 109 EO	398 113 EO	398 117 EO	398 121 EO	398 125 EO	398 129 EO	398 133 EO
	€									
Ausführung		mit Pendelstütze								
Gewicht	kg	50	54	57	62	67	71	76	81	86
	Nr.	398 102 EO	398 106 EO	398 110 EO	398 114 EO	398 118 EO	398 122 EO	398 126 EO	398 130 EO	398 134 EO
	€									

Zubehör

Schlosskasten mit Profilzylinderschloss (30/10) und Dreikantschloss für Hauptstütze	Nr.	397 475 EO	€ / Stück
Schlosskasten mit Profilzylinderschloss (30/10) und Blind-PZ-Einsatz für Hauptstütze	Nr.	397 474 EO	€ / Stück
Schlosskasten mit Profilhalbzylinder 30/10 für Auflagestütze	Nr.	397 399 EO	€ / Stück
Schlosskasten mit Feuerwehdreikant für Auflagestütze	Nr.	397 408 EO	€ / Stück
Dreikantverriegelung SIMPLEX komplett inkl. 1 Dreikantschlüssel für Hauptstütze	Nr.	397 476 EO	€ / Stück
Dreikantschlüssel (für DK-SIMPLEX-Schloss)	Nr.	297 890 EO	€ / Stück
Bodenanker-Montagekorb zum Einbetonieren für Auflagestütze	Nr.	398 443 EO	€ / Stück
Bodenanker-Montagekorb zum Einbetonieren für Hauptstütze	Nr.	297 994 EO	€ / Stück
Schwerlastanker M 8 / 100 für Auflagestütze, (VE = 4 Stück)	Nr.	297 957 EO	€ / VE
Schwerlastanker M 10 / 100 für Hauptstütze, (VE = 4 Stück)	Nr.	297 946 EO	€ / VE



Wegesperre MARAC mit Pendelstütze, Hauptstütze in RAL 2004 reinorange

Wegesperre MARAC mit Gasdruckfeder

EXKLUSIV bei **ZIEGLER**

Konstruktion: Vertikal schwenkende Wegesperre mit Gasdruckfederunterstützung. Hauptstütze (140 x 128 mm) und Auflagestütze (70 x 40 mm, höhenverstellbar +120 / -130 mm) aus Stahl bzw. mit gefederter höhenverstellbarer Pendelstütze (+180 / -80 mm) aus Aluminium. Einteiliger, rechteckiger Sperrbalken (108 x 46 mm) aus Aluminium.

Oberfläche / Farbe: Haupt- und Auflagestütze feuerverzinkt und pulverbeschichtet in RAL 2004 reinorange oder RAL 3020 verkehrsrot. Aluminium-Sperrbalken weiß pulverbeschichtet mit roten Reflexstreifen. Pendelstütze silberfarbig eloxiert.

Schließung: Hauptstütze standardmäßig vorbereitet zur Verriegelung des Sperrbalken, in offener oder geschlossener Position, mit Stahlbolzen für Vorhängeschloss (nicht im Lieferumfang enthalten). Schlosskasten mit automatischer Verriegelung, wahlweise mit Profilhalbzylinderschloss (30/10) oder Feuerwehrdreikant- und Profilhalbzylinderschloss (30/10), siehe Zubehör.

Auflagestütze vorbereitet für Vorhängeschloss (nicht im Lieferumfang enthalten). Schlosskasten mit Profilhalbzylinder- oder Feuerwehrdreikantschloss nachrüstbar, siehe Zubehör.

Befestigungsart: Zum Aufdübeln bei +/- 0 mm mit Fußplatte (Hauptstütze 250 x 250 mm, Auflagestütze 200 x 200 mm). Befestigungsmaterial siehe Zubehör.



▲ Schlosskasten mit PZ und DK



▲ Schlosskasten mit Profilhalbzylinder für Auflagestütze



▲ Schlosskasten mit Feuerwehrdreikant für Auflagestütze

Wegesperre MARAC

Sperrbreite	m	2,0	2,5	3,0	3,5	4,0	4,5	5,0	5,5	6,0
Befestigungsart		zum Aufdübeln 1105								
Höhe über Flur	mm									
Farbe		Stütze RAL 2004 reinorange / Sperrbalken weiß mit roten Reflexstreifen								
Ausführung		mit fester Auflagestütze								
Gewicht	kg	46		47		48	49	50		52
	Nr.	398 063 EO	398 067 EO	398 071 EO	398 075 EO	398 079 EO	398 083 EO	398 087 EO	398 091 EO	398 095 EO
	€									
Ausführung		mit Pendelstütze								
Gewicht	kg	43			45		46		47	48
	Nr.	398 064 EO	398 068 EO	398 072 EO	398 076 EO	398 080 EO	398 084 EO	398 088 EO	398 092 EO	398 096 EO
	€									
Farbe		Stütze RAL 3020 verkehrsrot / Sperrbalken weiß mit roten Reflexstreifen								
Ausführung		mit fester Auflagestütze								
Gewicht	kg	51		52		54		55		57
	Nr.	398 065 EO	398 069 EO	398 073 EO	398 077 EO	398 081 EO	398 085 EO	398 089 EO	398 093 EO	398 097 HZ
	€									
Ausführung		mit Pendelstütze								
Gewicht	kg	43			45		46		47	48
	Nr.	398 066 EO	398 070 EO	398 074 EO	398 078 EO	398 082 EO	398 086 EO	398 090 EO	398 094 EO	398 098 EO
	€									

Zubehör		
Schlosskasten mit Profilzylinderschloss (30/10) und Dreikantschloss für Hauptstütze	Nr.	397 475 EO € / Stück
Schlosskasten mit Profilzylinderschloss (30/10) und Blind-PZ-Einsatz für Hauptstütze	Nr.	397 474 EO € / Stück
Schlosskasten mit Profilhalbzylinder 30/10 für Auflagestütze	Nr.	397 399 EO € / Stück
Schlosskasten mit Feuerwehrdreikant für Auflagestütze	Nr.	397 408 EO € / Stück
Dreikantverriegelung SIMPLEX komplett inkl. 1 Dreikantschlüssel für Hauptstütze	Nr.	397 476 EO € / Stück
Dreikantschlüssel (für DK-SIMPLEX-Schloss)	Nr.	297 890 EO € / Stück
Bodenanker-Montagekorb zum Einbetonieren für Auflagestütze	Nr.	398 443 EO € / Stück
Bodenanker-Montagekorb zum Einbetonieren für Hauptstütze	Nr.	297 994 EO € / Stück
Schwerlastanker M 8 / 100 für Auflagestütze, (VE = 4 Stück)	Nr.	297 957 EO € / VE
Schwerlastanker M 10 / 100 für Hauptstütze, (VE = 4 Stück)	Nr.	297 946 EO € / VE

Wegesperre FLEN mit 2 Auflagstützen - drehbar



Konstruktion: Wegesperre bestehend aus 1 Hauptstütze (Ø 102 mm) und 2 höhenverstellbaren Auflagstützen (70 x 40 mm) aus Stahl.

Rechteckiger Sperrbalken (86 x 46 mm) aus Hartaluminium, drehbar gelagert mit Antisitzschutz.

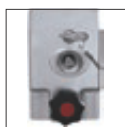
Auflagstützen sind höhenverstellbar (+100 / -100 mm). Einfaches und leichtes Drehen mittels PTFE-Lager.

Ab 4,5 m Sperrweite mit Diagonalstrebe aus Aluminium.

Oberfläche / Farbe: Alle Stahlteile feuerverzinkt und rot pulverbeschichtet. Hartaluminium weiß pulverbeschichtet mit roten Reflexstreifen.



▲ DK SIMPLEX



▲ Schlosskasten mit PZ und DK



▲ Schlosskasten mit PZ und Blind-PZ-Einsatz

Schließung: Standardmäßig vorgerüstet für Vorhängeschloss (siehe Zubehör) oder gegen Mehrpreis mit Dreikantschloss (Simplex), Profilzylinderschloss (30/10) und Blind-PZ-Einsatz bzw. Dreikant- und Profilzylinderschloss (30/10), sowie Schließzwang.

Befestigungsart: Zum Aufdübeln bei +/- 0 mm, Hauptstütze mit Bodenplatte (250 x 250 mm), Auflagstützen mit Bodenplatte (200 x 200 mm) oder zum Einbetonieren mittels Montagekorb siehe Zubehör. Befestigungsmaterial siehe Zubehör.

Wegesperre FLEN

Sperrbreite	m	2,5	3,0	3,5	4,0	4,5	5,0
Befestigungsart		zum Aufdübeln					
Höhe über Flur	mm	1000					
Gewicht	kg	57	59	60	62	70	72
Oberfläche		feuerverzinkt + rot beschichtet / Alu weiß beschichtet mit roten Reflexstreifen					
	Nr.	397 578 EO	297 349 EO	297 351 EO	297 353 EO	297 355 EO	297 357 EO
	€						

Mehrpreis

Schließzwang	Nr.	397 877 EO
	€ / Stück	
Dreikantschlüssel (für DK-SIMPLEX-Schloss)	Nr.	297 890 EO
	€ / Stück	
Schlosskasten mit Profilzylinderschloss und Blind-PZ-Einsatz	Nr.	397 474 EO
	€ / Stück	
Schlosskasten mit Profilzylinderschloss und Dreikantschloss	Nr.	397 475 EO
	€ / Stück	
Dreikantverriegelung SIMPLEX komplett inkl. 1 Dreikantschlüssel	Nr.	397 476 EO
	€ / Stück	

Zubehör

Vorhängeschloss inkl. 2 Schlüsseln	Nr.	297 233 EO
Bügel-Ø 10 mm	€ / Stück	
Montagekorb zum Einbetonieren	Nr.	297 994 EO
	€ / Stück	
Montagekorb zum Einbetonieren für Auflagstütze	Nr.	398 443 EO
	€ / Stück	
Schwerlastanker M 8 / 100 für Auflagstütze, (VE = 4 Stück)	Nr.	297 957 EO
	€ / VE	

Es werden pro Haupt- / Auflagstütze je 1 VE Schwerlastanker benötigt.

Wegesperre TROSA solarbetrieben



Konstruktion: Solarbetriebene Wegesperre mit Grundsäule (150 x 150 mm) und Sperrbalken (Ø 60 mm) aus Aluminium. Inklusive einem 6 V Akku (geladen durch Solarzelle bzw. alternativ durch Ladegerät, siehe Zubehör). Betätigung per Handsender mit einer Reichweite von bis zu 12 m. Mit Notentriegelung (ohne Werkzeugeinsatz).

Oberfläche / Farbe: Aluminium pulverbeschichtet, Sperrarm mit roten Reflexstreifen.

Befestigungsart: Zum Aufdübeln bei +/- 0 mm mit Bodenplatte (200 x 200 mm).

Technische Daten: Mit voller Ladung sind ca. 3000 Öffnungen möglich, max. 100 Zyklen am Tag. Pro Anlage sind bis 25 Handsender möglich.

- Steuerung über Solarstrom
- keine Elektroinstallation erforderlich
- auf Anfrage zur Wandmontage lieferbar

Wegesperre TROSA

Sperrbreite	mm	1000	1500	2000	2500
Befestigungsart		zum Aufdübeln			
Höhe über Flur	mm	1000			
Gewicht	kg	18		19	
Farbe		Grundsäule in RAL 9010 reinweiß / Sperrarm weiß mit roten Reflexstreifen			
	Nr.	397 621 EO	397 623 EO	397 625 EO	397 627 EO
	€				
Farbe		Grundsäule in RAL 3020 verkehrsrot / Sperrarm weiß mit roten Reflexstreifen			
	Nr.	397 622 EO	397 624 EO	397 626 EO	397 628 EO
	€				

Zubehör

Handsender extra - 433 MHz (inkl. Batterien)	Nr.	397 619 EO
	€ / Stück	
Akku extra	Nr.	397 613 EO
	€ / Stück	
Ladegerät für Akku	Nr.	397 614 EO
	€ / Stück	



Schrankenanlage MONNES mit Absperrbreite 2,80 m für intensive Nutzung

Schrankenanlagen VANNES, BUSSET und MONNES

Die elektromechanischen Schrankenanlagen aus dem ZIEGLER-Sortiment bieten für jeden Bedarf eine zuverlässige und innovative Lösung. Der Allrounder VANNES bietet eine Sperrweite von 2,5 bis 3,8 m. Mit seiner Einschaltdauer von 300 Zyklen pro Stunde ist das Modell für den intensiven Betrieb perfekt geeignet.

Mit einer Absperrbreite bis 7,60 m ist die elektromechanische Schranke BUSSET mit abgerundeten Profilen ideal bei weiten Zufahrten in Industrie- und öffentlichen Bereichen. Sie eignet sich für hohes Fahrzeugaufkommen. Der Eingreifschutz vermeidet Scherstellen beim Auf- und Zulauf. Durch die obenliegende Steuerung können Einstellungen bequem und einfach vorgenommen werden.

Die neue Generation mit Brushless Motoren ist extrem leise, schnell und wartungsarm.

Mit einer kompakten Absperrbreite von 3,80 m ist die Serie MONNES für sehr intensiv genutzte Zufahrten optimal geeignet. Das innovative Design mit roter oder grüner Beleuchtung in der Abdeckung und im Schrankbaum gewährleistet eine verbesserte Sichtbarkeit.

Schrankenanlagen dienen der automatischen oder halbautomatischen Kontrolle und Sicherung der Ein- und Ausfahrten von:

- Öffentliche Einrichtungen
- Parkplätzen
- Wohnanlagen
- Industriegeländen

Das Öffnen der Schranke kann durch verschiedene Bedien- und Steuerelemente erfolgen wie z.B.:

- Handsender
- Laserscanner
- Kennzeichenerkennung
- Bodensensoren
- Bluetooth-Schalter
- Codeschlösser
- Schlüsseltaster
- uvm.

Damit wird gewährleistet, dass nur berechtigte Personen die Ein- bzw. Ausfahrt gewährt wird.

Zusätzliche Ausstattungen für die Schrankenanlage z.B.:

- LED Blinkleuchte Rot oder Grün
- LED-Leuchtschlauch rot/grün für ovalen Schrankenbaum
- Kollisionskupplung Basic - für runden Schrankenbaum: Beim Auffahren auf den Schrankenbaum rastet dieser aus seiner Halterung und klappt nach unten
- Kollisionskupplung PLUS - für ovalen Schrankenbaum: Beim Auffahren auf den Schrankenbaum rastet dieser aus seiner Halterung aus, schwingt 90° entgegen der Fahrtrichtung und klappt nach unten z.B.: Knickbaumeinrichtung
- Halterung für Lichtschranke direkt am Gehäuse
- Standgehäuse mit oder ohne Ampel

Wir beraten Sie gerne:

07672 / 958 950



Lieferzeiten & aktuelle Preise (marktbedingte Preisanpassungen möglich) finden Sie unter: www.ziegler-metall.at



Schrankenanlage VANNES, Komplett-Set, Absperrbreite 2,80 m, ovaler Schrankenbaum, mit Blinkleuchte (Zubehör)

Schrankenanlage VANNES

Konstruktion: Schrankenanlage bestehend aus einem Stahlgehäuse sowie einem einteiligen ovalem Schrankenbaum (90 x 35 mm) mit Abdeckprofil und Gummiaufprallschutz bzw. runden Schrankenbaum (Ø 60 mm) aus Aluminium, bis 3,80 m Sperrbreite. Integrierter zuverlässiger 24-V-Motor mit fortschrittlicher Geschwindigkeitskontrolle. Diese Funktion gewährleistet eine gleichmäßige Bewegung und eine konstante Geschwindigkeit, ohne jegliche Schwingungen. Der 24-V-Motor kann auch während eines Stromausfalls noch betrieben werden.

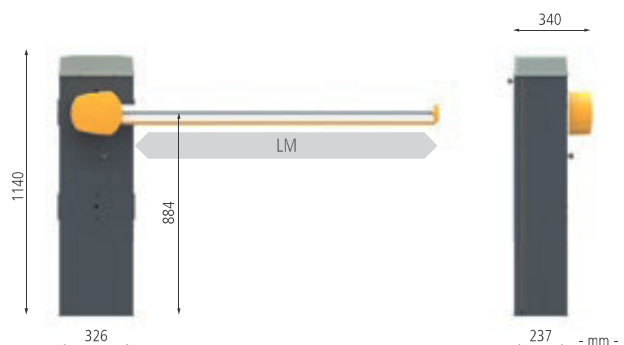
Oberfläche / Farbe: Gehäuse aus Stahl verzinkt und pulverbeschichtet in RAL 7024 graphitgrau. Obere Gehäuseabdeckung pulverbeschichtet in hellgrau. Schrankenbaum Aluminium weiß lackiert. Kunststoffteile gelb (ähnlich RAL 1003 signalgelb). 20 rote Reflexionsaufkleber im Lieferumfang enthalten.

Befestigungsart: Zum Aufdübeln bei +/- 0 mm auf Montageplatte. Fundamentanker und Montageplatte im Lieferumfang enthalten.

Technische Daten: Betriebsspannung 230 V, Leistung 190 W, Schutzart IP 54, Betriebstemperatur -20 bis +55 °C, Laufzeit 90° von 2 bis 4 s.

Option: LED-Schrankenbaubleuchtung, LED-Blinkleuchte für Gehäuseabdeckung, Gittermodul sowie Kollisionskupplung siehe Zubehör.

- 1,5 Millionen Betriebszyklen
- Laufgeschwindigkeit von 2 bis 4 Sekunden
- optionale Blinkleuchte für mehr Sicherheit



Schrankenanlage Komplett-Set VANNES

Sperrbreite	m	max 2,80	max. 3,80	max. 2,80	max. 3,80
Ausführung		ovaler Schrankenbaum		runder Schrankenbaum	
Gehäuseabmessung B x T x H	mm	326 x 340 x 1140			
Gewicht	kg	57	62	59	63
Nr.		182 353 EO	182 354 EO	182 355 EO	182 356 EO
€					



Schrankenanlage VANNES, Komplett-Set, Absperrbreite 2,80 m, ovaler Schrankenbaum, mit LED-Schrankenbaumbeleuchtung und LED-Blinkleuchte (Zubehör)

Eine breite Auswahl an Bedienelementen und Zubehör finden Sie auf den Seiten 560 – 561.



Gehäuse ARLES im Schrankendesign für Unterbringung von diversen Bedienelementen, mit optionaler Beleuchtung.



Fahrzeugerkennungssensor DIGNE für induktive Fahrzeugerkennung, kombiniert mit Präsenz-Erkennung über Radar.



Kennzeichenerkennung ENNA mit integrierten Kameras kann als Standalone, mit lokalem Server oder über Cloudverwaltung eingesetzt werden.



Schrankenanlage BUSSET, Absperrbreite 4,00 m, mit LED-Schrankenbaumbeleuchtung (Zubehör)

Schrankenanlage BUSSET

Konstruktion: Schrankenanlage bestehend aus einem Stahlgehäuse mit integrierter Steuerung sowie rechteckigem Schrankenbaum aus Aluminium mit Abdeckprofil und Gummiaufprallschutz.

Einteiliger Schrankenbaum bis einschließlich 6 m Sperrbreite, über 6 m Sperrbreite mit 4 + 4 m Teleskop-Schrankenbaum. Pendelstütze oder Auflagerstütze aus Aluminium mit Fußplatte aus Stahlblech.

Oberfläche / Farbe: Gehäuse aus Stahl verzinkt und kunststoffbeschichtet in RAL 7024 graphitgrau, obere Abdeckung aus Aluminium ähnlich DB 703 eisenglimmer. Auflagerstütze in schwarz.

Schrankenbaum aus Aluminium weiß lackiert, Kunststoffteile gelb (ähnlich RAL 1003 signalgelb). Rote Reflexionsaufkleber im Lieferumfang enthalten.

Befestigungsart: Zum Aufdübeln bei +/- 0 mm auf Montageplatte. Fundamentanker und Montageplatte im Lieferumfang enthalten. Auflagerstütze zum Aufdübeln bei +/- 0 mm mit Bodenplatte (120 x 120 mm), Befestigungsmaterial im Lieferumfang enthalten. Fundamentplan und Montageanleitung liegen der Lieferung bei.

Technische Daten: Betriebsspannung 230 V, Schutzart IP 54, Betriebstemperatur -20 bis +55 °C, Laufzeit 90° von 2 bis 4 s bzw. 4 bis 8 s.

Option: Schrankenbaumbeleuchtung (LED), LED-Beleuchtung für Gehäuseabdeckung, Kollisionskupplung, Bediensäule zum Einbau von Bediengeräten siehe Zubehör.



Wir beraten Sie gerne:

07672 / 958 950

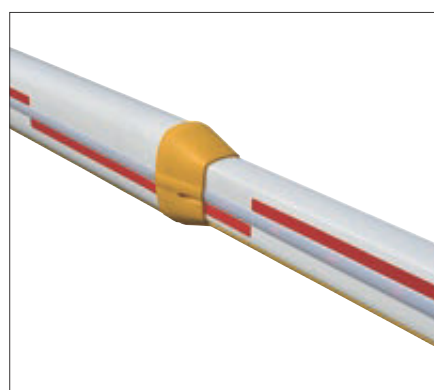




Schrankenanlage BUSSET, Absperrbreite 7,60 m mit 4 + 4 m Teleskop-Schrankenbaum mit Pendelstütze, mit LED-Schrankenbaumbeleuchtung (Zubehör)



Schrankenanlage BUSSET, Absperrbreite 7,60 m mit 4 + 4 m Teleskop-Schrankenbaum mit Pendelstütze, mit LED-Schrankenbaumbeleuchtung (Zubehör)



▲ Detail: Teleskop Schrankenbaum, 4 + 4 m ausziehbar, weiß lackiert mit roten Reflexionsaufklebern

Schrankenanlage max. Absperrbreite 4 m:

Gehäuse aus verzinktem und pulverbeschichtetem Stahl mit integrierter Steuerung. Rechteckiger Schrankenbaum aus Aluminium (90x60 mm) mit Ausgleichsfeder, Abdeckprofil, Gummiaufprallschutz und Reflexionsaufkleber.

Schrankenanlage max. Absperrbreite 6 m:

Gehäuse aus verzinktem und pulverbeschichtetem Stahl mit integrierter Steuerung. Rechteckiger Schrankenbaum aus Aluminium (130x80 mm) mit Ausgleichsfeder, Abdeckprofil, Gummiaufprallschutz und Reflexionsaufkleber. Pendelstütze mit Höheneinstellung und Federmechanik oder Auflagestütze mit Auflaufgabel.

Schrankenanlage max. Absperrbreite 7,60 m:

Gehäuse aus verzinktem und pulverbeschichtetem Stahl mit integrierter Steuerung. Rechteckiger Teleskop-Schrankenbaum aus Aluminium 4 + 4 m ausziehbar mit Ausgleichsfeder, Abdeckprofil, Gummiaufprallschutz und Reflexionsaufkleber. Pendelstütze mit Höheneinstellung und Federmechanik oder Auflagestütze mit Auflaufgabel.

Zubehör und Bedienelemente finden Sie auf den Seiten 560–561.

Schrankenanlage Komplett-Set BUSSET

Sperrbreite	m	max. 4,00	max. 6,00	max. 7,60
Ausführung		für hohe Freqüentierung (ca. 3.000.000 Zyklen)		
Gehäuseabmessung B x T x H	mm	326 x 237 x 1140	326 x 270 x 1174	
Gewicht	kg	56	70	
Variante		einteiliger-Schrankenbaum		Teleskop-Schrankenbaum (zweiteilig)
	Nr.	182 258 EO	182 259 EO	182 260 EO
	€			



Schrankenanlage MONNES mit Brushless-Motor, LED-Beleuchtung des Baumes und der Abdeckung optional

Schrankenanlage MONNES

Konstruktion: Schrankenanlage bestehend aus einem Stahl- bzw. Aluminiumgehäuse sowie einem einteiligen Schrankenbaum (90 x 35 mm) aus Aluminium bis 3,80 m Sperrbreite mit Abdeckprofil und Gummiaufprallschutz.

Integrierte menügeführte Display-Steuerung und selbsthemmenden Brushless-Motor im Lieferumfang enthalten.

Oberfläche / Farbe: Gehäuse aus Stahl verzinkt und pulverbeschichtet in dunkelgrau (ähnlich DB 703 eisenglimmer) bzw. Aluminium pulverbeschichtet in dunkelgrau (ähnlich DB 703 eisenglimmer).

Gehäuseabdeckung pulverbeschichtet in hellgrau. Schrankenbaum Aluminium weiß pulverbeschichtet.

Kunststoffteile gelb (ähnlich RAL 1003 signalgelb).

20 rote Reflexionsaufkleber im Lieferumfang enthalten.

Befestigungsart: Zum Aufdübeln bei +/- 0 mm auf Montageplatte. Fundamentanker und Montageplatte im Lieferumfang enthalten.

Technische Daten: Betriebsspannung 230 V, Leistung 350 W bzw. 270 W, Schutzart IP 54, Betriebstemperatur -20 bis +55 °C, Laufzeit 90° von 1,2 bis 4 s.

Option: Schrankenbaumbeleuchtung (LED), LED-Beleuchtung für Gehäuseabdeckung, Kollisionskupplung sowie Bedienelemente siehe Zubehör.

- schnelle kompakte Schranke für intensive Nutzung
- extrem leiser Brushless-Motor mit hoher Leistung
- geringe Wartungskosten



Kompakte Schrankenanlage MONNES

**Schranke für intensive Nutzung
max. Absperrbreite 2,80 m:**

Stahlgehäuse mit integrierter menügeführter Display-Steuerung und selbsthemmenden Brushless-Motor.

Einteiliger rechteckiger Schrankenbaum (90 x 35 mm) aus Aluminium mit Abdeckprofil und Gummiaufprallschutz. Ausgleichsfeder und 20 rote Reflexionsaufkleber.

**Schranke für intensive Nutzung
max. Absperrbreite 3,80 m:**

Stahlgehäuse mit integrierter menügeführter Display-Steuerung und selbsthemmenden Brushless-Motor.

Einteiliger rechteckiger Schrankenbaum (90 x 35 mm) aus Aluminium mit Abdeckprofil und Gummiaufprallschutz. Ausgleichsfeder, Auflagestütze und 20 rote Reflexionsaufkleber



Schrankenanlage MONNES mit Absperrbreite 2,80 m für intensive Nutzung



Wir beraten Sie gerne:

07672 / 958 950

Schrankenanlage Komplett-Set MONNES

Sperrbreite	m	max. 2,80	max. 3,80
Ausführung		für intensive Nutzung (ca. 10.000.000 Zyklen)	
Gehäuseabmessung B x T x H	mm	326 x 270 x 1174	
Motor		selbsthemmender Brushless-Motor	
Gewicht	kg	67	70
	Nr.	182 232 EO	182 233 EO
	€		

Eine breite Auswahl an Bedienelementen finden Sie auf der Seite 560.



Schrankenanlage MONNES mit Absperrbreite 3,80 m und Kennzeichenerkennung

Zubehör für Schrankenanlagen



Schrankenanlage MONNES, LED Baubleuchtung rot/grün

Beleuchtung für Schrankenbaum

LED Baubleuchtung rot/grün beidseitig, bis 2 m Baumlänge	Nr. / Stück	182 333 EO
LED Baubleuchtung rot/grün beidseitig, bis 3 m Baumlänge	Nr. / Stück	182 237 EO
LED Baubleuchtung rot/grün beidseitig, bis 4 m Baumlänge	Nr. / Stück	182 234 EO
LED Baubleuchtung rot/grün beidseitig, bis 6,50 m Baumlänge	Nr. / Stück	182 334 EO
LED Baubleuchtung rot/grün beidseitig, bis 8 m Baumlänge	Nr. / Stück	182 335 EO

Beleuchtung für Gehäuse

LED-Beleuchtung für Gehäuseabdeckung BUSSET rot / grün (für Schrankenbaumbreite max. 4 m)	Nr. / Stück	182 338 EO
LED-Beleuchtung für Gehäuseabdeckung BUSSET rot / grün (für Schrankenbaumbreite max. 7,60 m)	Nr. / Stück	182 339 EO
LED-Beleuchtung für Gehäuseabdeckung MONNES rot / grün	Nr. / Stück	182 341 EO
LED-Blinkleuchte für Gehäuseabdeckung VANNES	Nr. / Stück	182 358 EO



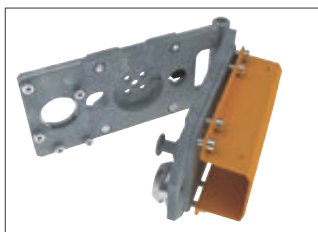
Schrankenanlage BUSSET mit Gittermodul, 1,72 m lang, 0,67 m hoch

Gittermodule

Schrankgittermodul für BUSSET und VANNES Länge 1,72 m, Höhe 0,67 m	Nr. / Stück	182 269 EO
Hängegittermodul für BUSSET Länge 1,72 m, Höhe 1,30 m	Nr. / Stück	182 270 EO

Stützen

Pendelstütze	Nr. / Stück	182 268 EO
Auflagestütze mit Auflagegabel	Nr. / Stück	182 150 EO
Magnetverriegelung für Auflagenstütze	Nr. / Stück	182 152 EO



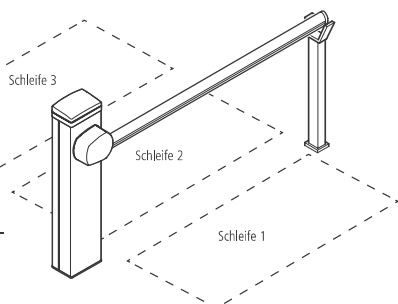
Kollisionskupplung

Kollisionskupplung für BUSSET mit max. 4,00 m Sperrbreite	Nr. / Stück	182 264 EO
Kollisionskupplung für BUSSET mit max. 6,00 m Sperrbreite	Nr. / Stück	182 265 EO
Kollisionskupplung für MONNES	Nr. / Stück	182 337 EO
Kollisionskupplung für VANNES	Nr. / Stück	182 357 EO

Schleife 1:
Anwesenheitsschleife

Schleife 2:
Sicherheitsschleife unter dem Baum und Schranke schließen

Schleife 3:
Anwesenheitsschleife als Befehlsgeber zur Öffnung der Schranke, z.B. automatische Ausfahrt



Schleifendetektoren und Induktionsschleifen

1-Kanal-Schleifendetektor	Nr. / Stück	182 321 EO
2-Kanal-Schleifendetektor	Nr. / Stück	182 320 EO
Induktionsschleife bis zu 180 °C hitzebeständig	Nr. / Stück	182 223 EO
Induktionsschleife Fertigschleife zur Verlegung unter Pflaster, Umfang ca. 4 m	Nr. / Stück	182 206 EO
Induktionsschleife Fertigschleife zur Verlegung unter Pflaster, Umfang ca. 7 m	Nr. / Stück	182 322 EO
Induktionsschleife Fertigschleife zur Verlegung unter Pflaster, Umfang ca. 10 m	Nr. / Stück	182 323 EO
Induktionsschleife Schleifendraht zur Verl. unter Asphalt oder Beton	Nr. / Stück	182 248 EO
Induktionsschleife Schleifendraht zur Verlegung Asphalt oder Beton, Länge 100 m	Nr. / Stück	182 324 EO

Standgehäuse ARLES, GRASSE und ROVIGO

Konstruktion: Standgehäuse aus Aluminium. Zum Einbau von verschiedenen Bedienelemente (siehe Zubehör) oder mit integrierter ein- bzw. doppelseitiger Ampel. Ampelfarben rot (oben) und gelb (unten) Ø 125 mm. Ampelmodul zur Steuerung im Lieferumfang enthalten.

Oberfläche / Farbe: Aluminium pulverbeschichtet in Farbe DB 703 eisenglimmer, Frontplatte eloxiert.

Befestigungsart: Zum Aufdübeln bei +/- 0 mm mit Bodenplatte, Befestigungsmaterial nicht im Lieferumfang enthalten.

Standgehäuse ARLES (1)

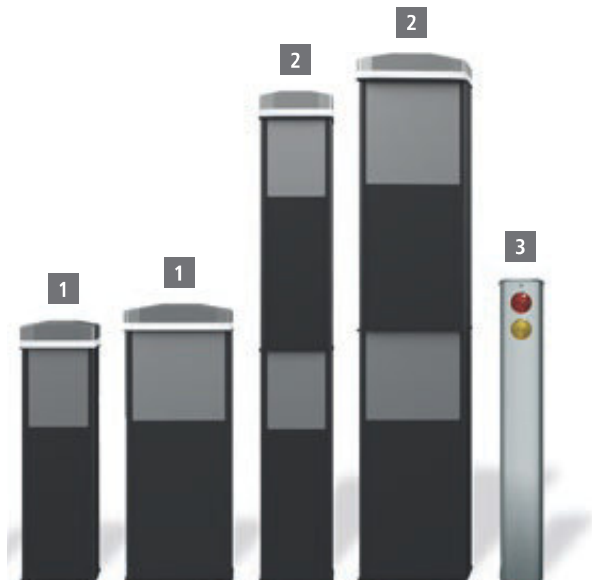
- optionale LED-Beleuchtung als Ampelfunktion
- abschließbare und abnehmbare Servicetür

Standgehäuse GRASSE (2)

- unterschiedliche Größen für verschiedene Anwendungen
- abschließbare und abnehmbare Servicetür
- mit optionaler LED-Beleuchtung für Ampelfunktion (rot/grün) erhältlich

Standgehäuse ROVIGO (3)

- schlankes Standgehäuse mit ein- oder beidseitiger Ampel
- bietet noch Raum für Bedienelemente



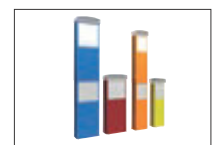
▲ Standgehäuse ARLES, GRASSE und ROVIGO



▲ LED-Beleuchtung optional



▲ Einbauten in der Frontplatte auf Anfrage



▲ Sonderfarben nach RAL auf Anfrage

Standgehäuse

B x T x H mm	330 x 240 x 1151	485 x 250 x 1232	330 x 240 x 2186	485 x 250 x 2353	240 x 180 x 1350
Modell	ARLES		GRASSE		ROVIGO
Ausführung	mit abnehmbarer Servicetür		mit abnehmbaren Servicetüren		mit integrierter Ampel (Vorderseite)
Material	Aluminium pulverbeschichtet				
Oberfläche	RAL 7024 graphitgrau				
Farbe	DB 703 eisenglimmer				182 196 EO
Nr.	182 363 EO	182 364 EO	182 365 EO	182 366 EO	
€					

Bedienelemente für Schrankenanlagen

Unsere elektrohydraulischen Schranken können durch die verschiedensten Bedienelemente gesteuert werden:

Vom einfachen Handsender, über Codeschlösser und Bluetoothschalter bis zu Kennzeichenerkennung (auf Anfrage).

Bedienelemente für Schrankenanlagen		
Laserscanner BRIVE für Schranken	Nr. 182 328 EO	€/ Set
Erkennungssensor UZES	Nr. 182 373 EO	€/ Stück
Bodensensor DIGNE, Überflur	Nr. 182 378 EO	€/ Stück
Bodensensor DIGNE, Bodenbündig	Nr. 182 379 EO	€/ Stück
Lichtschranke mit Standsäule	Nr. 182 382 EO	€/ Stück
Funkempfänger-Set	Nr. 182 239 EO	€/ Stück
2-Kanal Handsender	Nr. 182 361 EO	€/ Stück
4-Kanal Handsender	Nr. 182 362 EO	€/ Stück
Transponderleser	Nr. 182 190 EO	€/ Stück
RFID-Schlüsselanhänger, 1 VE = 10 Stück	Nr. 182 191 EO	€/ VE
RFID-Karte, 1 VE = 10 Stück	Nr. 182 192 EO	€/ VE
RFID-Karte durchgängig nummeriert, 1 VE = 10 Stück	Nr. 182 193 EO	€/ VE
Wartungsschalter mit Schlüssel	Nr. 182 141 EO	€/ Stück
Feuerwehrschalter für Dreikantschlüssel	Nr. 182 140 EO	€/ Stück
Codeschloss Unterputz	Nr. 182 186 EO	€/ Stück
Schlüsseltaster Unterputz	Nr. 182 188 EO	€/ Stück
Bluetooth-Schalter für 15 Benutzer	Nr. 182 225 EO	€/ Stück
Bluetooth-Schalter für 50 Benutzer	Nr. 182 226 EO	€/ Stück
Bluetooth-Schalter für 250 Benutzer	Nr. 182 227 EO	€/ Stück
Kennzeichenerkennung ENNA Standalone-Lösung	Nr. 182 315 EO	€/ Stück
Kennzeichenerkennung ENNA für Anbindung an lokalem Server	Nr. 182 316 EO	€/ Stück
2-Kanal-Jahresschaltuhr für Verteilereinbau und Wandmontage	Nr. 182 325 EO	€/ Stück

- für induktive Fahrzeugerkennung kombiniert mit Präsenzerkennung über Radar
- Reichweite ca. 50 m. Stromversorgung über Batterie



Kennzeichenerkennung:

- zugelassene Kennzeichen durch integrierte Kameras geprüft
- Datenbestand jederzeit änderbar (Zulassung, Sperrung)
- auch als Cloud-Lösung auf Anfrage erhältlich

