



Wir beraten Sie gerne:  
**07672 / 958 950**





Wartehalle FORNAX, Dachbreite x Dachtiefe 4380 mm x 2065 mm, zum Aufdübeln bei -200 mm, Rück- / Seitenwände ESG, Klarglas, Stahlkonstruktion in RAL 7016 anthrazitgrau

## Wartehalle FORNAX

**Konstruktion:** Moderne Stahlkonstruktion mit Quadratrohrstützen auf denen die Wasserkästen, Unterzüge und Dachhauptträger aus Quadratrohrprofilen verschweißt sind. Sitzbank gegen Mehrpreis.

**Oberfläche / Farbe:** Alle Stahlteile feuerverzinkt, grundiert und farbbeschichtet in RAL-Farbe nach Wahl. Korrosivitätsschutzklasse C4 medium.

**Dach:** Pultdach, Dacheindeckung aus Verbundsicherheitsglas (VSG), standardmäßig in Milchglasoptik entsprechend DIN 18008. LED-Beleuchtung gegen Mehrpreis.

**Rück- / Seitenwand:** Einscheibensicherheitsglas (ESG), standardmäßig Klarglas, mit Glashaltern befestigt. Keramischer Siebdruck als Sicht- oder Vogelschutz gegen Mehrpreis.

**Entwässerung:** Über die im Dach integrierte Regenrinne und die hinteren Stützen, Ablauf oberirdisch über Wasserspeicher.

**Schneelast:** sk (auf dem Boden) 2,50 kN/m<sup>2</sup>

**Windlast:** Zone 3

**Befestigung:** Stützen mit Fußplatten zum Aufdübeln bei +/- 0 mm bzw. -200 mm auf bauseitige Fundamente nach unseren Plänen. Verdübelung auf bauseitige Fundamente gegen Mehrpreis. Fertigfundamentplatten in 3 verschiedenen Größen gegen Mehrpreis, somit sind keine zusätzlichen Betonarbeiten notwendig. Beim Fertigfundament mit der Größe B x T x H: 4720 x 2360 x 140 mm wird die Entladung durch einen externen Autokran gegen Mehrpreis empfohlen.

**Lieferung:** Fertig montiert im Werk. Inklusive Bodenbefestigungsmaterial aus Edelstahl. Entladung mit LKW-Ladekran bzw. externen Autokran gegen Mehrpreis.



### Wartehalle FORNAX

Dachbreite x Dachtiefe	mm	2330 x 2065	3305 x 2065	4380 x 2065
Oberfläche Stahlteile		feuerverzinkt und farbbeschichtet		
Befestigungsart		zum Aufdübeln bei +/- 0 mm		
Wartehalle FORNAX (inkl. Rück- / Seitenwände)	Nr.	272 388 EO	272 389 EO	272 390 EO
Befestigungsart		zum Aufdübeln bei -200 mm		
Wartehalle FORNAX (inkl. Rück- / Seitenwände)	Nr.	272 346 EO	272 347 EO	272 348 EO



▲ Preisbeispiel:

**Wartehalle FORNAX**

Dachbreite x Dachtiefe 2330 mm x 2065 mm, zum Aufdübeln bei -200 mm, Stahlkonstruktion feuerverzinkt, grundiert und farbbeschichtet, Rück- / Seitenwände ESG, Klarglas, Dacheindeckung VSG, standardmäßig in Milchglasoptik

Wartehalle FORNAX

Preis inklusive Fracht, unabeladen.

Nr. 272 346 EO €

- **kranbar**
- **Milchglas-Dacheindeckung für gedämpfte, natürlich helle Aufenthaltsflächen**
- **Vormontage im Werk bietet eine schnelle, unkomplizierte Aufstellung**

**i** Bitte fragen Sie an – gerne erstellen wir Ihnen kostenfrei ein individuelles Angebot für Ihr Bauvorhaben: Tel 07672/958 950

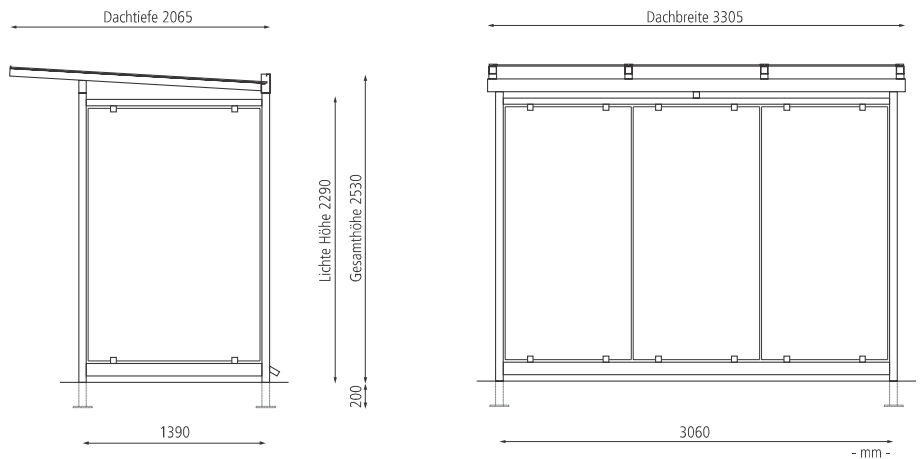
Weitere Bilder, Informationen und Ausschreibungstexte: [www.ziegler-metall.at](http://www.ziegler-metall.at)

H1042 🔍



Wir beraten Sie gerne:

**07672/958 950**



**Mehrpreis**

Sitzbank, Breite 1500 mm, RAL-Farbe nach Wahl, Kiefer, lasiert in Eiche	Nr. / Stück	272 471 EO
Sitzbank, Breite 2000 mm, RAL-Farbe nach Wahl, Kiefer, lasiert in Eiche	Nr. / Stück	272 473 EO
Keramischer Siebdruck weiß ähnlich RAL 9010	Nr. / Scheibe	272 301 EO
LED-Beleuchtung, 18 Watt, IP 44	Nr. / Stück	272 349 EO
Verdübelung der vormontierten Überdachung auf bauseitigem Fundament	Nr. / Stück	272 305 EO
Fundamentplatte (B x T x H: 2655 x 2360 x 140 mm)	Nr. / Stück	272 372 EO
Fundamentplatte (B x T x H: 3835 x 2360 x 140 mm)	Nr. / Stück	272 373 EO
Fundamentplatte (B x T x H: 4720 x 2360 x 140 mm)*	Nr. / Stück	272 374 EO
Entladung mit LKW-Ladekran	Nr. / Stück	272 304 EO
Entladung durch externen Autokran	Nr. / Stück	272 378 EO

\*Es wird eine Entladung durch einen externen Autokran empfohlen.



Wartehalle PEGASUS, Dachbreite x Dachtiefe 4800 mm x 2000 mm, Rück- / Seitenwände ESG, Klarglas, Sitzbank ARES, Stahlkonstruktion in RAL 9007 grau-aluminium

## Wartehalle PEGASUS

**Konstruktion:** Quadratrohrstützen auf denen die Wasserkästen, Unterzüge und Dachhauptträger aus T-Profil montiert werden. Wasserkästen aus Stahlblech, mehrfach gekantet und ausgesteift. In der Stütze integrierter Anschlusskasten für bauseitige Zuleistung zum Stromkabel der LED-Beleuchtung gegen Mehrpreis. Sitzbänke auf Anfrage.

**Oberfläche / Farbe:** Alle Stahlteile feuerverzinkt und pulverbeschichtet in ZIEGLER-Standardfarben.

**Dach:** Pultdach, Dacheindeckung aus Verbundsicherheitsglas (VSG), standardmäßig Klarglas oder mit Kassetten aus gekantetem Stahlblech, bandverzinkt und pulverbeschichtet in RAL 9002 grauweiß. LED-Beleuchtung gegen Mehrpreis. Dachkassetten und Dachblende farblich abgesetzt auf Anfrage.






**Rück- / Seitenwand:** Einscheibensicherheitsglas (ESG), standardmäßig Klarglas, mit Glashaltern befestigt (Scheiben standardmäßig mit ZIEGLER-Logo im Siebdruck) gegen Mehrpreis. Weitere Wandelementausführungen, keramischer Siebdruck als Sicht- oder Vogelschutz und Schaukästen auf Anfrage.

**Entwässerung:** Über die im Dach integrierte Regenrinne und die hinteren Stützen. Ablauf oberirdisch über Wasserspeicher.

**Schneelast:** sk (auf dem Boden) 1,88 kN/m<sup>2</sup> (Dacheindeckung VSG), sk (auf dem Boden) 0,93 kN/m<sup>2</sup> (Dacheindeckung Kassetten aus Stahlblech). Höhere Schneelasten auf Anfrage.

**Windlast:** Zone 2

### Wartehalle PEGASUS

Dachbreite x Dachtiefe	mm	1800 x 2000	3300 x 2000	4800 x 2000	6300 x 2000	9300 x 2000
						
Oberfläche Stahlteile		feuerverzinkt und pulverbeschichtet				
Dacheindeckung		VSG Klarglas				
Wartehalle PEGASUS (ohne Rück- / Seitenwände)	Nr.	246 399 EO	246 400 EO	246 401 EO	246 402 EO	246 405 EO
Dacheindeckung		Dachkassetten aus Stahlblech				
Wartehalle PEGASUS (ohne Rück- / Seitenwände)	Nr.	–	054 497 EO	054 498 EO	054 499 EO	054 569 EO



### ▲ Preisbeispiel:

#### Wartehalle PEGASUS

Dachbreite x Dachtiefe 3300 mm x 2000 mm, Stahlkonstruktion feuerverzinkt und pulverbeschichtet inkl. Rück- / Seitenwände ESG, Klarglas, Dacheindeckung VSG, Klarglas

Wartehalle PEGASUS Komplettangebot Nr. 150 533 EO €  
Preis ohne Zubehör (Sitzbank, Abfallbehälter), zuzüglich Fracht & Montage.



Wartehalle PEGASUS, Dachbreite x Dachtiefe 3300 mm x 2000 mm, Dacheindeckung Stahlblechkassetten, Rück- / Seitenwände ESG, Klarglas, Stahlkonstruktion in RAL 7016 anthrazitgrau

**i** Bitte fragen Sie an – gerne erstellen wir Ihnen kostenfrei ein individuelles Angebot für Ihr Bauvorhaben: Tel 07672/958 950

**Befestigung:** Stützen mit Fußplatten zum Aufdübeln bei +/- 0 mm bzw. -200 mm auf bauseitige Fundamente nach unseren Plänen.

**Lieferung:** Zerlegt auf Palette, inklusive Bodenbefestigungsmaterial aus Edelstahl.

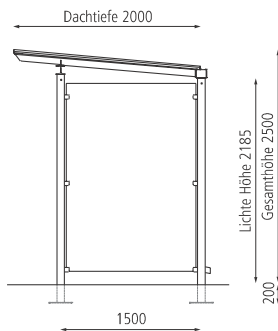


Weitere Bilder, Informationen und Ausschreibungstexte: [www.ziegler-metall.at](http://www.ziegler-metall.at)

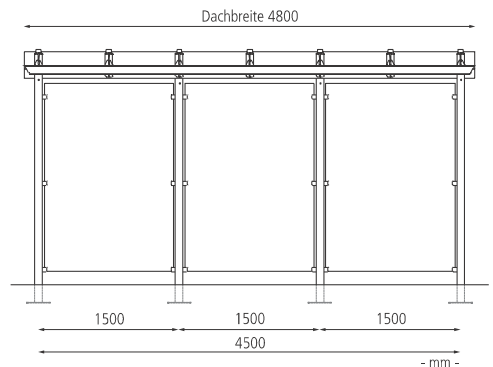
H1812



Seitenansicht



Frontansicht



Mehrpreis Rück- / Seitenwand		1800	3300	4800	6300	9300
Dachbreite	mm	1800	3300	4800	6300	9300
Rückwand, Klarglas, Raster 1500 mm	Nr. / Stück	245 800 EO	245 415 EO	245 416 EO	245 417 EO	245 418 EO
Seitenwand, Klarglas, Raster 1500 mm	Nr. / Stück			244 552 EO		

Mehrpreis Beleuchtung		1800	3300	4800	6300	9300
Dachbreite	mm	1800	3300	4800	6300	9300
LED-Beleuchtung ohne Bewegungsmelder	Nr. / Stück	055 606 EO	055 607 EO	055 608 EO	055 609 EO	055 610 EO
Anschlusskasten, in Stütze integriert	Nr. / Stück			055 795 EO		

Wartehallen bis zu einer Dachbreite von 6300 mm inkl. einer integrierten Lichtleiste, ab einer Dachbreite von 9300 mm inkl. zwei Lichtleisten.



Wartehalle VIRGO mit Pultdach, Dachbreite x Dachtiefe 4720 mm x 1800 mm, Rück- / Seitenwände ESG, Klarglas, Sitzbank PESCARA, Stahlkonstruktion in RAL 7016 anthrazitgrau

## Wartehalle VIRGO

EXKLUSIV bei **ZIEGLER**

**Konstruktion:** Stahlkonstruktion aus Hauptstützen und Unterzügen aus Rechteckrohren mit freitragenden konischen Kragarmen ohne vordere Dachstützen. Bei der Ausführung mit Seitenwänden inklusive vorderer Stützen. Sitzbänke auf Anfrage.

**Oberfläche / Farbe:** Alle Stahlteile feuerverzinkt und pulverbeschichtet in ZIEGLER-Standardfarben.

**Dach:** Pultdach bzw. Trogdach, Dacheindeckung aus Verbundsicherheitsglas (VSG), standardmäßig Klarglas. LED-Beleuchtung mit bzw. ohne Bewegungsmelder gegen Mehrpreis.

**Rück- / Seitenwand:** Einscheibensicherheitsglas (ESG), standardmäßig Klarglas, mit Glashaltern befestigt (Scheiben standardmäßig mit ZIEGLER-Logo im Siebdruck) gegen Mehrpreis. Keramischer Siebdruck als Sicht- oder Vogelschutz und Schaukästen auf Anfrage.

**Entwässerung:** Über den im Dach integrierten Wasserkasten. Ablauf oberirdisch durch Hauptstützen. Unterirdische Entwässerung auf Anfrage.

**Schneelast:** sk (auf dem Boden) 2,00 kN/m<sup>2</sup>. Höhere Schneelasten auf Anfrage.

**Windlast:** Zone 2

**Befestigung:** Stützen mit Fußplatten zum Aufdübeln bei +/- 0 mm bzw. -200 mm auf bauseitige Fundamente nach unseren Plänen.

**Lieferung:** Zerlegt auf Palette, inklusive Bodenbefestigungsmaterial aus Edelstahl.



### Wartehalle VIRGO

Dachbreite x Dachtiefe	mm	4720 x 1800	9240 x 1800	13760 x 1800	4720 x 3600	9240 x 3600	13760 x 3600
Ausführung		Pultdach			Trogdach		
Oberfläche Stahlteile		feuerverzinkt und pulverbeschichtet					
Wartehalle VIRGO (ohne Rück- / Seitenwände)	Nr.	246 986 EO	246 987 EO	246 988 EO	246 989 EO	246 990 EO	246 991 EO



▲ Preisbeispiel:

**Wartehalle VIRGO mit Pultdach**

Dachbreite x Dachtiefe 3220 mm x 1800 mm, Stahlkonstruktion feuerverzinkt und pulverbeschichtet, inkl. Rückwand ESG, Klarglas, ohne Seitenwände, Dacheindeckung VSG, Klarglas

Wartehalle VIRGO Komplettangebot

Nr. 150 657 EO €

Preis ohne Zubehör (Sitzbank), zuzüglich Fracht & Montage.

**i** Bitte fragen Sie an – gerne erstellen wir Ihnen kostenfrei ein individuelles Angebot für Ihr Bauvorhaben: Tel 07672/958 950



Wartehalle VIRGO mit Pultdach, Dachbreite x Dachtiefe 4720 mm x 1800 mm, Rück- / Seitenwände ESG, Klarglas, Sitzbank bauseitig, Stahlkonstruktion in DB 703 eisenglimmer

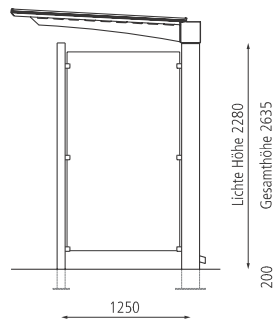
Weitere Bilder, Informationen und Ausschreibungstexte: [www.ziegler-metall.at](http://www.ziegler-metall.at)

H4463 🔍

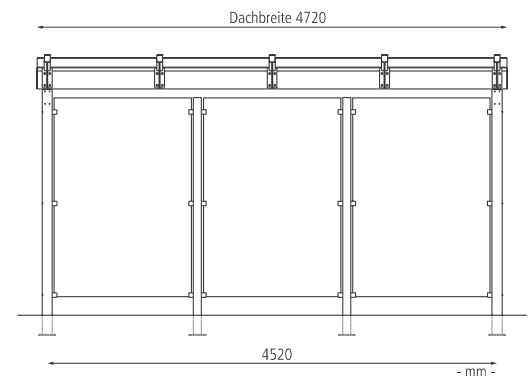


Wir beraten Sie gerne:  
**07672 / 958 950**

Seitenansicht



Frontansicht



Mehrpreis Rück- / Seitenwand				
Dachbreite	mm	4720	9240	13760
Rückwand, Klarglas, Raster 1500 mm	Nr. / Stück	054 763 EO	054 764 EO	054 765 EO
Seitenwand, Klarglas, inkl. vorderer Stütze, Raster 1250 mm	Nr. / Stück		054 769 EO	
Mehrpreis Beleuchtung				
Dachbreite	mm	4720	9240	13760
LED-Beleuchtung IP 54 ohne Bewegungsmelder	Nr. / Stück	055 368 EO	055 852 EO	055 854 EO
LED-Beleuchtung IP 54 mit Bewegungsmelder	Nr. / Stück	055 369 EO	055 853 EO	055 855 EO



Wartehalle STINGRAY, Dachbreite x Dachtiefe 3375 mm x 1498 mm, Rück- / Seitenwand ESG, Klarglas, inklusive Sitzbank, Stahlkonstruktion in RAL 9006 weißaluminium

## Wartehalle STINGRAY

**Konstruktion:** Freitragende modulare Stahlkonstruktion aus Profilstützen HEB140, untere Rückwandtraverse aus Quadratrohr 100 mm und obere Dachtraverse aus Quadratrohr 140 mm. Auskragende Dachträgererelemente zur Aufnahme der Glaseindeckung. Lieferung inkl. Sitzbank mit Holzbelattung (Iroko, geölt).

**Oberfläche / Farbe:** Alle Stahlteile feuerverzinkt und pulverbeschichtet in City Design-Standardfarben.

**Dach:** Pultdach, Dacheindeckung aus Verbundsicherheitsglas (VSG), standardmäßig Klarglas.

**Rück- / Seitenwand:** Einscheibensicherheitsglas (ESG), standardmäßig Klarglas. Seitenwand und Schaukasten gegen Mehrpreis.



EXKLUSIV bei **ZIEGLER**

**Werbevitrine:** Doppelseitige Werbevitroe aus Aluminium im CLP-Format, Drehflügel mit Schließzylinder (inkl. 2 Schlüsseln) und Gasdruckfeder zum Öffnen und Schließen gegen Mehrpreis. Einscheibensicherheitsglas (ESG) 6 mm, mit LED-Beleuchtung.



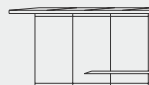
**Entwässerung:** Frei abtropfend über die hintere Dachkante.

**Schneelast:** sk (auf dem Boden) 1,60 kN/m<sup>2</sup>

**Windlast:** Zone 2

**Befestigung:** Stützen mit Fußplatten zum Aufdübeln bei -200 mm auf bauseitige Fundamente nach unseren Plänen. Aus konstruktiven Gründen wird rückseitig eine Montagefreiheit von 600 mm zu bestehenden Gebäuden benötigt.

### Wartehalle STINGRAY

Dachbreite x Dachtiefe	mm	3375 x 1498	3375 x 1798	4325 x 1498	4325 x 1798	5275 x 1498	5275 x 1798
							
Oberfläche Stahlteile		feuerverzinkt und pulverbeschichtet					
Wartehalle STINGRAY (inkl. Rückwand, ohne Seitenwände)	Nr.	490 773 EO	490 790 EO	490 791 EO	490 792 EO	490 793 EO	490 794 EO



▲ Preisbeispiel:

**Wartehalle STINGRAY**

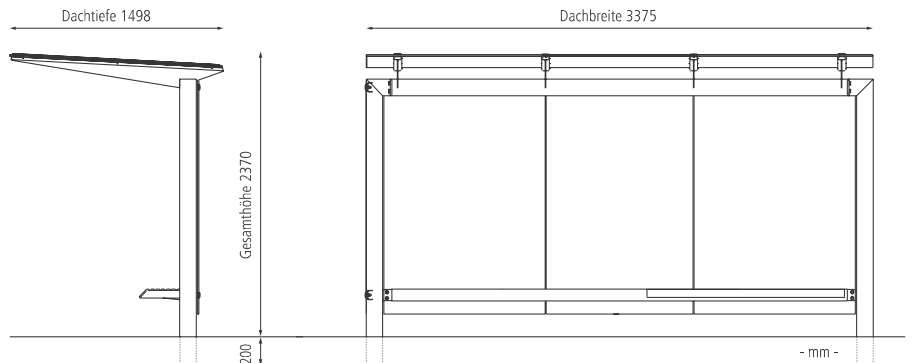
Dachbreite x Dachtiefe 3375 mm x 1498 mm, Stahlkonstruktion feuerverzinkt und pulverbeschichtet, Rück- / Seitenwände ESG, Klarglas, Dacheindeckung VSG, Klarglas

Wartehalle STINGRAY Komplettangebot  
Preis zuzüglich Fracht & Montage.

Nr. 490 913 EO €

Seitenansicht

Frontansicht



**i** Bitte fragen Sie an – gerne erstellen wir Ihnen kostenfrei ein individuelles Angebot für Ihr Bauvorhaben: Tel 07672/958 950

**Lieferung:** Zerlegt auf Palette, inklusive Bodenbefestigungsmaterial aus Edelstahl.

**Design:** Massimo Tasca & Raffaele Lazzari



Weitere Bilder, Informationen und Ausschreibungstexte: [www.ziegler-metall.at](http://www.ziegler-metall.at)

H4625 🔍



Wir beraten Sie gerne:  
**07672 / 958 950**



Wartehalle STINGRAY, Dachbreite x Dachtiefe 4325 mm x 1798 mm, Rück- / eine Seitenwand ESG, Klarglas, Werbevitrine, Sitzbank, Stahlkonstruktion in RAL 9010 reinweiß

**Mehrpreis**

Seitenwand, Klarglas, Scheibenbreite 529 mm	Nr. / Stück	490 774 EO
Werbevitrine, B x T x H: 1277 x 222 x 1886 mm	Nr. / Stück	490 777 EO
Klapprahmen, Format A3 B x T x H: 328 x 11 x 451 mm	Nr. / Stück	490 911 EO
Klapprahmen, Format A2 B x T x H: 451 x 11 x 625 mm	Nr. / Stück	490 924 EO



Wartehalle AUREO, auftragsbezogene Anpassung, Dachbreite x Dachtiefe 8350 mm x 1855 mm, Rück- / Seitenwände ESG, Klarglas mit Scheibendekor, inkl. Schaukasten und Sitzbänke, Stahlkonstruktion in RAL 7016 anthrazitgrau

## Wartehalle AUREO

**Konstruktion:** Freitragende Dachkonstruktion aus verzinktem Stahl mit designorientierten Akzentblenden. Lieferung inkl. freistehender Sitzbank mit Holzbelattung (Robinie). Bei der Ausführung mit Seitenwänden inklusive vorderer, halbhoher Stützen.

**Oberfläche / Farbe:** Alle Stahlteile sowie Akzentblende spritzverzinkt und pulverbeschichtet in M1-Standardfarben (Farbe Akzentblende auch separat wählbar). Stahlkonstruktion der Bank in Farbe wie Wartehalle. Weitere RAL-Farben auf Anfrage.

**Dach:** Pultdach, Dacheindeckung aus Verbundsicherheitsglas (VSG aus TVG), Klarglas, standardmäßig mit Siebdruckstreifen. Ausführung mit PV-Modulen bzw. vorbereitet für bauseitige Dachbegrünung auf Anfrage.

**Rück- / Seitenwand:** Einscheibensicherheitsglas (ESG), standardmäßig Klarglas mit Siebdruckdekor. Wahlweise mit Seitenwänden (Raster 1330 mm) oder doppelseitiger, beleuchteter Werbevitrine C-LIGHT in einer oder beiden Seitenwänden erhältlich. Rückwand aus Fichtenholz, lasiert im Nut- und Federsystem optional.

**Werbevitrine:** Doppelseitig nutzbare Werbevitrine C-LIGHT aus Stahl mit Hauptrahmen inkl. integrierter Elektroinstallation und beidseitigem Sichtrahmen aus ESG, Klarglas mit zusätzlich waagerechten und senkrechten Deckleisten aus Aluminium. Klappflügelöffnung nach oben, unterstützt durch 2 Gasdruckfedern.

Werbevitrine mit Entlüftungsöffnungen inkl. Insektenschutzgitter um Beschlagen der Scheiben zu vermeiden. Befestigung der Plakate (max. 1185 x 1750 mm) erfolgt mittels Clips an den Ecken (mit Zugfedern für gleichmäßiges Spannen). LED-Beleuchtung bestehend aus 2 Aluminiumleisten mit jeweils 9 integrierten LED, Anschlusskabel und Anschlusskasten für bauseitigen 230V-Anschluss, inklusive FI/LS 30 mA. Leuchtenlichtstrom 4600 lm, Anschlussleistung 39 W, IP 44.

**Entwässerung:** Im Dach integrierte Regenrinne, Ablauf oberirdisch über Wasserspeier durch hintere Stütze.

**Schneelast:** sk (auf dem Boden) 1,50 kN/m<sup>2</sup>

**Windlast:** Zone 2

**Befestigung:** Stützen mit Fußplatten zum Aufdübeln bei -200 mm auf bauseitige Fundamente nach unseren Plänen.

**Lieferung:** Zerlegt auf Palette, inklusive Bodenbefestigungsmaterial aus Edelstahl.

**Design:** David Karásek, Radek Hegmon



ohne Standsicherheitsnachweis

### Wartehalle AUREO

Dachbreite x Dachtiefe	mm	2860 x 1855	4220 x 1855	5580 x 1855
Oberfläche Stahlteile Wartehalle AUREO (inkl. Rückwand, ohne Seitenwände)	Nr.	117 006 EO	spritzverzinkt und pulverbeschichtet 117 007 EO	117 008 EO

### Wartehalle AUREO

Dachbreite x Dachtiefe	mm	2860 x 1855	4220 x 1855	5580 x 1855
Oberfläche Stahlteile Wartehalle AUREO (inkl. Rück- / Seitenwände)	Nr.	117 009 EO	spritzverzinkt und pulverbeschichtet 117 011 EO	117 013 EO



**i** Bitte fragen Sie an – gerne erstellen wir Ihnen kostenfrei ein individuelles Angebot für Ihr Bauvorhaben: Tel 07672/958 950



**▲ Preisbeispiel:**

**Wartehalle AUREO**

Dachbreite x Dachtiefe 4220 mm x 1855 mm, Stahlkonstruktion spritzverzinkt und pulverbeschichtet, inkl. Rück- / Seitenwände ESG, Klarglas mit Scheibendekor und Sitzbank (auftragsbezogene Anpassung)

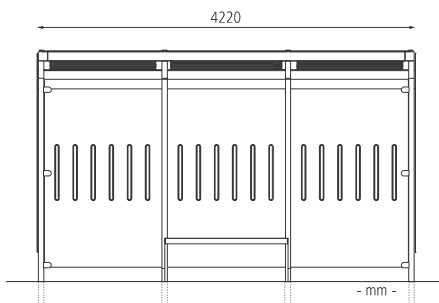
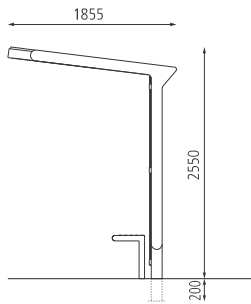
Wartehalle AUREO

Nr. 117 011 EO €

Preis mit Standardsitzbank zuzüglich Fracht & Montage.

Weitere Bilder, Informationen und Ausschreibungstexte: [www.ziegler-metall.at](http://www.ziegler-metall.at)

H1812 🔍



Wartehalle AUREO, Dachbreite x Dachtiefe 5580 mm x 1855 mm, Rück- / Seitenwände ESG Klarglas mit Siebdruckdekor, inkl. Sitzbank, Stahlkonstruktion in RAL 7035 lichtgrau

**Wartehalle AUREO**

Dachbreite x Dachtiefe	mm	2860 x 1855	4220 x 1855	5580 x 1855
Oberfläche Stahlteile		spritzverzinkt und pulverbeschichtet		
Wartehalle AUREO (inkl. Rück- / Seitenwand / CLP)	Nr.	117 010 EO	117 012 EO	117 014 EO



Wartehalle TRAXO, Dachbreite x Dachtiefe 5560 mm x 1740 mm, Rück- / Seitenwand ESG, Klarglas, mit Siebdruckdekor und bauseitiger Beklebung sowie Werbevitrine, Abfallsammler (auftragsbezogen), Sitzbank Thermoholz Esche, Stahlkonstruktion in RAL 9005 tiefschwarz

## Wartehalle TRAXO

**Konstruktion:** Freitragende Stahlkonstruktion mit Hauptstützen, abgeschrägtem Dachrahmen und Unterzügen aus Rechteckrohren, die miteinander verschraubt sind.  
An den Rückwandstützen befestigte Sitzbank mit Holzbelattung (FSC®-zertifiziertes Thermoholz Esche, unbehandelt). Jatoba auf Anfrage. Beschriftungsleiste für Haltestellenbenennung aus Stahl.  
Bei der Ausführung mit Seitenwänden inklusive vorderer, halbhoher Stützen. Individuelle Beklebung nach Kundenwunsch auf Anfrage.

**Oberfläche / Farbe:** Alle Stahlteile feuerverzinkt und pulverbeschichtet in E1-Standardfarben. Stahlkonstruktion der Bank bzw. Beschriftungsleiste in Farbe der Überdachung. Weitere RAL-Farben auf Anfrage.

**Dach:** Pultdach, Dacheindeckung aus Verbundsicherheitsglas (VSG), Klarglas, standardmäßig mit Siebdruckstreifen. Dachbegrünung und Beleuchtung auf Anfrage.

**Rück- / Seitenwand:** Einscheibensicherheitsglas (ESG), standardmäßig Klarglas mit Siebdruckdekor. Rastermaß Seitenwand 960 mm. Werbevitrine als Seitenwand sowie Schaukästen auf Anfrage.

### Wartehalle TRAXO

Dachbreite x Dachtiefe	mm	2800 x 1740		4170 x 1740	5560 x 1740
Ausführung		Sitzbank davorstehend links	Sitzbank davorstehend rechts	Sitzbank mittig	
Oberfläche Stahlteile		feuerverzinkt und pulverbeschichtet			
Wartehalle TRAXO (inkl. Rückwand, ohne Seitenwände)	Nr.	177 899 EO	177 900 EO	177 903 EO	177 905 EO

### Wartehalle TRAXO

Dachbreite x Dachtiefe	mm	2800 x 1740		4170 x 1740	5560 x 1740
Ausführung		Sitzbank davorstehend links	Sitzbank davorstehend rechts	Sitzbank mittig	
Oberfläche Stahlteile		feuerverzinkt und pulverbeschichtet			
Wartehalle TRAXO (inkl. Rück- / Seitenwände)	Nr.	177 901 EO	177 902 EO	177 904 EO	177 906 EO



▲ Preisbeispiel:

**Wartehalle TRAXO**

Dachbreite x Dachtiefe 2800 mm x 1740 mm, Rück- / Seitenwände ESG, Klarglas, mit Siebdruck-dekor, Sitzbank Thermoholz Esche, Stahlkonstruktion in RAL 9005 tiefschwarz

Wartehalle TRAXO

Nr. 177 902 E0 €

Preis mit Standardsitzbank, ohne Zubehör (Beschriftung) zuzüglich Fracht & Montage.

**i** Bitte fragen Sie an – gerne erstellen wir Ihnen kostenfrei ein individuelles Angebot für Ihr Bauvorhaben: Tel 07672/958 950

**Entwässerung:** Frei abtropfend. Ablauf oberirdisch über die hintere Dachkante.

**Schneelast:** sk (auf dem Boden) 1,50 kN/m<sup>2</sup>

**Windlast:** Zone 2

**Befestigung:** Stützen mit Fußplatten zum Aufdübeln bei -200 mm auf baueitige Fundamente nach unseren Plänen. Aus konstruktiven Gründen wird rückseitig bzw. seitlich eine Montagefreiheit von 800 mm zu bestehenden Gebäuden benötigt.

**Lieferung:** Zerlegt auf Palette, inklusive Bodenbefestigungsmaterial aus Edelstahl.



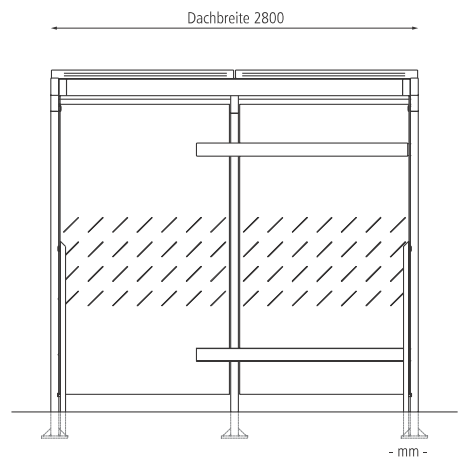
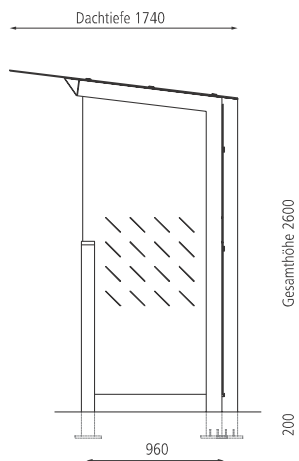
siehe ziegler-metall.at/farben



Weitere Bilder, Informationen und Ausschreibungstexte: [www.ziegler-metall.at](http://www.ziegler-metall.at)

H2902 🔍

Wir beraten Sie gerne:  
**07672 / 958 950**



Detail: abgerundete Sitzbank



Wartehalle PURE, auftragsbezogene Anpassung, Dachbreite x Dachtiefe 20000 mm x 1800 mm, Rück- / Seitenwand ESG Klarglas mit Siebdruckstreifen, Werbevitrine CITY-LIGHT, Sitzbank PURE, Stahlkonstruktion in RAL 9006 weißaluminium

## Wartehalle PURE

**Konstruktion:** Freitragende Stahlkonstruktion mit allseitig verkleideten Designstützen mit Querfuge. Ohne vordere Stützen. Sitzbänke gegen Mehrpreis.

**Oberfläche / Farbe:** Alle Stahlteile feuerverzinkt und pulverbeschichtet in ZIEGLER-Standardfarben. Innere Stützen- und Dachverkleidung in ZIEGLER-Standardfarben auf Anfrage.

**Dach:** Auskragendes Pultdach aus gekantetem Stahlblech. Dacheindeckung aus Verbundsicherheitsglas teilvorgespannt (VSG aus TVG), standardmäßig Klarglas. LED-Beleuchtung ohne bzw. mit Bewegungsmelder im hinteren Dachträger mittig gegen Mehrpreis.

**Rück- / Seitenwand:** Einscheibensicherheitsglas (ESG), standardmäßig Klarglas, mit linearer Klemmung (Scheiben standardmäßig mit ZIEGLER-Logo im Siebdruck) gegen Mehrpreis. Schaukästen auf Anfrage.

**Werbevitrine:** Doppelseitige Werbevitrine CITY-LIGHT im CLP-Format mit Beleuchtung gegen Mehrpreis. Aluminiumkonstruktion, silberfarbig eloxiert, freistrahkende Beleuchtungseinheit mit 4 x 58 Watt und elektronischem Vorschaltgerät, Schutzklasse I.

EXKLUSIV bei **ZIEGLER**

**Entwässerung:** Im Dach integrierte Entwässerung, Ablauf durch die Stützen oberirdisch in Stützenmitte. Jede Stütze mit innerer Wasserableitung.

**Schneelast:** sk (auf dem Boden) 1,25 kN/m<sup>2</sup>

**Windlast:** Zone 2

**Befestigung:** Stützen mit Fußplatten zum Aufdübeln bei -200 mm auf bauseitige Fundamente nach unseren Plänen.

**Lieferung:** Zerlegt auf Palette, Dachrahmen einteilig vormontiert, inklusive Bodenbefestigungsmaterial aus Edelstahl.

**Design:** METZ UND KINDLER, Darmstadt



Weitere Bilder, Informationen und Ausschreibungstexte: [www.ziegler-metall.at](http://www.ziegler-metall.at)

H3489



### Wartehalle PURE

Dachbreite x Dachtiefe	mm	2720 x 1800	4000 x 1800
Oberfläche Stahlteile		feuerverzinkt und pulverbeschichtet	
Wartehalle PURE (ohne Rück- / Seitenwände)	Nr.	054 473 EO	054 474 EO



▲ Preisbeispiel:

**Wartehalle PURE**

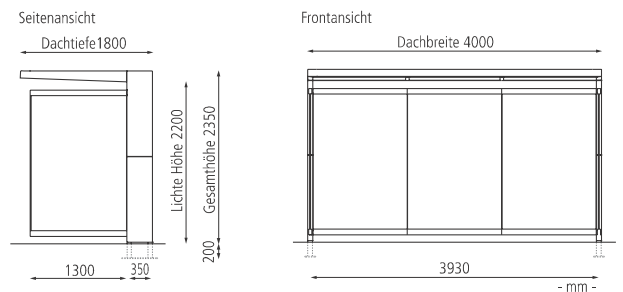
Dachbreite x Dachtiefe 2720 mm x 1800 mm, Stahlkonstruktion feuerverzinkt und pulverbeschichtet inkl. Rückwand ESG, Klarglas, Dacheindeckung VSG aus TVG, Klarglas

Wartehalle PURE Komplettangebot Nr. 149 530 EO €  
 Preis ohne Zubehör (Sitzbank, Schaukasten, Sichtschutzstreifen, Abfallbehälter), zuzüglich Fracht & Montage.

**i** Bitte fragen Sie an – gerne erstellen wir Ihnen kostenfrei ein individuelles Angebot für Ihr Bauvorhaben: Tel 07672/958 950

Mehrpreis Rück- / Seitenwand			
Dachbreite	mm	2720	4000
Rückwand aus ESG, Klarglas, Raster 1290 mm	Nr. / Stück	054 475 EO	054 476 EO
Seitenwand aus ESG, Klarglas, Breite 1300 mm	Nr. / Stück	054 477 EO	
Seitenwand mit Vitrine und Beleuchtung Schutzklasse I	Nr. / Stück	054 478 EO	

Mehrpreis Beleuchtung			
Dachbreite	mm	2720	4000
LED-Beleuchtung ohne Bewegungsmelder	Nr. / Stück	054 967 EO	054 968 EO
LED-Beleuchtung mit Bewegungsmelder	Nr. / Stück	054 969 EO	054 970 EO



**Sitzbank PURE**

**Konstruktion:** Sitzbank mit Rahmenkonstruktion aus starkem Stahlblech. Sitzfläche mit Holzbelattung, vordere Holzlatte mit Rundung.

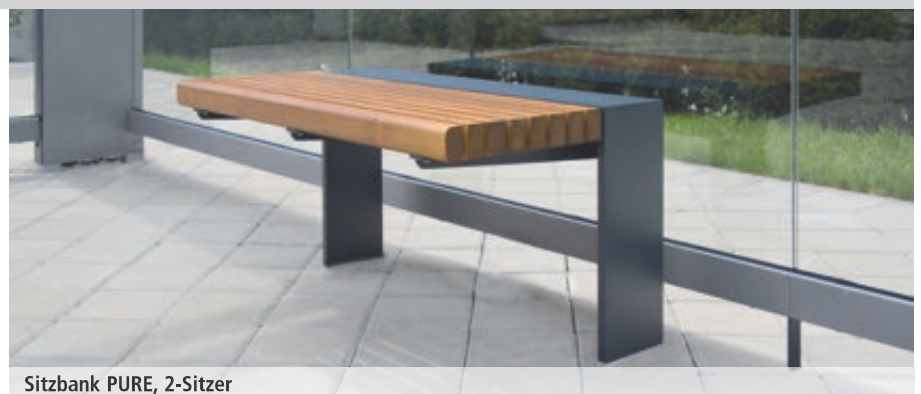
**Holz:** Esche, lasiert in Eiche rustikal.

**Oberfläche / Farbe:** Alle Stahlteile feuerverzinkt und pulverbeschichtet in ZIEGLER-Standardfarben.

**Befestigungsart:** Zum Aufdübeln bei -200 mm auf bauseitige Fundamente nach unseren Plänen.

**Lieferung:** Erfolgt fertig montiert, inklusive Bodenbefestigungsmaterial aus Edelstahl.

**Design:** METZ und KINDLER, Darmstadt



Sitzbank PURE, 2-Sitzer

**Sitzbank PURE**

Variante		1-Sitzer	2-Sitzer	3-Sitzer
B x T x H	mm	600 x 520 x 650	1100 x 520 x 650	1700 x 520 x 650
Gewicht	kg	44	60	76
	Nr.	054 479 EO	054 480 EO	054 481 EO



siehe ziegler-metall.at/farben



Wartehalle GEMALA, Dachbreite x Dachtiefe 4600 mm x 1600 mm, Rück- / Seitenwände ESG, Klarglas, Sitzbank VOLTERRA, Abfallbehälter HALIFAX, Stahlkonstruktion in RAL 9006 weißaluminium

## Wartehalle GEMALA

**Konstruktion:** Stahlkonstruktion mit Dachrahmen und Stützen aus Vierkantröhren. Die Verbindung der Bauteile erfolgt mittels Edelstahlverschraubung. In der Stütze integrierter Anschlusskasten für bauseitige Zuleistung zum Stromkabel der LED-Beleuchtung gegen Mehrpreis. Sitzbänke auf Anfrage.

**Oberfläche / Farbe:** Alle Stahlteile feuerverzinkt und pulverbeschichtet in ZIEGLER-Standardfarben. Oberfläche der Trapezbleche bandverzinkt und beschichtet. Innenseite Polyester / RSL grauweiß, Außenseite zusätzlich in grauweiß ähnlich RAL 9002 beschichtet.

**Dach:** Flachdach, Dacheindeckung aus Trapezblech, umlaufende Attika 170 mm hoch. Deckenverkleidung sowie LED-Beleuchtung mit bzw. ohne Bewegungsmelder gegen Mehrpreis. Dachbegrünung auf Anfrage.

**Rück- / Seiten- / Windschutzwand:** Einscheibensicherheitsglas (ESG), standardmäßig Klarglas mit Glashaltern befestigt (Scheiben standardmäßig mit ZIEGLER-Logo im Siebdruck) gegen Mehrpreis.

Schaukästen, individuelle Scheibenaufdrucke sowie weitere Wandelementausführungen auf Anfrage.

**Entwässerung:** Über die im Dach integrierte Regenrinne und die hinteren Stützen. Ablauf oberirdisch über Wasserspeicher.

**Schneelast:** sk (auf dem Boden) 1,60 - 2,00 kN/m<sup>2</sup>. Höhere Schneelasten auf Anfrage.

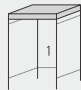
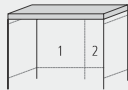
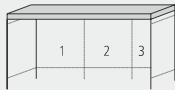
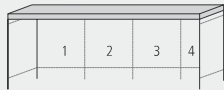
**Windlast:** Zone 2

**Befestigung:** Stützen mit Fußplatten zum Aufdübeln bei +/- 0 mm bzw. -200 mm auf bauseitige Fundamente nach unseren Plänen.

**Lieferung:** Zerlegt auf Palette, Dach komplett montiert, inklusive Bodenbefestigungsmaterial aus Edelstahl.



### Wartehalle GEMALA

Dachbreite x Dachtiefe	mm	1600 x 1600	3100 x 1600	4600 x 1600	6100 x 1600
					
Oberfläche Stahlteile		feuerverzinkt und pulverbeschichtet			
Wartehalle GEMALA (ohne Rück- / Seitenwände)	Nr.	054 852 EO	054 790 EO	054 791 EO	054 792 EO



▲ Preisbeispiel:

**Wartehalle GEMALA**

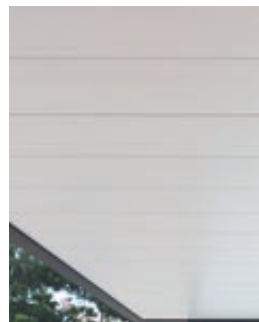
Dachbreite x Dachtiefe 3100 mm x 1600 mm, Stahlkonstruktion feuerverzinkt und pulverbeschichtet, Rück- / Seitenwände ESG, Klarglas, Dacheindeckung Trapezblech

Wartehalle GEMALA Komplettangebot

Nr. 149 661 EO €

Preis ohne Zubehör (Raubvogelaufkleber), zuzüglich Fracht & Montage.

**i** Bitte fragen Sie an – gerne erstellen wir Ihnen kostenfrei ein individuelles Angebot für Ihr Bauvorhaben: Tel 07672/958 950



▲ Deckenverkleidung

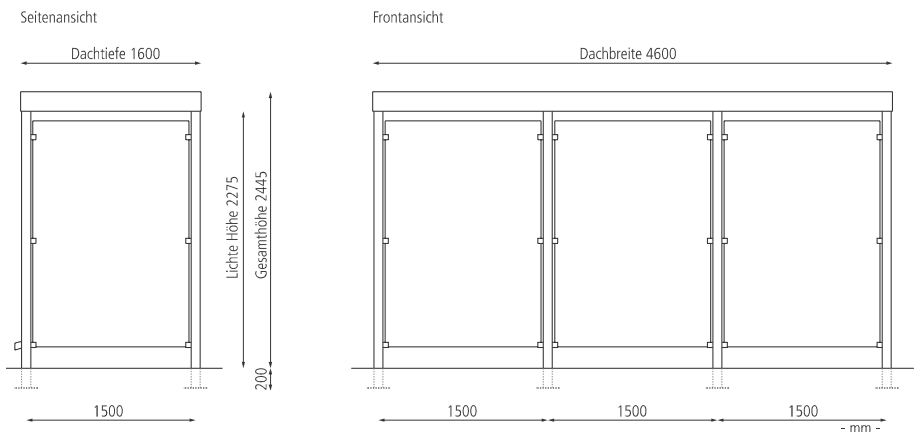


▲ Deckenverkleidung mit LED-Beleuchtung am Beispiel der Wartehalle STADT

Weitere Bilder, Informationen und Ausschreibungstexte: [www.ziegler-metall.at](http://www.ziegler-metall.at)

H4629 🔍

Wir beraten Sie gerne:  
**07672 / 958 950**



Mehrpreis Rück- / Seiten- / Windschutzwand					
Dachbreite	mm	1600	3100	4600	6100
Rückwand komplett, Klarglas Raster 1500 mm	Nr. / Stück	054 853 EO	054 793 EO	054 794 EO	054 795 EO
Seitenwand, Klarglas Raster 1500 mm	Nr. / Stück			054 796 EO	
Windschutzwand, Klarglas Raster 1500 mm	Nr. / Stück	–		054 797 EO	

Mehrpreis Deckenverkleidung / Beleuchtung					
Dachbreite	mm	1600	3100	4600	6100
Deckenverkleidung ohne LED-Beleuchtung	Nr. / Stück	245 703 EO	245 690 EO	245 691 EO	245 692 EO
Deckenverkleidung mit LED-Beleuchtung, ohne Bewegungsmelder	Nr. / Stück	245 704 EO	245 693 EO	245 694 EO	245 695 EO
Deckenverkleidung mit LED-Beleuchtung, mit Bewegungsmelder	Nr. / Stück	245 707 EO	245 708 EO	245 709 EO	245 710 EO
LED-Beleuchtung ohne Bewegungsmelder	Nr. / Stück	245 705 EO	054 500 EO	054 501 EO	054 502 EO
LED-Beleuchtung mit Bewegungsmelder	Nr. / Stück	245 706 EO	054 507 EO	054 508 EO	054 509 EO
Anschlusskasten, in Stütze integriert	Nr. / Stück			055 795 EO	



Wartehalle AQUILA, Dachbreite x Dachtiefe 3180 mm x 2165 mm, zum Aufdübeln bei -200 mm, Rück- / Seitenwände ESG, Klarglas, Abfallsammler DERBY, Drahtgittersitz TARVIS, Stahlkonstruktion in RAL 6005 moosgrün

## Wartehalle AQUILA

**Konstruktion:** Robuste und verstärkte Stahlkonstruktion aus Profilrohren. Stützen und Dachrahmen verschweißt. Sitzbank gegen Mehrpreis.

**Oberfläche / Farbe:** Alle Stahlteile feuerverzinkt, grundiert und farbbeschichtet in RAL-Farbe nach Wahl, Korrosivitätsschutzklasse C4 medium. Oberfläche der Trapezbleche beidseitig bandverzinkt und beschichtet. Innenseite Polyester / RSL grauweiß, Außenseite zusätzlich in grauweiß ähnlich RAL 9002 beschichtet.

**Dach:** Flachdach, Dacheindeckung aus Trapezblech, umlaufende Attika 150 mm. Deckenverkleidung und LED-Beleuchtung mit bzw. ohne Bewegungsmelder sowie Solarbeleuchtung gegen Mehrpreis. Dachbegrünungssystem auf Anfrage.

**Rück- / Seitenwand:** Einscheibensicherheitsglas (ESG), standardmäßig Klarglas mit Glashaltern befestigt. Keramischer Siebdruck als Sicht- oder Vogelschutz gegen Mehrpreis.

**Entwässerung:** Über die im Dach integrierte Regenrinne (innenliegend, bitumiert) und dem rechten hinteren Eckpfosten. Ablauf oberirdisch über Wasserspeier ca. 120 mm über dem Boden zur Rückseite.

**Schneelast:** sk (auf dem Boden) 1,90 kN/m<sup>2</sup>. Höhere Schneelasten auf Anfrage.




**Windlast:** Zone 3

**Befestigung:** Stützen mit Fußplatten zum Aufdübeln bei +/- 0 mm bzw. -200 mm auf bauseitige Fundamente nach unseren Plänen. Verdübelung auf bauseitige Fundamente gegen Mehrpreis. Fertigfundamentplatten in 3 verschiedenen Größen gegen Mehrpreis, somit sind keine zusätzlichen Betonarbeiten notwendig. Beim Fertigfundament mit der Größe B x T x H: 4720 x 2360 x 140 mm wird die Entladung durch einen externen Autokran gegen Mehrpreis empfohlen.

**Lieferung:** Fertig montiert im Werk. Inklusive Bodenbefestigungsmaterial aus Edelstahl. Entladung mit LKW-Ladekran bzw. externen Autokran gegen Mehrpreis.



### Wartehalle AQUILA

Dachbreite x Dachtiefe	mm	2165 x 2165	3180 x 2165	4195 x 2165
				
Oberfläche Stahlteile		feuerverzinkt und farbbeschichtet		
Befestigungsart		zum Aufdübeln bei +/- 0 mm		
Wartehalle AQUILA (inkl. Rück- / Seitenwände)	Nr.	272 391 EO	272 392 EO	272 393 EO
Befestigungsart		zum Aufdübeln bei -200 mm		
Wartehalle AQUILA (inkl. Rück- / Seitenwände)	Nr.	272 298 EO	272 299 EO	272 300 EO



▲ Preisbeispiel:

**Wartehalle AQUILA**

Dachbreite x Dachtiefe 2165 mm x 2165 mm, zum Aufdübeln bei -200 mm, Stahlkonstruktion feuerverzinkt, grundiert und farbbeschichtet, inkl. Rück- / Seitenwände ESG, Klarglas, Dacheindeckung Trapezblech

Wartehalle AQUILA

Preis inklusive Fracht, unabeladen.

Nr. 272 298 EO €

**i** Bitte fragen Sie an – gerne erstellen wir Ihnen kostenfrei ein individuelles Angebot für Ihr Bauvorhaben: Tel 07672/958 950

Weitere Bilder, Informationen und Ausschreibungstexte: [www.ziegler-metall.at](http://www.ziegler-metall.at)

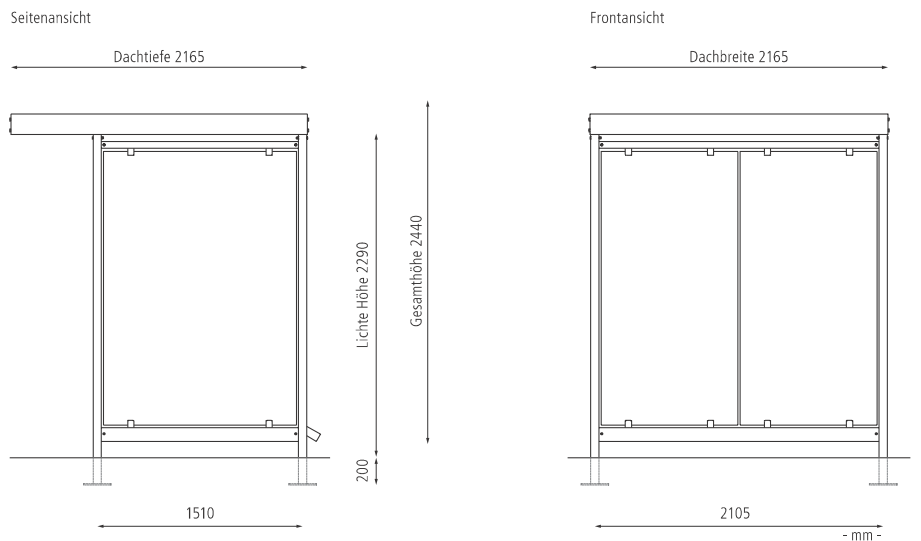
H3858 🔍

- **kranbar**
- **von allen Seiten gut einsehbar**
- **Vormontage im Werk bietet eine schnelle, unkomplizierte Aufstellung**



Sitzbank mit höhenverstellbaren Stützen

Wir beraten Sie gerne:  
**07672 / 958 950**



**Mehrpreis**

Sitzbank, Breite 1500 mm, RAL-Farbe nach Wahl, Kiefer, lasiert in Eiche	Nr. / Stück	272 471 EO
Sitzbank, Breite 2000 mm, RAL-Farbe nach Wahl, Kiefer, lasiert in Eiche	Nr. / Stück	272 473 EO
Keramischer Siebdruck weiß ähnlich RAL 9010	Nr. / Scheibe	272 301 EO
Verdübelung der vormontierten Überdachung auf bauseitigem Fundament	Nr. / Stück	272 305 EO
Fundamentplatte (B x T x H: 2655 x 2360 x 140 mm)	Nr. / Stück	272 372 EO
Fundamentplatte (B x T x H: 3835 x 2360 x 140 mm)	Nr. / Stück	272 373 EO
Fundamentplatte (B x T x H: 4720 x 2360 x 140 mm)*	Nr. / Stück	272 374 EO
Entladung mit LKW-Ladekran	Nr. / Stück	272 304 EO
Entladung durch externen Autokran	Nr. / Stück	272 378 EO

\*Es wird eine Entladung durch einen externen Autokran empfohlen.

**Mehrpreis Deckenverkleidung / Beleuchtung**

Dachbreite	mm	2165	3180	4195
Deckenverkleidung ohne LED-Beleuchtung	Nr. / Stück	272 455 EO	272 456 EO	272 457 EO
Deckenverkleidung mit LED-Beleuchtung, ohne Bewegungsmelder	Nr. / Stück	272 458 EO	272 459 EO	272 460 EO
Deckenverkleidung mit LED-Beleuchtung, mit Bewegungsmelder	Nr. / Stück	272 461 EO	272 462 EO	272 463 EO
LED-Deckeneinbaubeleuchtung 42 Watt, IP 44	Nr. / Stück		272 291 EO	
LED-Deckeneinbaubeleuchtung inkl. Bewegungsmelder 42 Watt, IP 44	Nr. / Stück		272 303 EO	
Solarbeleuchtungssystem	Nr. / Stück		272 375 EO	
Systemprofil mit Aufständigungswinkel 7 Grad*	Nr. / Stück		272 400 EO	
Systemprofil mit Aufständigungswinkel 10 Grad*	Nr. / Stück		272 401 EO	
Systemprofil mit Aufständigungswinkel 15 Grad*	Nr. / Stück		272 402 EO	

\*Systemprofile für die bauseitige Ausrichtung des Solarmoduls.



**i** Bitte fragen Sie an – gerne erstellen wir Ihnen kostenfrei ein individuelles Angebot für Ihr Bauvorhaben: Tel 07672/958 950

Wartehalle AQUILA GREEN, Dachbreite x Dachtiefe 4195 mm x 2165 mm, zum Aufdübeln bei -200 mm, Rück- / Seitenwände ESG, Klarglas, Stahlkonstruktion in RAL 7016 anthrazitgrau

## Wartehalle AQUILA GREEN

**Konstruktion:** Robuste und verstärkte Stahlkonstruktion aus Profilrohren. Stützen und Dachrahmen verschweißt. Sitzbank gegen Mehrpreis.

**Oberfläche / Farbe:** Alle Stahlteile feuerverzinkt, grundiert und farbbeschichtet in RAL-Farbe nach Wahl, Korrosionsschutzklasse C4 medium. Oberfläche der Trapezbleche beidseitig bandverzinkt und beschichtet. Innenseite Polyester / RSL grauweiß, Außenseite zusätzlich in grauweiß ähnlich RAL 9002 beschichtet.

**Dach:** Flachdach, Dacheindeckung aus Trapezblech, umlaufende Attika 150 mm. Inkl. einem ökologischen und umweltfreundlichen Dachbegrünungssystem mit Sedum-Kassetten aus recyceltem HDPE mit bis zu 16 verschiedenen robusten und langlebigen Sedumarten. Minimal 95% Bewuchs für Bienen, Schmetterlinge, Käfer, Ameisen und Vögel, besonders bienen- und insektenfreundlich durch zusätzliche vielseitig blühende Pflanzen. Deckenverkleidung, LED-Beleuchtung mit bzw. ohne Bewegungsmelder sowie Solarbeleuchtung gegen Mehrpreis.

**Rück- / Seitenwand:** Einscheibensicherheitsglas (ESG), standardmäßig Klarglas mit Glashaltern befestigt. Keramischer Siebdruck als Sicht- oder Vogelschutz gegen Mehrpreis.

**Entwässerung:** Über die im Dach integrierte Regenrinne (innenliegend, bitumiert) und dem rechten hinteren Eckpfosten. Ablauf oberirdisch über Wasserspeier ca. 120 mm über dem Boden zur Rückseite.

**Schneelast:** sk (auf dem Boden) 1,20 kN/m<sup>2</sup>. Höhere Schneelasten auf Anfrage.

**Windlast:** Zone 3

**Befestigung:** Stützen mit Fußplatten zum Aufdübeln bei +/- 0 mm bzw. -200 mm auf bauseitige Fundamente nach unseren Plänen. Verdübelung auf bauseitige Fundamente gegen Mehrpreis. Fertigfundamentplatten in 3 verschiedenen Größen gegen Mehrpreis, somit sind keine zusätzlichen Betonarbeiten notwendig. Beim Fertigfundament mit der Größe B x T x H: 4720 x 2360 x 140 mm wird die Entladung durch einen externen Autokran gegen Mehrpreis empfohlen.

**Lieferung:** Fertig montiert im Werk. Inklusive Bodenbefestigungsmaterial aus Edelstahl. Entladung mit LKW-Ladekran bzw. externen Autokran gegen Mehrpreis.



Weitere Bilder, Informationen und Ausschreibungstexte: [www.ziegler-metall.at](http://www.ziegler-metall.at)

H3859

• **Vormontage im Werk bietet eine schnelle, unkomplizierte Aufstellung**

### Wartehalle AQUILA GREEN

Dachbreite x Dachtiefe	mm	2165 x 2165	3180 x 2165	4195 x 2165
Oberfläche Stahlteile		feuerverzinkt und farbbeschichtet		
Befestigungsart		zum Aufdübeln bei +/- 0 mm		
Wartehalle AQUILA GREEN (inkl. Rück- / Seitenwände)	Nr.	272 395 EO	272 397 EO	272 399 EO
Befestigungsart		zum Aufdübeln bei -200 mm		
Wartehalle AQUILA GREEN (inkl. Rück- / Seitenwände)	Nr.	272 307 EO	272 309 EO	272 311 EO

**Nutzen Sie die Vorteile einer Dachbegrünung:**

**Reinigung der Luft**

Dachbegrünung bindet Feinstaub und Kohlenstoffdioxid (CO<sub>2</sub>) und baut Kohlenmonoxid, Kohlenwasserstoff und Benzol aus Diesel- und Benzin-Abgasen ab.

**Aufrechterhaltung der Biodiversität**

Sedum-Pflanzen bieten neuen Lebensraum und Nahrung für Bienen, Schmetterlinge, Käfer, Ameisen und Vögel.

**Dämmwirkung**

Das Gründach wirkt als biologisches Hitzeschild im Sommer und als Wärmespeicher im Winter.

**Schutz der Dachhaut**

Das Blattwerk nimmt die Sonneneinstrahlung auf und schützt damit die Dachfläche bzw. erhöht so deren Lebensdauer.

**Speicherung von Niederschlagswasser**

Durch die Entsiegelung von Graufächern wird Regenwasser auf natürliche Weise zurückgehalten, was zur Entlastung der Kanalisation führt und die Gefahr von Überschwemmungen minimiert.

**Lärmreduktion**

Substrat und Pflanzen erhöhen den Schallschutz, da sie den Schall nicht reflektieren. Der Straßen- und auch der Bahn- oder Flugzeuglärm werden natürlich absorbiert.

**Nachhaltigkeit**

Ein Gründach entspricht nachhaltigem Bauen und Sie zeigen ihrer Umwelt, dass Sie bereit dazu sind, Ihren Beitrag zu leisten.

**Wirtschaftlichkeit**

Green+ rechnet sich für Sie, da die Anschaffungskosten für die Grundkonstruktion mit höherer Dachlast (70 kg/qm Zusatzgewicht) vergleichsweise sehr günstig sind. Zusätzlich steigert ein Gründach die Wertigkeit Ihrer Überdachung.



▲ Sedum-Kassettensystem aus recyceltem HDPE



Wir beraten Sie gerne:  
**07672 / 958 950**



▲ Preisbeispiel:

**Wartehalle AQUILA GREEN**

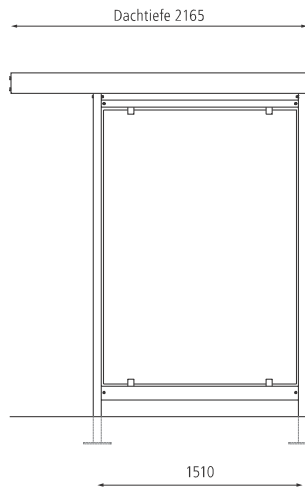
Dachbreite x Dachtiefe 3180 mm x 2165 mm, zum Aufdübeln bei -200 mm, Stahlkonstruktion feuerverzinkt, grundiert und farbbeschichtet, inkl. Rück- / Seitenwände, Dacheindeckung Trapezblech mit Dachbegrünung

Wartehalle AQUILA GREEN

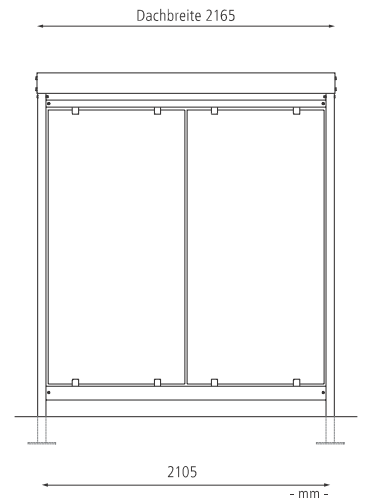
Preis ohne Zubehör (Beleuchtung), inkl. Fracht, unabgeladen.

Nr. 272 309 EO €

Seitenansicht



Frontansicht



**Mehrpreis**

Sitzbank, Breite 1500 mm, RAL-Farbe nach Wahl, Kiefer, lasiert in Eiche	Nr. / Stück	272 471 EO
Sitzbank, Breite 2000 mm, RAL-Farbe nach Wahl, Kiefer, lasiert in Eiche	Nr. / Stück	272 473 EO
Keramischer Siebdruck weiß ähnlich RAL 9010	Nr. / Scheibe	272 301 EO
Verdübelung der vormontierten Überdachung auf bauseitigem Fundament	Nr. / Stück	272 305 EO
Fundamentplatte (B x T x H: 2655 x 2360 x 140 mm)	Nr. / Stück	272 372 EO
Fundamentplatte (B x T x H: 3835 x 2360 x 140 mm)	Nr. / Stück	272 373 EO
Fundamentplatte (B x T x H: 4720 x 2360 x 140 mm)*	Nr. / Stück	272 374 EO
Entladung mit LKW-Ladekran	Nr. / Stück	272 304 EO
Entladung durch externen Autokran	Nr. / Stück	272 378 EO

\*Es wird eine Entladung durch einen externen Autokran empfohlen.

**Mehrpreis Beleuchtung**

Dachbreite	mm	2165	3180	4195
Deckenverkleidung ohne LED-Beleuchtung	Nr. / Stück	272 455 EO	272 456 EO	272 457 EO
Deckenverkleidung mit LED-Beleuchtung, ohne Bewegungsmelder	Nr. / Stück	272 458 EO	272 459 EO	272 460 EO
Deckenverkleidung mit LED-Beleuchtung, mit Bewegungsmelder	Nr. / Stück	272 461 EO	272 462 EO	272 463 EO
LED-Deckeneinbaubeleuchtung 42 Watt, IP 44	Nr. / Stück		272 291 EO	
LED-Deckeneinbaubeleuchtung inkl. Bewegungsmelder 42 Watt, IP 44	Nr. / Stück		272 303 EO	
Solarbeleuchtungssystem	Nr. / Stück		272 375 EO	
Systemprofil mit Aufständigungswinkel 7 Grad*	Nr. / Stück		272 400 EO	
Systemprofil mit Aufständigungswinkel 10 Grad*	Nr. / Stück		272 401 EO	
Systemprofil mit Aufständigungswinkel 15 Grad*	Nr. / Stück		272 402 EO	

\*Systemprofile für die bauseitige Ausrichtung des Solarmoduls.



Wartehalle STADT, Dachbreite x Dachtiefe 3620 mm x 1800 mm, Rück- und Seitenwände ESG, Klarglas mit Siebdruckdekor Raute, Sitzbank SESTO, LED-Beleuchtung, Stahlkonstruktion in RAL 7021 schwarzgrau

## Wartehalle STADT

**Konstruktion:** Stahlkonstruktion aus Quadratrohrprofilen und Querträgern. Die Verbindung der Bauteile erfolgt mittels unauffälliger Edelstahlverschraubung. In der Stütze integrierter Anschlusskasten für bauseitige Zuleitung zum Stromkabel der LED-Beleuchtung gegen Mehrpreis. Sitzbänke auf Anfrage.

**Oberfläche / Farbe:** Alle Stahlteile feuerverzinkt und pulverbeschichtet in ZIEGLER-Standardfarben. Oberfläche der Trapezbleche bandverzinkt und beschichtet. Innenseite Polyester / RSL grauweiß, Außenseite zusätzlich in grauweiß ähnlich RAL 9002 beschichtet.

**Dach:** Flachdach mit umlaufender Dachblende formschön nach oben abgeschrägt, Dacheindeckung aus Trapezblech. Deckenverkleidung sowie LED-Beleuchtung mit bzw. ohne Bewegungsmelder gegen Mehrpreis. Dachbegrünung auf Anfrage.

**Rück- / Seiten- / Windschutzwand:** Einscheibensicherheitsglas (ESG), standardmäßig Klarglas, mit Glashaltern befestigt (Scheiben standardmäßig mit ZIEGLER-Logo im Siebdruck) gegen Mehrpreis. Keramischer Siebdruck als Sicht- oder Vogelschutz und Schaukästen auf Anfrage.

**Entwässerung:** Über die im Dach integrierte Regenrinne und die hinteren Stützen. Ablauf oberirdisch über Wasserspeicher.

**Schneelast:** sk (auf dem Boden) 2,00 kN/m<sup>2</sup>. Höhere Schneelasten auf Anfrage.

**Windlast:** Zone 2

**Befestigung:** Stützen mit Fußplatten zum Aufdübeln bei +/- 0 mm bzw. -200 mm auf bauseitige Fundamente nach unseren Plänen.

**Lieferung:** Zerlegt auf Palette, Dach komplett montiert, alle Verbindungsmittel inklusive Bodenbefestigungsmaterial aus Edelstahl.



### Wartehalle STADT

Dachbreite x Dachtiefe	mm	2520 x 1800	3620 x 1800	4720 x 1800	5820 x 1800
Oberfläche Stahlteile		feuerverzinkt und pulverbeschichtet			
Wartehalle STADT (ohne Rück- / Seitenwände)	Nr.	245 571 EO	245 572 EO	245 573 EO	245 574 EO



▲ Preisbeispiel:

**Wartehalle STADT**

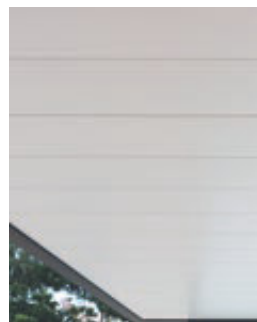
Dachbreite x Dachtiefe 2520 mm x 1800 mm, Stahlkonstruktion feuerverzinkt und pulverbeschichtet inkl. Rück- / Seitenwände ESG, Klarglas, Dacheindeckung Trapezblech

Wartehalle STADT Komplettangebot

Nr. 149 526 EO €

Preis ohne Zubehör (Sitzbank), zuzüglich Fracht & Montage.

**i** Bitte fragen Sie an – gerne erstellen wir Ihnen kostenfrei ein individuelles Angebot für Ihr Bauvorhaben: Tel 07672/958 950



▲ Deckenverkleidung



▲ Deckenverkleidung mit LED-Beleuchtung

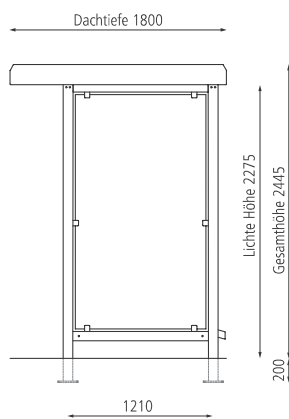
Weitere Bilder, Informationen und Ausschreibungstexte: [www.ziegler-metall.at](http://www.ziegler-metall.at)

H0031

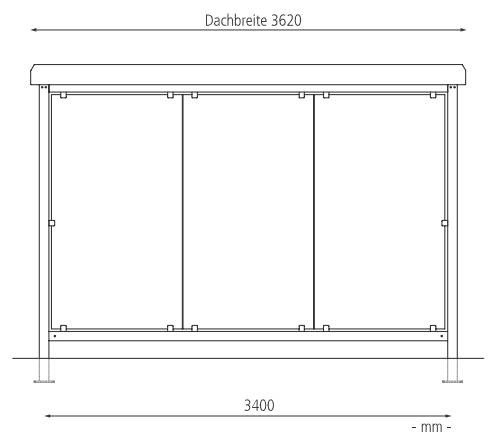


Wir beraten Sie gerne:  
**07672 / 958 950**

Seitenansicht



Frontansicht



Mehrpreis Rück- / Seiten- / Windschutzwand					
Dachbreite	mm	2520	3620	4720	5820
Rückwand, Klarglas, Scheibenbreite von 1090 mm	Nr. / Stück	245 575 EO	245 576 EO	245 577 EO	245 578 EO
Seitenwand, Klarglas Raster 1210 mm	Nr. / Stück			245 579 EO	
Windschutzwand, Klarglas Raster 1210 mm	Nr. / Stück			245 599 EO	
Mehrpreis Deckenverkleidung / Beleuchtung					
Dachbreite	mm	2520	3620	4720	5820
Deckenverkleidung ohne LED-Beleuchtung	Nr. / Stück	245 682 EO	245 683 EO	245 684 EO	245 685 EO
Deckenverkleidung mit LED-Beleuchtung, ohne Bewegungsmelder	Nr. / Stück	245 686 EO	245 687 EO	245 688 EO	245 689 EO
Deckenverkleidung mit LED-Beleuchtung, mit Bewegungsmelder	Nr. / Stück	245 711 EO	245 712 EO	245 713 EO	245 714 EO
LED-Beleuchtung ohne Bewegungsmelder	Nr. / Stück	245 678 EO	245 679 EO	245 680 EO	245 681 EO
LED-Beleuchtung mit Bewegungsmelder	Nr. / Stück	245 698 EO	245 699 EO	245 700 EO	245 701 EO
Anschlusskasten, in Stütze integriert	Nr. / Stück			055 795 EO	



Wartehalle HOREC, Dachbreite x Dachtiefe 2955 mm x 1484 mm, Rück- / Seitenwände VSG, Klarglas, mit Sichtstreifen, Sitzbank mittig, Fahrplanschaukasten, LED-Beleuchtung, Stationsschild auftragsbezogene Anpassung in RAL 9016 verkehrsweis, Stahlkonstruktion in RAL 9007 graualuminiun

## Wartehalle HOREC



EXKLUSIV bei **ZIEGLER**

**Konstruktion:** Stahlunterkonstruktion aus Quadratrohrstützen und geschweißtem Dachrahmen in modernem C-Design mit innenliegenden Auflageträgern. Unbeschriftetes Stationsnamenschild, eingebettet im vorderen Bereich des Dachrahmens. Lieferung inklusive Sitzbank auf Untergestell mit Holzbelattung (Iroko, geölt).

**Oberfläche / Farbe:** Alle Stahlteile feuerverzinkt und pulverbeschichtet in City Design-Standardfarben. Stahlkonstruktion der Bank und Stationsnamenschild in Farbe wie Wartehalle (Stationsnamenschild auch in weiterer Standardfarbe auf Anfrage wählbar).

**Dach:** Flachdach, Dacheindeckung aus bandverzinktem Stahlblech. LED-Beleuchtung auf Anfrage.

**Rück- / Seitenwand:** Verbundsicherheitsglas (VSG), standardmäßig Klarglas, mit Glashaltern befestigt. Schaukasten gegen Mehrpreis. Scheibendekor auf Anfrage.

**Entwässerung:** Über den im Dach integrierten hinteren Wasserkasten, oberirdisch frei ablaufend über hintere Schlitze.

**Schneelast:** sk (auf dem Boden) 1,60 kN/m<sup>2</sup>

**Windlast:** Zone 2

**Befestigung:** Stützen mit Fußplatten zum Aufdübeln bei -200 mm auf bauseitige Fundamente nach unseren Plänen. Aus konstruktiven Gründen wird rückseitig eine Montagefreiheit von 600 mm zu bestehenden Gebäuden benötigt.

**Lieferung:** Zerlegt auf Palette, Dacheinheit vormontiert, inklusive Bodenbefestigungsmaterial aus Edelstahl.

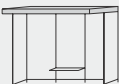
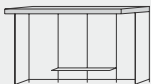
**Design:** Massimo Tasca & Mattia Li Pomi



siehe [ziegler-metall.at/farben](http://ziegler-metall.at/farben)



### Wartehalle HOREC

Dachbreite x Dachtiefe	mm	2955 x 1484	3874 x 1484
			
Oberfläche Stahlteile		feuerverzinkt und pulverbeschichtet	
Wartehalle HOREC (inkl. Rück- / Seitenwände)	Nr.	490 780 EO	490 798 EO



▲ Preisbeispiel:

**Wartehalle HOREC**

Dachbreite x Dachtiefe 2955 mm x 1484 mm, Stahlkonstruktion feuerverzinkt und pulverbeschichtet, inkl. Rück- / Seitenwände VSG, Klarglas, mit Sichtschutzstreifen, Dacheindeckung aus Stahlblech

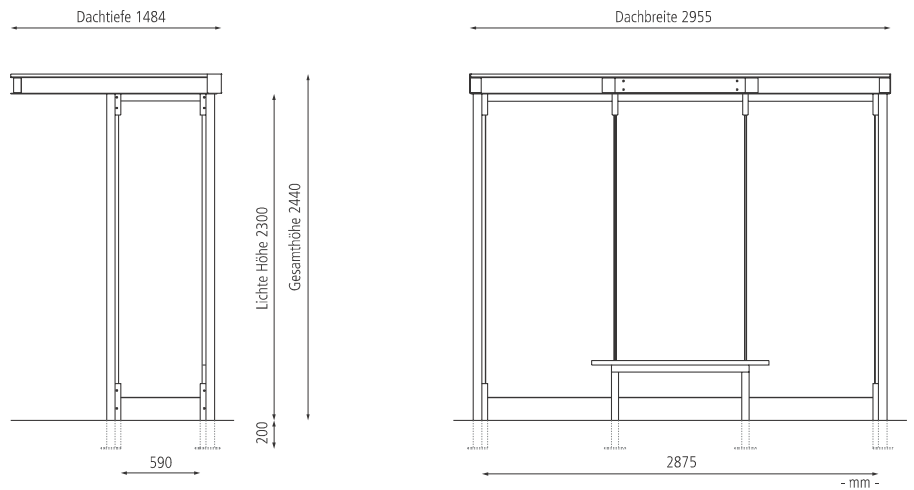
Wartehalle HOREC

Nr. 490 780 EO €

Preis ohne Zubehör (Klapprahmen, Sichtschutzstreifen), zuzüglich Fracht & Montage.

Seitenansicht

Frontansicht



**i** Bitte fragen Sie an – gerne erstellen wir Ihnen kostenfrei ein individuelles Angebot für Ihr Bauvorhaben: Tel 07672/958 950

Weitere Bilder, Informationen und Ausschreibungstexte: [www.ziegler-metall.at](http://www.ziegler-metall.at)

H4683 🔍



Wartehalle HOREC, Seitenansicht

**Mehrpreis**

Klapprahmen, Format A3 B x T x H: 328 x 11 x 451 mm	Nr. / Stück	490 912 EO
Klapprahmen, Format A2 B x T x H: 451 x 11 x 625 mm	Nr. / Stück	490 925 EO



Wartehalle HOREC, Dachbreite x Dachtiefe 2955 mm x 1484 mm, Rück- / Seitenwände VSG, Klarglas, mit Sichtstreifen (auftragsbezogen), Sitzbank mittig, Stahlkonstruktion auftragsbezogen in RAL 2000 gelborange, Stationsschild auftragsbezogene Anpassung in RAL 9016 verkehrsweiß



Wartehalle SATURN, auftragsbezogene Anpassung der Dachbreite x Dachtiefe 7060 mm x 1600 mm, inkl. Rückwände ESG, Klarglas, Sitzbänke SESTO und Abfallbehälter HALIFAX, Stahlkonstruktion in RAL 7016 anthrazitgrau

## Wartehalle SATURN

**Konstruktion:** Robuste Stahlkonstruktion, freitragende Hauptstützen mit zusätzlicher Dachschräge. Bei der Ausführung mit Seitenwänden inklusive vorderer Stützen, Sitzbänke auf Anfrage.

**Oberfläche / Farbe:** Alle Stahlteile feuerverzinkt und pulverbeschichtet in ZIEGLER-Standardfarben.

**Dach:** Flachdach mit zusätzlicher Dachschräge, Dacheindeckung aus Verbundsicherheitsglas (VSG), standardmäßig Klarglas.

**Rück- / Seitenwand:** Einscheibensicherheitsglas (ESG), standardmäßig Klarglas. Rückwandscheiben linienförmig gelagert, Seitenwände mit zusätzlichen Stützen und Glashaltern befestigt (Scheiben standardmäßig mit ZIEGLER-Logo im Siebdruck) gegen Mehrpreis. Keramischer Siebdruck als Sicht- oder Vogelschutz und Schaukästen auf Anfrage.

**Werbevitrine:** Doppelseitige Werbevitrine CITY-LIGHT im CLP-Format mit Beleuchtung gegen Mehrpreis. Aluminiumkonstruktion, silberfarbig eloxiert, freistrahlende Beleuchtungseinheit mit 4 x 58 Watt und elektronischem Vorschaltgerät, Schutzklasse I.

**Entwässerung:** Im Dach integrierte Regenrinne, Ablauf an den Außenstützen, oberirdisch mittels Wasserspeier.

**Schneelast:** sk (auf dem Boden) 1,00 kN/m<sup>2</sup>

**Windlast:** Zone 2

**Befestigung:** Stützen mit Fußplatten zum Aufdübeln bei -200 mm auf bauseitige Fundamente nach unseren Plänen.

### Wartehalle SATURN

Dachbreite x Dachtiefe	mm	2060 x 2000	3060 x 2000	4060 x 2000	5060 x 2000
Oberfläche Stahlteile		feuerverzinkt und pulverbeschichtet			
Wartehalle SATURN (mit Rück- / ohne Seitenwände)	Nr.	055 374 EO	055 375 EO	055 376 EO	055 377 EO



▲ Preisbeispiel:

**Wartehalle SATURN**

Dachbreite x Dachtiefe 3060 mm x 2000 mm, Stahlkonstruktion feuerverzinkt und pulverbeschichtet, inkl. Rück- / Seitenwände ESG, Klarglas, Dacheindeckung VSG, Klarglas

Wartehalle SATURN Komplettangebot

Nr. 149 529 E0 €

Preis ohne Zubehör (Sitzbank), zuzüglich Fracht & Montage.

**i** Bitte fragen Sie an – gerne erstellen wir Ihnen kostenfrei ein individuelles Angebot für Ihr Bauvorhaben: Tel 07672/958 950



Wartehalle SATURN, Dachbreite x Dachtiefe 4060 mm x 2000 mm, Seitenwand ESG, Klarglas, doppelseitiger Werbevitrine CITY-LIGHT, Sitzbank ARES, Abfallbehälter CALGARY, Stahlkonstruktion in RAL 7016 anthrazitgrau

**Lieferung:** Zerlegt auf Palette, inklusive Bodenbefestigungsmaterial aus Edelstahl.



Weitere Bilder, Informationen und Ausschreibungstexte: [www.ziegler-metall.at](http://www.ziegler-metall.at)

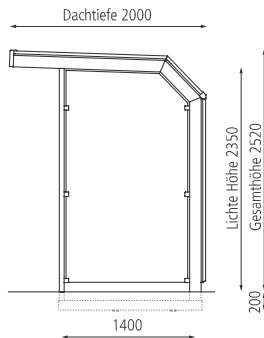
H3517



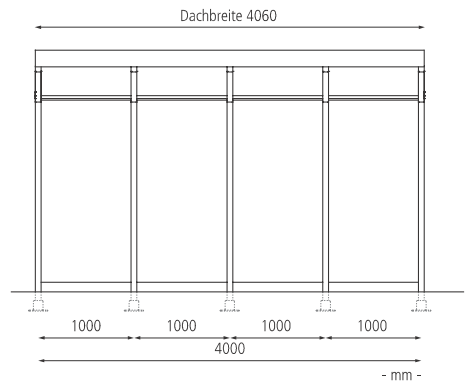
Wir beraten Sie gerne:

**07672 / 958 950**

Seitenansicht



Frontansicht



**Mehrpreis Seitenwand**

Seitenwand, Klarglas, inkl. vorderer Stütze, Raster 1400 mm

Nr. / Stück 054 612 E0

Seitenwand mit Werbevitrine CITY-LIGHT, inkl. vorderer Stütze, Raster 1400 mm

Nr. / Stück 054 613 E0



Wartehalle PICTOR, Dachbreite x Dachtiefe 3500 mm x 2250 mm (auftragsbezogene Anpassung), Rück- / Seitenwände ESG, Klarglas, Sitzbank TOBACCO, Abfallbehälter CIMA, Stahlkonstruktion in DB 701 eisenglimmer

## Wartehalle PICTOR

**Konstruktion:** Dachrahmen mit Querträgern aus konischem Flachstahl und Längsträgern aus Vierkantprofil komplett verschweißt, Seitenwandrahmen aus breiten Rechteckrohrprofilen. Sitzbank auf Anfrage.

**Oberfläche / Farbe:** Alle Stahlteile feuerverzinkt und pulverbeschichtet in ZIEGLER-Standardfarben.

**Dach:** Pultdach, Dacheindeckung aus Verbundsicherheitsglas teilvor- gespannt (VSG aus TVG), standardmäßig Klarglas. Beleuchtung auf Anfrage.

**Rück- / Seitenwand:** Einscheibensicherheitsglas (ESG), standardmäßig Klarglas, mit Gashaltern befestigt (Scheiben standardmäßig mit ZIEGLER-Logo im Siebdruck) gegen Mehrpreis. Keramischer Siebdruck als Sicht- oder Vogelschutz und Schaukästen auf Anfrage.

EXKLUSIV bei **ZIEGLER**

**Entwässerung:** Im Dach integrierter Wasserkasten, Ablauf oberirdisch über Wasserspeier durch hintere Stützen. Unterirdische Entwässerung auf Anfrage.

**Schneelast:** sk (auf dem Boden) 1,50 kN/m<sup>2</sup>



**Windlast:** Zone 2

**Befestigung:** Stützen mit Fußplatten zum Aufdübeln bei +/- 0 mm bzw. -200 mm auf bauseitige Fundamente nach unseren Plänen.

**Lieferung:** Zerlegt auf Palette, inklusive Bodenbefestigungsmaterial aus Edelstahl.



### Wartehalle PICTOR

Dachbreite x Dachtiefe	mm	2400 x 1800	3500 x 1800
			
Oberfläche Stahlteile		feuerverzinkt und pulverbeschichtet	
Wartehalle PICTOR (ohne Rück- / Seitenwände)	Nr.	054 677 EO	054 678 EO



▲ Preisbeispiel:

**Wartehalle PICTOR**

Dachbreite x Dachtiefe 2400 mm x 1800 mm, Stahlkonstruktion feuerverzinkt und pulverbeschichtet inkl. Rück- / Seitenwände ESG, Klarglas, Dacheindeckung VSG, Klarglas

Wartehalle PICTOR Komplettangebot

Nr. 149 616 EO €

Preis ohne Zubehör (Sitzbank), zuzüglich Fracht & Montage.

**i** Bitte fragen Sie an – gerne erstellen wir Ihnen kostenfrei ein individuelles Angebot für Ihr Bauvorhaben: Tel 07672/958 950

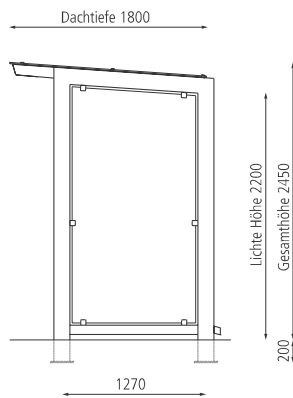
Weitere Bilder, Informationen und Ausschreibungstexte: [www.ziegler-metall.at](http://www.ziegler-metall.at)

H4348

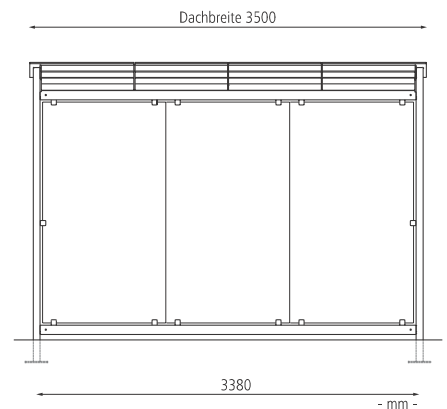


**Fahrradüberdachung PICTOR, Dachbreite x Dachtiefe 3500 mm x 2250 mm, Rück- / Seitenwände ESG, Klarglas, Anlehnbügel FLORIDA, Stahlkonstruktion in RAL 7016 anthrazitgrau**

Seitenansicht



Frontansicht



Wir beraten Sie gerne:

**07672 / 958 950**

**Mehrpreis Rück- / Seitenwand**

	mm	2400	3500
Rückwand komplett, Klarglas, Raster 2280 / 3380 mm	Nr. / Stück	054 681 EO	054 682 EO
Seitenwand, Klarglas, Raster 1270 mm	Nr. / Stück	054 683 EO	



Wartehalle PLUTO, Dachbreite x Dachtiefe 4800 mm x 2030 mm, Rück- / Seitenwände ESG, Klarglas, mit Siebdruckstreifen, Drahtgittersitz TARVIS, Anlehnbank SMOKY, Stahlkonstruktion in RAL 7035 lichtgrau

## Wartehalle PLUTO

**Konstruktion:** Stahlkonstruktion mit Rundrohrstützen, die mit werkseitig vormontiertem Dach verbunden sind. Sitzbank bzw. Anlehnbank auf Anfrage.

**Oberfläche / Farbe:** Alle Stahlteile feuerverzinkt und pulverbeschichtet in ZIEGLER-Standardfarben.

**Dach:** Bogendach mit umlaufender Stahlkonstruktion in der eine Regenrinne integriert ist. Vormontierte Dacheindeckung aus Polycarbonat standardmäßig klar transparent. LED-Beleuchtung mit bzw. ohne Bewegungsmelder auf Anfrage.

**Rück- / Seiten- / Windschutzwand:** Einscheibensicherheitsglas (ESG), standardmäßig Klarglas, mit Glashaltern befestigt (Scheiben standardmäßig mit ZIEGLER-Logo im Siebdruck) gegen Mehrpreis. Schaukästen, individuelle Scheibenaufdrucke (z. B. Stadtwappen) bzw. keramischer Siebdruck als Sicht- oder Vogelschutz auf Anfrage.

**Entwässerung:** Über die im Dach integrierte Regenrinne und die hinteren Stützen. Ablauf oberirdisch über Wasserspeier.

**Schneelast:** sk (auf dem Boden) 1,88 kN/m<sup>2</sup>. Höhere Schneelasten auf Anfrage.

**Windlast:** Zone 2



**Befestigung:** Stützen mit Fußplatten zum Aufdübeln bei +/- 0 mm bzw. -200 mm auf bauseitige Fundamente nach unseren Plänen.

**Lieferung:** Zerlegt auf Palette, Dach komplett montiert, inklusive Bodenbefestigungsmaterial aus Edelstahl.

**Design:** dammann pro:design



### Wartehalle PLUTO

Dachbreite x Dachtiefe	mm	3300 x 2030	4800 x 2030
			
Oberfläche Stahlteile		feuerverzinkt und pulverbeschichtet	
Wartehalle PLUTO (ohne Rück- / Seitenwände)	Nr.	227 621 E0	227 625 E0



▲ Preisbeispiel:

**Wartehalle PLUTO**

Dachbreite x Dachtiefe 3300 mm x 2030 mm, Stahlkonstruktion feuerverzinkt und pulverbeschichtet, Rück- / Seitenwände ESG, Klarglas, Dacheindeckung aus Polycarbonat klar transparent

Wartehalle PLUTO Komplettangebot

Nr. 150 535 EO €

Preis ohne Zubehör (Sitzbank, Sichtschutzstreifen), zuzüglich Fracht & Montage.

**i** Bitte fragen Sie an – gerne erstellen wir Ihnen kostenfrei ein individuelles Angebot für Ihr Bauvorhaben: Tel 07672/958 950

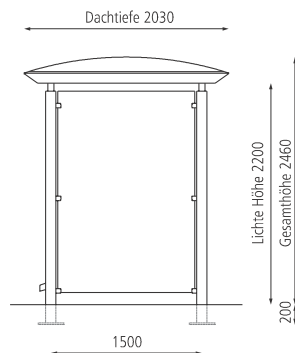
Weitere Bilder, Informationen und Ausschreibungstexte: [www.ziegler-metall.at](http://www.ziegler-metall.at)

H1812

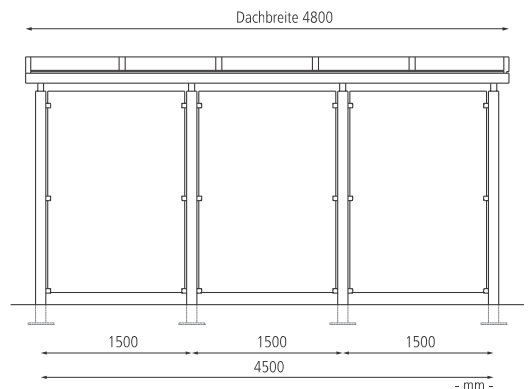


Wartehalle PLUTO, Dachbreite x Dachtiefe 4800 mm x 2030 mm, Rück- / Seitenwände ESG, Klarglas, mit Siebdruckpunkte, Werbevitrine CITY-LIGHT, Sitzbank ARES, Klappsitz TOLFA, Stahlkonstruktion in RAL 5015 himmelblau

Seitenansicht



Frontansicht



Wir beraten Sie gerne:  
**07672 / 958 950**



Mehrpreis Rück- / Seiten- / Windschutzwand			
Dachbreite	mm	3300	4800
Rückwand komplett, Klarglas Raster 1500 mm	Nr. / Stück	245 500 EO	245 501 EO
Seitenwand, Klarglas Raster 1500 mm	Nr. / Stück		226 761 EO
Windschutzwand, Klarglas Raster 1500 mm	Nr. / Stück		226 633 EO



Wartehalle MARS, Dachbreite x Dachtiefe 4000 mm x 1920 mm, Rück- / Seitenwände ESG, Klarglas mit Siebdruck Rautenmotiv, Drahtgittersitz TARVIS sowie Abfallbehälter DERBY, Stahlkonstruktion in DB 703 eisenglimmer

## Wartehalle MARS

**Konstruktion:** Stahlkonstruktion mit robusten, mittigen Hauptstützen aus Quadratrohren, die im Dachbereich durch Querträger miteinander verbunden sind. Sitzbänke auf Anfrage.

**Oberfläche / Farbe:** Alle Stahlteile feuerverzinkt und pulverbeschichtet in ZIEGLER-Standardfarben.

**Dach:** Giebeldach, Dacheindeckung aus Verbundsicherheitsglas (VSG), standardmäßig Klarglas, inkl. Giebelscheiben.

**Rück- / Seitenwand:** Schmale Scheiben aus Einscheibensicherheitsglas (ESG), standardmäßig Klarglas, mit Glashaltern befestigt (Scheiben standardmäßig mit ZIEGLER-Logo im Siebdruck) gegen Mehrpreis. Keramischer Siebdruck als Sicht- oder Vogelschutz und Schaukästen auf Anfrage.

**Entwässerung:** Ablauf oberirdisch über Wasserspeier in den Hauptstützen. Unterirdische Entwässerung auf Anfrage.

**Schneelast:** sk (auf dem Boden) 1,88 kN/m<sup>2</sup>. Höhere Schneelasten auf Anfrage.

**Windlast:** Zone 2

**Befestigung:** Stützen mit Fußplatten zum Aufdübeln bei +/- 0 mm bzw. -200 mm auf bauseitige Fundamente nach unseren Plänen.

**Lieferung:** Zerlegt auf Palette, Dacheinheit geschweißt, inklusive Bodenbefestigungsmaterial aus Edelstahl.



### Wartehalle MARS

Dachbreite x Dachtiefe	mm	2050 x 1920	3030 x 1920	4000 x 1920	5950 x 1920
Oberfläche Stahlteile		feuerverzinkt und pulverbeschichtet			
Wartehalle MARS (ohne Rück- / Seitenwände)	Nr.	246 530 EO	246 531 EO	246 591 EO	246 532 EO



▲ Preisbeispiel:

**Wartehalle MARS**

Dachbreite x Dachtiefe 2050 mm x 1920 mm, Stahlkonstruktion feuerverzinkt und pulverbeschichtet, Rück- / Seitenwände ESG, Klarglas, Dacheindeckung VSG, Klarglas

Wartehalle MARS Komplettangebot Nr. 150 660 EO €  
 Preis ohne Zubehör (Sitzbank, Abfallbehälter), zuzüglich Fracht & Montage.

**i** Bitte fragen Sie an – gerne erstellen wir Ihnen kostenfrei ein individuelles Angebot für Ihr Bauvorhaben: Tel 07672/958 950

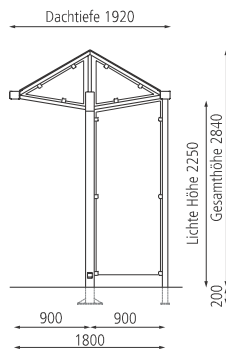
Weitere Bilder, Informationen und Ausschreibungstexte: [www.ziegler-metall.at](http://www.ziegler-metall.at)

H0026 🔍

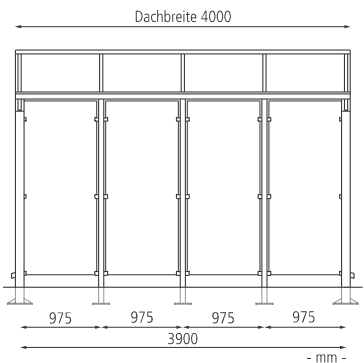


Wartehalle MARS, Dachbreite x Dachtiefe 3030 mm x 1920 mm, Rück- / Seitenwände ESG, Klarglas mit Siebdruck Rautenmotiv, Drahtgittersitz TARVIS sowie Abfallbehälter DERBY, Stahlkonstruktion RAL 7016 anthrazitgrau

Seitenansicht



Frontansicht



Wir beraten Sie gerne:  
**07672 / 958 950**

Mehrpreis Rück- / Seitenwand		2050	3030	4000	5950
Dachbreite	mm	2050	3030	4000	5950
Rückwand komplett, Klarglas Raster 980 mm	Nr. / Stück	245 533 EO	245 534 EO	123 974 EO	245 535 EO
Seitenwand, Klarglas Raster 900 mm	Nr. / Stück			123 977 EO	



Wartehalle WAAGE, Dachbreite x Dachtiefe 4900 mm x 1765 mm, Rück- / Seitenwände ESG, Klarglas, Drahtgittersitz TARVIS, Schaukasten ELLAS, Abfallsammler DERBY, Stahlkonstruktion in RAL 5017 verkehrsblau

## Wartehalle WAAGE

**Konstruktion:** Robuste Stahlkonstruktion mit stabilen Quadratrohrstützen. Die speziell für dieses Modell breiter ausgebildeten Wasserkästen tragen ein klassisches Giebeldach aus Streben und Firstunterzügen. Sitzbänke auf Anfrage.

**Oberfläche / Farbe:** Alle Stahlteile feuerverzinkt und pulverbeschichtet in ZIEGLER-Standardfarben.

**Dach:** Giebeldach, Dacheindeckung aus Verbundsicherheitsglas (VSG), standardmäßig Klarglas. Giebelseiten ohne Verglasung.

**Rück- / Seiten- / Windschutzwand:** Einscheibensicherheitsglas (ESG), standardmäßig Klarglas, mit Glashaltern befestigt (Scheiben standardmäßig mit ZIEGLER-Logo im Siebdruck) gegen Mehrpreis. Keramischer Siebdruck als Sicht- oder Vogelschutz und Schaukästen auf Anfrage.

**Entwässerung:** Über die im Dach integrierte Regenrinne und die Eckstützen. Ablauf oberirdisch über Wasserspeicher.

**Schneelast:** sk (auf dem Boden) 1,88 kN/m<sup>2</sup>. Höhere Schneelasten auf Anfrage.




**Windlast:** Zone 2

**Befestigung:** Stützen mit Fußplatten zum Aufdübeln bei +/- 0 mm bzw. -200 mm auf bauseitige Fundamente nach unseren Plänen.

**Lieferung:** Zerlegt auf Palette, Dacheinheit geschweißt, inklusive Bodenbefestigungsmaterial aus Edelstahl.



### Wartehalle WAAGE

Dachbreite x Dachtiefe	mm	3400 x 1765	4900 x 1765	6400 x 1765
				
Oberfläche Stahlteile			feuerverzinkt und pulverbeschichtet	
Wartehalle WAAGE (ohne Rück- / Seitenwände)	Nr.	246 540 EO	246 541 EO	246 542 EO



▲ Preisbeispiel:

**Wartehalle WAAGE**

Dachbreite x Dachtiefe 3400 mm x 1765 mm, Stahlkonstruktion feuerverzinkt und pulverbeschichtet inkl. Rück- / Seitenwände ESG, Klarglas, Dacheindeckung VSG, Klarglas

Wartehalle WAAGE Komplettangebot Nr. 150 524 EO €  
 Preis ohne Zubehör (Sitzbank, Abfallbehälter, Sichtschutzstreifen), zuzüglich Fracht & Montage.

**i** Bitte fragen Sie an – gerne erstellen wir Ihnen kostenfrei ein individuelles Angebot für Ihr Bauvorhaben: Tel 07672/958 950

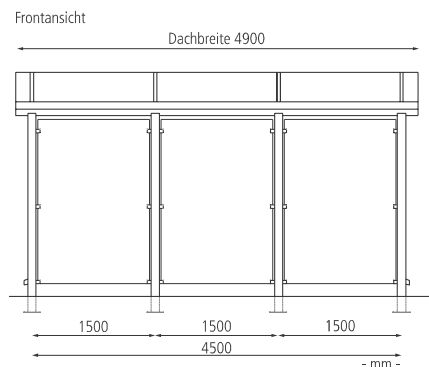
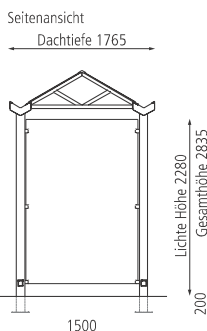
Weitere Bilder, Informationen und Ausschreibungstexte: [www.ziegler-metall.at](http://www.ziegler-metall.at)

H0028 🔍



Wartehalle WAAGE, Dachbreite x Dachtiefe 6400 mm x 1765 mm, Rück- / Seitenwände ESG, Klarglas, mit Siebdruckdekor Raute, Drahtgittersitz TARVIS, Stahlkonstruktion in RAL 6024 verkehrsgrün

**Wir beraten Sie gerne:**  
**07672 / 958 950**



Mehrpreis Rück- / Seiten- / Windschutzwand				
Dachbreite	mm	3400	4900	6400
Rückwand, Klarglas Raster 1500 mm	Nr. / Stück	245 543 EO	245 544 EO	245 545 EO
Seitenwand, Klarglas Raster 1500 mm	Nr. / Stück		245 546 EO	
Windschutzwand, Klarglas Raster 1500 mm	Nr. / Stück		245 547 EO	



Wartehalle TANGENTA mit auftragsbezogener Anpassung, Dachbreite x Dachtiefe 10700 mm x 2000 mm, Rück- / Seitenwände ESG, Klarglas, mit Siebdruckstreifen und Raubvogelaufkleber, Drahtgittersitz TARVIS, Abfallbehälter COVENTRY, Stahlkonstruktion in RAL 6020 chromoxidgrün

## Wartehalle TANGENTA

**Konstruktion:** Stahlkonstruktion mit einem vorderen Unterzug und stabilen Stützen aus Quadratrohrprofilen, einseitig oder zweiseitig (Y-Ausführung). Bei Ausführung mit Seitenwänden inklusive vorderer Stützen. Sitzbänke auf Anfrage.

**Oberfläche / Farbe:** Alle Stahlteile feuerverzinkt und pulverbeschichtet in ZIEGLER-Standardfarben.

**Dach:** Giebeldach, Dacheindeckung aus Verbundsicherheitsglas (VSG), standardmäßig Klarglas.

**Rück- / Seiten- / Windschutzwand:** Einscheibensicherheitsglas (ESG), standardmäßig Klarglas, mit Glashaltern befestigt (Scheiben standardmäßig mit ZIEGLER-Logo im Siebdruck) gegen Mehrpreis. Keramischer Siebdruck als Sicht- oder Vogelschutz und Schaukästen auf Anfrage.

**Entwässerung:** Über die im Dach integrierte Regenrinne und die hinteren Stützen. Ablauf oberirdisch über Wasserspeicher.

**Schneelast:** sk (auf dem Boden) 1,88 kN/m<sup>2</sup>. Höhere Schneelasten auf Anfrage.






**Windlast:** Zone 2

**Befestigung:** Stützen zum Einbetonieren für Fundamentoberkante bei -200 mm in bauseitige Köcherfundamente nach unseren Plänen.

**Lieferung:** Zerlegt auf Palette.



### Wartehalle TANGENTA

Dachbreite x Dachtiefe	mm	1700 x 2000	3200 x 2000	4700 x 2000	6200 x 2000	7700 x 2000
						
Oberfläche Stahlteile		feuerverzinkt und pulverbeschichtet				
Wartehalle TANGENTA (ohne Rück- / Seitenwände)	Nr.	246 550 EO	246 551 EO	246 552 EO	246 553 EO	246 554 EO



▲ Preisbeispiel:

**Wartehalle TANGENTA**

Dachbreite x Dachtiefe 3200 mm x 2000 mm, Stahlkonstruktion feuerverzinkt und pulverbeschichtet, inkl. Rück- / Seitenwände ESG, Klarglas, Dacheindeckung VSG, Klarglas

Wartehalle TANGENTA Komplettangebot Nr. 150 525 €  
 Preis ohne Zubehör (Sitzbank, Abfallbehälter, Raubvogelaufkleber), zuzüglich Fracht & Montage.



Wartehalle TANGENTA, Dachbreite x Dachtiefe 4700 mm x 2000 mm, Rück- / Seitenwände ESG, Klarglas, Sitzbank SESTO, Stahlkonstruktion in RAL 9006 weißaluminium

**i** Bitte fragen Sie an – gerne erstellen wir Ihnen kostenfrei ein individuelles Angebot für Ihr Bauvorhaben: Tel 07672/958 950

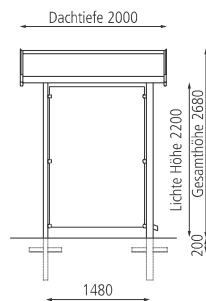
Weitere Bilder, Informationen und Ausschreibungstexte: [www.ziegler-metall.at](http://www.ziegler-metall.at)

H0025 🔍

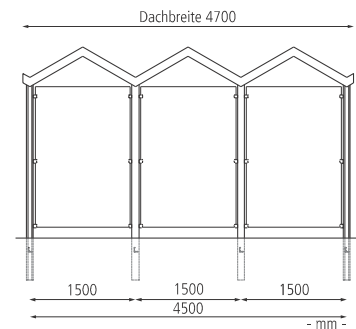


Wir beraten Sie gerne:  
**07672 / 958 950**

Seitenansicht



Frontansicht



Mehrpreis Rück- / Seiten- / Windschutzwand						
Dachbreite	mm	1700	3200	4700	6200	7700
Rückwand, Klarglas, Raster 1500 mm	Nr. / Stück	245 556 EO	245 557 EO	245 558 EO	245 559 EO	245 560 EO
Seitenwand, Klarglas, Raster 1480 mm, inkl. Stütze	Nr. / Stück			245 562 EO		
Windschutzwand, Klarglas, Raster 1480 mm, inkl. Stütze	Nr. / Stück	–		245 563 EO		