



**Alle Raucherunterstände finden Sie online unter:**

[www.ziegler-metall.at](http://www.ziegler-metall.at)

**Dort erwarten Sie weitere Informationen, Bilder und Ausschreibungstexte.**

Weitere Bilder von Raucherunterständen:  
[www.ziegler-metall.at](http://www.ziegler-metall.at)

Geben Sie im Suchfeld einfach  ein.





Raucherunterstand FUMO, Dachbreite x Dachtiefe 2080 mm x 2080 mm, Rück- / Seitenwände ESG, Klarglas, mit Abfallbehälter / Ascher CALGARY, Stahlkonstruktion in RAL 7016 anthrazitgrau

## Raucherunterstand FUMO

EXKLUSIV bei 

**Konstruktion:** Stahlkonstruktion mit Stützen und Wandträgern aus Vierkantrohren. Die Verbindung der Bauteile erfolgt mittels Edelstahl-Verschraubung. In der Stütze integrierter Anschlusskasten für bauseitige Zuleitung zum Stromkabel der LED-Beleuchtung gegen Mehrpreis.

**Oberfläche / Farbe:** Alle Stahlteile feuerverzinkt und pulverbeschichtet in ZIEGLER-Standardfarben. Sandwichelemente beidseitig beschichtet in RAL 9002 ähnlich grauweiß.

**Dach:** Flachdach, Dacheindeckung aus Sandwichelementen mit einer Polyurethan-Hartschaumfüllung zwischen 2 Metall-Blechen. LED-Beleuchtung ohne bzw. mit Bewegungsmelder gegen Mehrpreis.

**Rück- / Seitenwand:** Einscheibensicherheitsglas (ESG), standardmäßig Klarglas mit Glashaltern gehalten (Scheiben standardmäßig mit ZIEGLER-Logo im Siebdruck) gegen Mehrpreis. Keramischer Siebdruck als Sicht- oder Vogelschutz auf Anfrage.

**Entwässerung:** Ablauf oberirdisch über Wasserspeier durch die hinteren Stützen.

**Schneelast:** sk (auf dem Boden) 2,00 kN/m<sup>2</sup>. Höhere Schneelasten auf Anfrage.

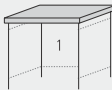

**Windlast:** Zone 2

**Befestigung:** Stützen mit Fußplatten zum Aufdübeln bei +/- 0 mm bzw. -200 mm auf bauseitige Fundamente nach unseren Plänen.

**Lieferung:** Zerlegt auf Palette, Dach komplett montiert. Inklusive Verbindungsmittel und Bodenbefestigungsmaterial aus Edelstahl.



### Raucherunterstand FUMO

Dachbreite x Dachtiefe	mm	2080 x 2080	4080 x 2080
			
Oberfläche Stahlteile		feuerverzinkt und pulverbeschichtet	
Raucherunterstand FUMO (ohne Rück- / Seitenwände)	Nr.	245 025 EO	245 026 EO



▲ Preisbeispiel:

**Raucherunterstand FUMO**

Dachbreite x Dachtiefe 2080 mm x 2080 mm, Stahlkonstruktion feuerverzinkt und pulverbeschichtet inkl. Rück- / Seitenwände ESG, standardmäßig Klarglas, Dacheindeckung mit Sandwichelementen

Raucherunterstand FUMO Komplettangebot  
Preis ohne Zubehör (Ascher), zuzüglich Fracht & Montage.

Nr. 149 020 EO €



▲ Detail: Stützenverbindung mittel Edelstahlschrauben



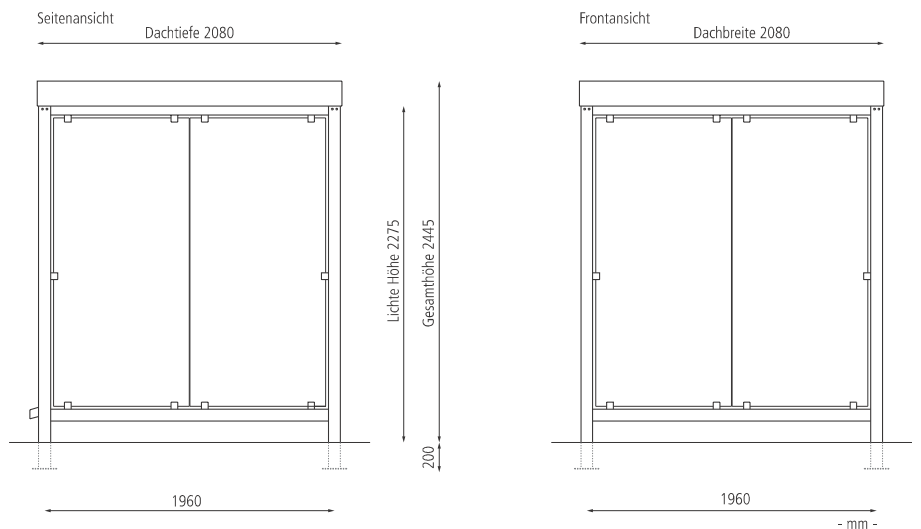
▲ Detail: Dachunterseite aus Sandwichelementen

**i** Bitte fragen Sie an – gerne erstellen wir Ihnen kostenfrei ein individuelles Angebot für Ihr Bauvorhaben: Tel 07672/958 950

Weitere Bilder, Informationen und Ausschreibungstexte: [www.ziegler-metall.at](http://www.ziegler-metall.at)

H4571 🔍

- durch gedämmte Dacheindeckung wird Kondensatbildung an der Dachunterseite verhindert



Mehrpreis Rück- / Seitenwand			
Dachbreite	mm	2080	4080
Rückwand, komplett, Klarglas Raster 1960 mm	Nr. / Stück	245 027 EO	245 028 EO
Seitenwand, Klarglas Raster 1960 mm	Nr. / Stück		245 029 EO
Mehrpreis Beleuchtung			
Dachbreite	mm	2080	4080
LED-Beleuchtung ohne Bewegungsmelder	Nr. / Stück	054 503 EO	054 504 EO
LED-Beleuchtung mit Bewegungsmelder	Nr. / Stück	054 505 EO	054 506 EO
Anschlusskasten, in Stütze integriert	Nr. / Stück		055 795 EO



- kranbar
- von allen Seiten gut einsehbar
- Vormontage im Werk bietet eine schnelle und unkomplizierte Aufstellung

Raucherunterstand AQUILA mit auftragsbezogener Anpassung (seitlicher Zugang), Dachbreite x Dachtiefe 3180 mm x 2165 mm, mit Rück- / Seitenwänden sowie Windschutzwand, Stahlkonstruktion in RAL 9002 grauweiß

## Raucherunterstand AQUILA

**Konstruktion:** Robuste und verstärkte Rahmenkonstruktion aus Profilrohren. Stützen und Dachrahmen verschweißt. Sitzbank gegen Mehrpreis.

**Oberfläche / Farbe:** Alle Stahlteile feuerverzinkt, grundiert und farbbeschichtet in RAL-Farbe nach Wahl, Korrosivitätsschutzklasse C4 medium. Oberfläche der Trapezbleche beidseitig bandverzinkt und beschichtet. Innenseite Polyester / RSL grauweiß, Außenseite zusätzlich in grauweiß ähnlich RAL 9002 beschichtet.

**Dach:** Flachdach, Dacheindeckung aus Trapezblech, umlaufende Attika 150 mm. Deckenverkleidung und LED-Beleuchtung mit bzw. ohne Bewegungsmelder sowie Solarbeleuchtung gegen Mehrpreis. Dachbegrünungssystem auf Anfrage.

**Rück- / Seiten- / Windschutzwand:** Einscheibensicherheitsglas (ESG), standardmäßig Klarglas mit Glashaltern befestigt. Keramischer Siebdruck als Sicht- oder Vogelschutz gegen Mehrpreis.

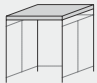



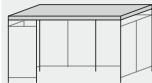
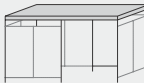
**Entwässerung:** Über die im Dach integrierte Regenrinne (innenliegend, bitumiert) und dem rechten hinteren Eckpfosten. Ablauf oberirdisch über Wasserspeier ca. 120 mm über dem Boden zur Rückseite.

**Schneelast:** sk (auf dem Boden) 1,90 kN/m<sup>2</sup>. Höhere Schneelasten auf Anfrage.

**Windlast:** Zone 3

**Befestigung:** Stützen mit Fußplatten zum Aufdübeln bei +/- 0 mm bzw. -200 mm auf bauseitige Fundamente nach unseren Plänen. Verdübelung auf bauseitige Fundamente gegen Mehrpreis. Fertigfundamentplatten in 3 verschiedenen Größen gegen Mehrpreis, somit sind keine zusätzlichen Betonarbeiten notwendig. Beim Fertigfundament mit der Größe B x T x H: 4720 x 2360 x 140 mm wird die Entladung durch einen externen Autokran gegen Mehrpreis empfohlen.

### Raucherunterstand AQUILA

Dachbreite x Dachtiefe	mm	2165 x 2165		3180 x 2165		4195 x 2165	
							
Ausführung		ohne Windschutzwand		Windschutzwand links			
Oberfläche Stahlteile		feuerverzinkt und farbbeschichtet					
Befestigungsart		zum Aufdübeln bei +/- 0 mm					
Raucherunterstand AQUILA (inkl. Rück- / Seiten- / Windschutzwand)	Nr.	272 418 EO	272 419 EO	272 420 EO	272 421 EO	272 422 EO	272 423 EO
Befestigungsart		zum Aufdübeln bei -200 mm					
Raucherunterstand AQUILA (inkl. Rück- / Seiten- / Windschutzwand)	Nr.	272 312 EO	272 313 EO	272 314 EO	272 315 EO	272 316 EO	272 317 EO



▲ Preisbeispiel:

**Raucherunterstand AQUILA**

Dachbreite x Dachtiefe 2165 mm x 2165 mm, Stahlkonstruktion feuerverzinkt, grundiert und farbbeschichtet, inkl. Rück- / Seitenwände sowie Windschutzwand rechts, Dacheindeckung Trapezblech

Raucherunterstand AQUILA  
Preis inklusive Fracht, unabeladen.

Nr. 272 330 EO €

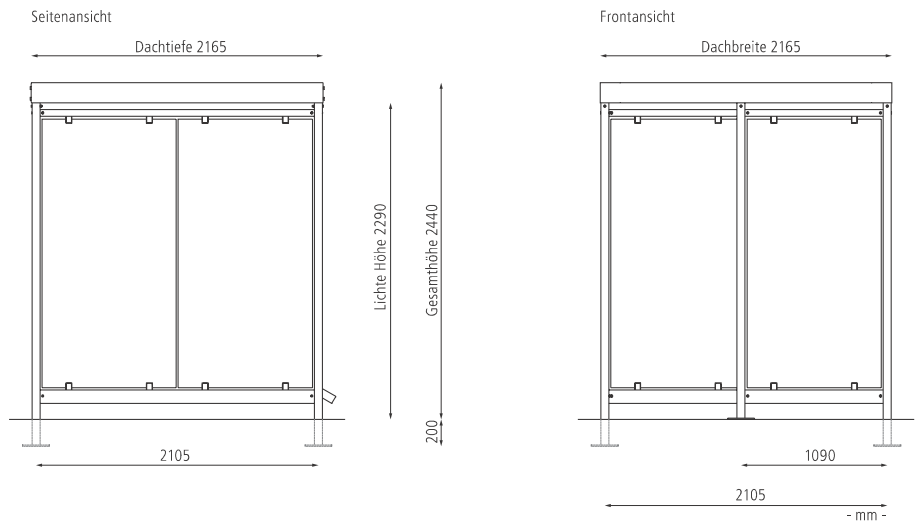
**i** Bitte fragen Sie an – gerne erstellen wir Ihnen kostenfrei ein individuelles Angebot für Ihr Bauvorhaben: Tel 07672/958 950

**Lieferung:** Fertig montiert im Werk. Inklusive Bodenbefestigungsmaterial aus Edelstahl. Entladung mit LKW-Ladekran bzw. externen Autokran gegen Mehrpreis.



Weitere Bilder, Informationen und Ausschreibungstexte:  
[www.ziegler-metall.at](http://www.ziegler-metall.at)

H3860



Mehrpreis		
Sitzbank, Breite 1500 mm, RAL-Farbe nach Wahl, Kiefer, lasiert in Eiche	Nr. / Stück	272 471 EO
Sitzbank, Breite 2000 mm, RAL-Farbe nach Wahl, Kiefer, lasiert in Eiche	Nr. / Stück	272 473 EO
Keramischer Siebdruck weiß ähnlich RAL 9010	Nr. / Scheibe	272 301 EO
Verdübelung der vormontierten Überdachung auf bauseitigem Fundament	Nr. / Stück	272 305 EO
Fundamentplatte (B x T x H: 2655 x 2360 x 140 mm)	Nr. / Stück	272 372 EO
Fundamentplatte (B x T x H: 3835 x 2360 x 140 mm)	Nr. / Stück	272 373 EO
Fundamentplatte (B x T x H: 4720 x 2360 x 140 mm)*	Nr. / Stück	272 374 EO
Entladung mit LKW-Ladekran	Nr. / Stück	272 304 EO
Entladung durch externen Autokran	Nr. / Stück	272 378 EO

\*Es wird eine Entladung durch einen externen Autokran empfohlen.

Mehrpreis Deckenverkleidung / Beleuchtung				
Dachbreite	mm	2165	3180	4195
Deckenverkleidung ohne LED-Beleuchtung	Nr. / Stück	272 455 EO	272 456 EO	272 457 EO
Deckenverkleidung mit LED-Beleuchtung, ohne Bewegungsmelder	Nr. / Stück	272 458 EO	272 459 EO	272 460 EO
Deckenverkleidung mit LED-Beleuchtung, mit Bewegungsmelder	Nr. / Stück	272 461 EO	272 462 EO	272 463 EO
LED-Deckeneinbaubeleuchtung 42 Watt, IP 44	Nr. / Stück	272 291 EO		
LED-Deckeneinbaubeleuchtung inkl. Bewegungsmelder 42 Watt, IP 44	Nr. / Stück	272 303 EO		
Solarbeleuchtungssystem	Nr. / Stück	272 375 EO		
Systemprofil mit Aufständigungswinkel 7 Grad*	Nr. / Stück	272 400 EO		
Systemprofil mit Aufständigungswinkel 10 Grad*	Nr. / Stück	272 401 EO		
Systemprofil mit Aufständigungswinkel 15 Grad*	Nr. / Stück	272 402 EO		

\*Systemprofile für die bauseitige Ausrichtung des Solarmoduls.



Sitzbank mit höhenverstellbaren Stützen



**i** Bitte fragen Sie an – gerne erstellen wir Ihnen kostenfrei ein individuelles Angebot für Ihr Bauvorhaben: Tel 07672/958950

Raucherunterstand AQUILA GREEN mit auftragsbezogener Anpassung (zusätzliche Windschutzwand), Dachbreite x Dachtiefe 3180 mm x 2165 mm, Rückwand Trapezblech, Seiten- / Windschutzwände, ESG, Klarglas, Sitzbank, Stahlkonstruktion in RAL 7016 anthrazitgrau

## Raucherunterstand AQUILA GREEN

**Konstruktion:** Robuste und verstärkte Rahmenkonstruktion aus Profilrohren. Stützen und Dachrahmen verschweißt. Sitzbank gegen Mehrpreis.

**Oberfläche / Farbe:** Alle Stahlteile feuerverzinkt, grundiert und farbbeschichtet in RAL-Farbe nach Wahl, Korrosivitätsschutzklasse C4 medium. Oberfläche der Trapezbleche beidseitig bandverzinkt und beschichtet. Innenseite Polyester / RSL grauweiß, Außenseite zusätzlich in grauweiß ähnlich RAL 9002 beschichtet.

**Dach:** Flachdach, Dacheindeckung aus Trapezblech, umlaufende Attika 150 mm. Inkl. einem ökologischen und umweltfreundlichen Dachbegrünungssystem mit Sedum-Kassetten aus recyceltem HDPE mit bis zu 16 verschiedenen robusten und langlebigen Sedumarten. Minimal 95% Bewuchs für Bienen, Schmetterlinge, Käfer, Ameisen und Vögel, besonders bienen- und insektenfreundlich durch zusätzliche vielseitig blühende Pflanzen.

Deckenverkleidung, LED-Beleuchtung mit bzw. ohne Bewegungsmelder sowie Solarbeleuchtung gegen Mehrpreis.

**Rück- / Seiten- / Windschutzwand:** Einscheibensicherheitsglas (ESG), standardmäßig Klarglas mit Glashaltern befestigt. Keramischer Siebdruck als Sicht- oder Vogelschutz gegen Mehrpreis.

**Entwässerung:** Über die im Dach integrierte Regenrinne (innenliegend, bitumiert) und dem rechten hinteren Eckpfosten. Ablauf oberirdisch über Wasserspeicher ca. 120 mm über dem Boden zur Rückseite.

**Scheelast:** sk (auf dem Boden) 1,20 kN/m<sup>2</sup>. Höhere Scheelasten auf Anfrage.

**Windlast:** Zone 3

**Befestigung:** Stützen mit Fußplatten zum Aufdübeln bei +/- 0 mm bzw. -200 mm auf bauseitige Fundamente nach unseren Plänen. Verdübelung auf bauseitige Fundamente gegen Mehrpreis. Fertigfundamentplatten in 3 verschiedenen Größen gegen Mehrpreis, somit sind keine zusätzlichen Betonarbeiten notwendig. Beim Fertigfundament mit der Größe B x T x H: 4720 x 2360 x 140 mm wird die Entladung durch einen externen Autokran gegen Mehrpreis empfohlen.



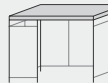

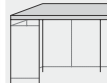

**Lieferung:** Fertig montiert im Werk. Inklusive Bodenbefestigungsmaterial aus Edelstahl. Entladung mit LKW-Ladekran bzw. externen Autokran gegen Mehrpreis.



Weitere Bilder, Informationen und Ausschreibungstexte: [www.ziegler-metall.at](http://www.ziegler-metall.at)

H3863 

### Raucherunterstand AQUILA GREEN

Dachbreite x Dachtiefe	mm	2165 x 2165		3180 x 2165		4195 x 2165	
							
Ausführung		ohne Windschutzwand		Windschutzwand links			
Oberfläche Stahlteile		feuerverzinkt und farbbeschichtet					
Befestigungsart		zum Aufdübeln bei +/- 0 mm					
Raucherunterstand AQUILA GREEN (inkl. Rück- / Seiten- / Windschutzwand)	Nr.	272 431 EO	272 432 EO	272 433 EO	272 434 EO	272 435 EO	272 436 EO
Befestigungsart		zum Aufdübeln bei -200 mm					
Raucherunterstand AQUILA GREEN (inkl. Rück- / Seiten- / Windschutzwand)	Nr.	272 324 EO	272 325 EO	272 326 EO	272 327 EO	272 328 EO	272 329 EO

## Nutzen Sie die Vorteile einer Dachbegrünung:

### Reinigung der Luft

Dachbegrünung bindet Feinstaub und Kohlenstoffdioxid (CO<sub>2</sub>) und baut Kohlenmonoxid, Kohlenwasserstoff und Benzol aus Diesel- und Benzin-Abgasen ab.

### Aufrechterhaltung der Biodiversität

Sedum-Pflanzen bieten neuen Lebensraum und Nahrung für Bienen, Schmetterlinge, Käfer, Ameisen und Vögel.

### Dämmwirkung

Das Gründach wirkt als biologisches Hitzeschild im Sommer und als Wärmespeicher im Winter.

### Schutz der Dachhaut

Das Blattwerk nimmt die Sonneneinstrahlung auf und schützt damit die Dachfläche bzw. erhöht so deren Lebensdauer.

### Speicherung von Niederschlagswasser

Durch die Entsiegelung von Graufächern wird Regenwasser auf natürliche Weise zurückgehalten, was zur Entlastung der Kanalisation führt und die Gefahr von Überschwemmungen minimiert.

### Lärmreduktion

Substrat und Pflanzen erhöhen den Schallschutz, da sie den Schall nicht reflektieren. Der Straßen- und auch der Bahn- oder Flugzeuglärm werden natürlich absorbiert.

### Nachhaltigkeit

Ein Gründach entspricht nachhaltigem Bauen und Sie zeigen ihrer Umwelt, dass Sie bereit dazu sind, Ihren Beitrag zu leisten.

### Wirtschaftlichkeit

Green+ rechnet sich für Sie, da die Anschaffungskosten für die Grundkonstruktion mit höherer Dachlast (70 kg/qm Zusatzgewicht) vergleichsweise sehr günstig sind. Zusätzlich steigert ein Gründach die Wertigkeit Ihrer Überdachung.



▲ Sedum-Kassettensystem aus recyceltem HDPE



Wir beraten Sie gerne:

**07672 / 958 950**



### ▲ Preisbeispiel:

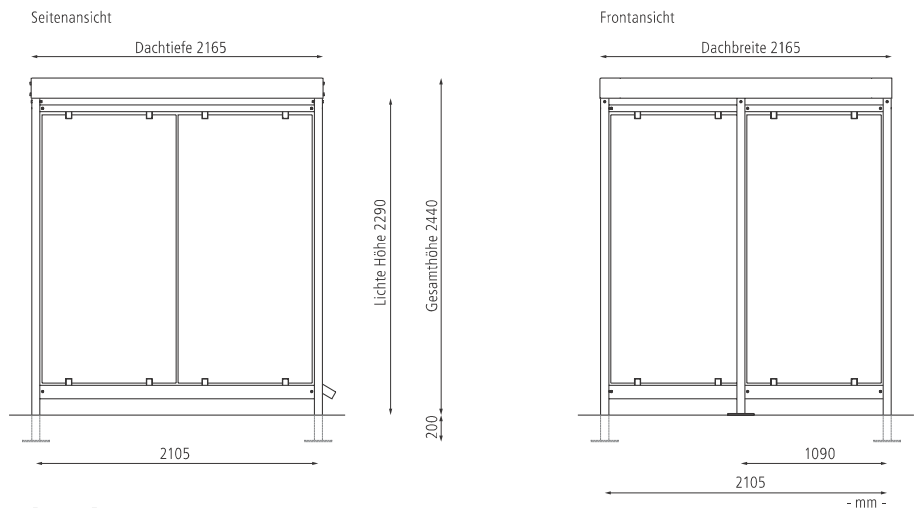
#### Raucherunterstand AQUILA GREEN

Dachbreite x Dachtiefe 2165 mm x 2165 mm, Stahlkonstruktion feuerverzinkt, grundiert und farbbeschichtet, inkl. Rück- / Seitenwände, Dacheindeckung Trapezblech mit Dachbegrünung

Raucherunterstand AQUILA GREEN

Nr. 272 324 EO €

Zum Aufdübeln bei -200 mm. Preis inklusive Fracht, unabgeladen.



- kranbar
- von allen Seiten gut einsehbar
- Vormontage im Werk bietet eine schnelle und unkomplizierte Aufstellung

Mehrpreis		
Sitzbank, Breite 1500 mm, RAL-Farbe nach Wahl, Kiefer, lasiert in Eiche	Nr. / Stück	272 471 EO
Sitzbank, Breite 2000 mm, RAL-Farbe nach Wahl, Kiefer, lasiert in Eiche	Nr. / Stück	272 473 EO
Keramischer Siebdruck weiß ähnlich RAL 9010	Nr. / Scheibe	272 301 EO
Verdübelung der vormontierten Überdachung auf bauseitigem Fundament	Nr. / Stück	272 305 EO
Fundamentplatte (B x T x H: 2655 x 2360 x 140 mm)	Nr. / Stück	272 372 EO
Fundamentplatte (B x T x H: 3835 x 2360 x 140 mm)	Nr. / Stück	272 373 EO
Fundamentplatte (B x T x H: 4720 x 2360 x 140 mm)*	Nr. / Stück	272 374 EO
Entladung mit LKW-Ladekran	Nr. / Stück	272 304 EO
Entladung durch externen Autokran	Nr. / Stück	272 378 EO

\*Es wird eine Entladung durch einen externen Autokran empfohlen.

Mehrpreis Beleuchtung				
Dachbreite	mm	2165	3180	4195
Deckenverkleidung ohne LED-Beleuchtung	Nr. / Stück	272 455 EO	272 456 EO	272 457 EO
Deckenverkleidung mit LED-Beleuchtung, ohne Bewegungsmelder	Nr. / Stück	272 458 EO	272 459 EO	272 460 EO
Deckenverkleidung mit LED-Beleuchtung, mit Bewegungsmelder	Nr. / Stück	272 461 EO	272 462 EO	272 463 EO
LED-Deckeneinbauleuchtung 42 Watt, IP 44	Nr. / Stück		272 291 EO	
LED-Deckeneinbauleuchtung inkl. Bewegungsmelder 42 Watt, IP 44	Nr. / Stück		272 303 EO	
Solarbeleuchtungssystem	Nr. / Stück		272 375 EO	
Systemprofil mit Aufständigungswinkel 7 Grad*	Nr. / Stück		272 400 EO	
Systemprofil mit Aufständigungswinkel 10 Grad*	Nr. / Stück		272 401 EO	
Systemprofil mit Aufständigungswinkel 15 Grad*	Nr. / Stück		272 402 EO	

\*Systemprofile für die bauseitige Ausrichtung des Solarmoduls.



Raucherunterstand TOBACCO, Dachbreite x Dachtiefe 2400 mm x 2400 mm, mit Rück- / Seitenwänden, zweiseitige Sitzbank TOBACCO, Abfallbehälter / Ascher CALGARY sowie Stehtisch BISTROT, Stahlkonstruktion in RAL 7016 anthrazitgrau, Scheibendekorbeklebung bauseits

## Raucherunterstand TOBACCO

**Konstruktion:** Stahlkonstruktion mit Stützen und Wandträgern aus Vierkantrohren. Die Verbindung der Bauteile erfolgt mittels Edelstahl-Verschraubung. Sitzbank in 1-seitiger, 2-seitiger bzw. 3-seitiger Variante siehe Zubehör. In der Stütze integrierter Anschlusskasten für bauseitige Zuleitung zum Stromkabel der LED-Beleuchtung gegen Mehrpreis.

**Oberfläche / Farbe:** Alle Stahlteile feuerverzinkt und pulverbeschichtet in ZIEGLER-Standardfarben. Oberfläche der Trapezbleche bandverzinkt und beschichtet. Innenseite Polyester / RSL grauweiß, Außenseite zusätzlich in grauweiß ähnlich RAL 9002 beschichtet.

**Dach:** Flachdach, Dacheindeckung aus Trapezblech, umlaufende Attika 170 mm hoch. Deckenverkleidung sowie LED-Beleuchtung mit bzw. ohne Bewegungsmelder gegen Mehrpreis. Dachbegrünung auf Anfrage.

**Rück- / Seiten- / Windschutzwand:** Einscheibensicherheitsglas (ESG), standardmäßig Klarglas, mit Glashaltern befestigt (Scheiben standardmäßig mit ZIEGLER-Logo im Siebdruck) sowie Windschutzwand mit vorderer Stütze gegen Mehrpreis. Keramischer Siebdruck als Sicht- oder Vogelschutz auf Anfrage.

**Entwässerung:** Ablauf oberirdisch über Wasserspeier durch die hinteren Stützen.

**Schneelast:** sk (auf dem Boden) 1,88 kN/m<sup>2</sup>. Höhere Schneelasten auf Anfrage.

**Windlast:** Zone 2

**Befestigung:** Stützen mit Fußplatten zum Aufdübeln bei +/- 0 bzw. -200 mm auf bauseitige Fundamente nach unseren Plänen.

**Lieferung:** Zerlegt auf Palette, Dach komplett montiert. Inklusive Verbindungsmittel und Bodenbefestigungsmaterial aus Edelstahl.



### Raucherunterstand TOBACCO

Dachbreite x Dachtiefe	mm	2400 x 2400	4700 x 2400
Oberfläche Stahlteile		feuerverzinkt und pulverbeschichtet	
Raucherunterstand TOBACCO (ohne Rück- / Seitenwände)	Nr.	246 796 EO	246 797 EO



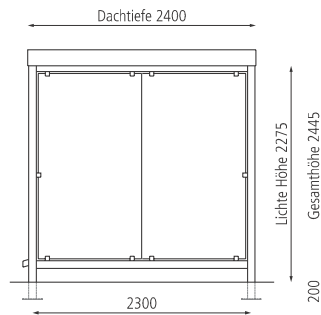
▲ Preisbeispiel:

**Raucherunterstand TOBACCO**

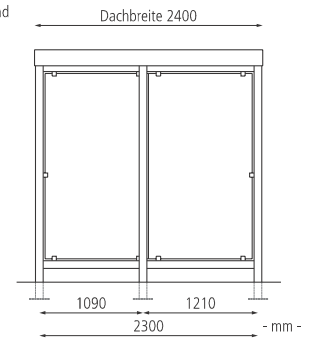
Dachbreite x Dachtiefe 2400 mm x 2400 mm, Stahlkonstruktion feuerverzinkt und pulverbeschichtet inkl. Rück- / Seitenwände ESG, Klarglas, Dacheindeckung Trapezblech

Raucherunterstand TOBACCO Komplettangebot Nr. 150 605 EO €  
Preis zuzüglich Fracht & Montage

Seitenansicht



Frontansicht mit Windschutzwand



**i** Bitte fragen Sie an – gerne erstellen wir Ihnen kostenfrei ein individuelles Angebot für Ihr Bauvorhaben: Tel 07672/958 950

Weitere Bilder, Informationen und Ausschreibungstexte: [www.ziegler-metall.at](http://www.ziegler-metall.at)

H1659

- inklusive integrierter Dachentwässerung

Mehrpreis Rück- / Seiten- / Windschutzwand			
Dachbreite	mm	2400	4700
Rückwand, komplett, Klarglas Raster 2300 mm	Nr. / Stück	245 798 EO	245 799 EO
Seitenwand, Klarglas Raster 2300 mm	Nr. / Stück	245 595 EO	
Windschutzwand, Klarglas Raster 1210 mm, einschließlich vorderer Stütze	Nr. / Stück	245 596 EO	
Windschutzwand, Klarglas Raster 2300 mm, einschließlich vorderer Stütze	Nr. / Stück	–	245 597 EO

Mehrpreis Deckenverkleidung / Beleuchtung			
Dachbreite	mm	2400	4700
Deckenverkleidung ohne LED-Beleuchtung	Nr. / Stück	247 161 EO	247 164 EO
Deckenverkleidung mit LED-Beleuchtung, ohne Bewegungsmelder	Nr. / Stück	247 162 EO	247 165 EO
Deckenverkleidung mit LED-Beleuchtung, mit Bewegungsmelder	Nr. / Stück	247 163 EO	247 166 EO
LED-Beleuchtung ohne Bewegungsmelder	Nr. / Stück	245 908 EO	245 909 EO
LED-Beleuchtung mit Bewegungsmelder	Nr. / Stück	245 910 EO	245 911 EO
Anschlusskasten, in Stütze integriert	Nr. / Stück	055 795 EO	

**Sitzbank TOBACCO**

1-, 2- bzw. 3-seitige Sitzbank zum Aufdübeln bei +/- 0 mm bzw. -200 mm für den Raucherunterstand TOBACCO.  
1-seitige Ausführung vorgesehen für den Einbau in Rück- oder Seitenwand (bitte bei Bestellung angeben).

2- bzw. 3-seitige Sitzbank umlaufend. Grundgestell feuerverzinkt und pulverbeschichtet in ZIEGLER-Standardfarben.  
Holz: Esche, gehobelt und geschliffen, wetterfest lasiert.

**Sitzbank TOBACCO**

Dachbreite	mm	2400	4700
Holzart		Esche	
Oberfläche Auflage		behandelt, wetterfest lasiert	
Variante		1-seitig	
	Nr.	247 167 EO	–
Variante		2-seitig	
	Nr.	247 168 EO	247 169 EO
Variante		3-seitig	
	Nr.	247 170 EO	247 171 EO





Raucherunterstand AQUA, Dachbreite x Dachtiefe 6500 mm x 3300 mm, Seitenwände ESG, Klarglas, Sitzbänke mit Holzbelattung, Stahlkonstruktion in RAL 5010 enzianblau

## Raucherunterstand AQUA

**Konstruktion:** Stahlkonstruktion auf Rundrohrstützen. Einzeln als Achteck oder im Verbund linear oder im Winkel aufstellbar. Passende Sitzbänke gegen Mehrpreis.

**Oberfläche / Farbe:** Alle Stahlteile feuerverzinkt und pulverbeschichtet in ZIEGLER-Standardfarben.

**Dach:** Zeltdach, Dacheindeckung aus Verbundsicherheitsglas (VSG), standardmäßig Klarglas bzw. aus Stahlblech, beidseitig feuerverzinkt und pulverbeschichtet. LED-Beleuchtung gegen Mehrpreis.

**Rück- / Seiten- / Windschutzwand:** Einscheibensicherheitsglas (ESG), standardmäßig Klarglas, mit Glashaltern befestigt (Scheiben standardmäßig mit ZIEGLER-Logo im Siebdruck).

Benötigte Anzahl Seitenwände pro Anlage (siehe Mehrpreis):

- Einzel-Pavillon: mit 6 Seitenwandscheiben
- Zweier-Pavillon: mit 10 Seitenwandscheiben

Keramischer Siebdruck als Sicht- oder Vogelschutz auf Anfrage.

**Entwässerung:** Über die im Dach integrierte Regenrinne, Ablauf oberirdisch über Wasserspeier durch die hintere Stütze.

**Schneelast:** sk (auf dem Boden) 0,93 kN/m<sup>2</sup> bei Dacheindeckung aus Stahlblech.

sk (auf dem Boden) 1,88 kN/m<sup>2</sup> bei Dacheindeckung aus VSG. Höhere Schneelasten auf Anfrage.



**Windlast:** Zone 2

**Befestigung:** Stützen mit Fußplatten zum Aufdübeln bei +/- 0 mm bzw. -200 mm auf bauseitige Fundamente nach unseren Plänen.

**Lieferung:** Zerlegt auf Palette, Dach zweiteilig vormontiert, inklusive Bodenbefestigungsmaterial aus Edelstahl.



### Raucherunterstand AQUA

Dachbreite x Dachtiefe	mm	3300 x 3300	6500 x 3300
			
Oberfläche Stahlteile		feuerverzinkt und pulverbeschichtet	
Dacheindeckung		Verbundsicherheitsglas (VSG)	
Raucherunterstand AQUA (ohne Rück- / Seitenwände)	Nr.	123 231 EO	123 233 EO
Dacheindeckung		Stahlblech	
Raucherunterstand AQUA (ohne Rück- / Seitenwände)	Nr.	123 300 EO	123 301 EO



▲ Preisbeispiel:

**Raucherunterstand AQUA**

Dachbreite x Dachtiefe 3300 mm x 3300 mm, Stahlkonstruktion feuerverzinkt und pulverbeschichtet, Seitenwände aus ESG, Klarglas, Dacheindeckung VSG, Klarglas

Pavillon AQUA Komplettangebot

Nr. 150 501 E0 €

Preis ohne Zubehör (Ascher, Sitzbank), zuzüglich Fracht & Montage.

**i** Bitte fragen Sie an – gerne erstellen wir Ihnen kostenfrei ein individuelles Angebot für Ihr Bauvorhaben: Tel 07672/958 950

Weitere Bilder, Informationen und Ausschreibungstexte: [www.ziegler-metall.at](http://www.ziegler-metall.at)

H1661



Raucherunterstand AQUA mit Stahlblechdach, Dachbreite x Dachtiefe 3300 mm x 3300 mm

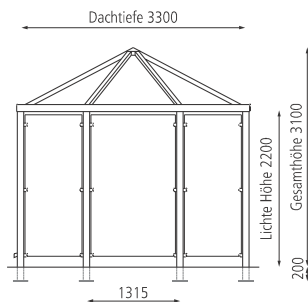


LED-Beleuchtung

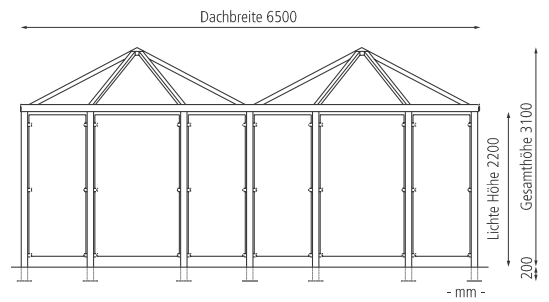
**Wir beraten Sie gerne:**  
**07672 / 958 950**



Seitenansicht



Frontansicht, Zweier-Pavillon



**Mehrpreis**

- Seitenwand, Klarglas Raster 1320 mm
- Sitzbank mit 3 Profilhölzern, Länge 1300 mm, Holzart Sapeli, geölt
- Sitzbank mit Drahtgitter, Länge 1300 mm
- LED-Beleuchtung, 3 x 4 Watt, IP 54

Nr. / Stück	123 037 E0
Nr. / Stück	123 039 E0
Nr. / Stück	123 043 E0
Nr. / Stück	244 399 E0



Raucherunterstand TAURI, mit Trogdach, Dachbreite x Dachtiefe 3940 mm x 5100 mm, Dacheindeckung Trapezblech, Seitenwand ESG, Klarglas bzw. perforiertem Stahlblech, Abfallbehälter NORANDA, Stahlkonstruktion in RAL 7016 anthrazitgrau

## Raucherunterstand TAURI **NEU**

**Konstruktion:** Stahlkonstruktion mit designorientierten Stützen aus Rechteckrohr (120 x 80 mm bei Dacheindeckung aus Trapezblech bzw. 140 x 80 mm bei Dacheindeckung aus Glas) und Querträgern (120 x 60 mm), bei einseitiger Ausführung mit in der Rückwand integrierten Ablageboard (L x B 1500 x 250 mm) aus Lärchenholz.

**Oberfläche / Farbe:** Alle Stahlteile feuerverzinkt und pulverbeschichtet in S1-Standardfarben. Weitere RAL-Farben auf Anfrage.

Oberfläche der Trapezbleche bandverzinkt und beschichtet. Innenseite Polyester / RSL grauweiß, Außenseite zusätzlich in grauweiß ähnlich RAL 9002 beschichtet. Ablageboard aus Lärchenholz, lasiert in Eiche rustikal.

**Dach:** Pult- bzw. Trogdach, Dacheindeckung aus Verbundsicherheitsglas (VSG), Klarglas, Glaspunkthalterung bzw. Trapezblech, bandverzinkt. Dachtrapezblech in RAL-Farbe auf Anfrage.

**Seitenwand:** In folgenden Ausführungen erhältlich.

- Einscheibensicherheitsglas (ESG, Klarglas, 8 mm) bzw. zusätzlich in Kombination mit perforiertem Stahlblech (Rauchersymbol, 1,5 mm), feuerverzinkt und pulverbeschichtet
- perforiertes Stahlblech (Rauchersymbol, 1,5 mm), feuerverzinkt und pulverbeschichtet bzw. zusätzlich in Kombination mit Einscheibensicherheitsglas (ESG, Klarglas, 8 mm)

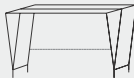
Befestigung der ESG-Scheiben mittels Glaspunkthalterung bzw. der Stahlbleche mittels Edelstahlverschraubung.

**Rückwand:** In folgenden Ausführungen erhältlich.

- Einscheibensicherheitsglas (ESG, Klarglas, 8 mm)
- perforiertes Stahlblech (Rauchersymbol, 1,5 mm), feuerverzinkt und pulverbeschichtet

Befestigung der ESG-Scheiben mittels Glaspunkthalterung bzw. der Stahlbleche mittels Edelstahlverschraubung.

### Raucherunterstand TAURI - mit Pultdach

Dachbreite x Dachtiefe	mm	3940 x 2500			
					
Ausführung Rückwand		Einscheibensicherheitsglas (ESG)		perforiertes Stahlblech	
Ausführung Seitenwand		Einscheibensicherheitsglas (ESG)	Einscheibensicherheitsglas (ESG) + perforiertes Stahlblech	Einscheibensicherheitsglas (ESG)	Einscheibensicherheitsglas (ESG) + perforiertes Stahlblech
Oberfläche Stahlteile		feuerverzinkt und pulverbeschichtet			
Dacheindeckung		Verbundsicherheitsglas (VSG)			
Raucherunterstand TAURI (inkl. Rück- / Seitenwände)	Nr.	335 560 EO	335 561 EO	335 562 EO	335 563 EO
Dacheindeckung		Trapezblech			
Raucherunterstand TAURI (inkl. Rück- / Seitenwände)	Nr.	335 564 EO	335 565 EO	335 566 EO	335 567 EO

2495



▲ Preisbeispiel:

**Raucherunterstand TAURI, mit Pultdach**

Dachbreite x Dachtiefe 3940 mm x 2500 mm, Stahlkonstruktion feuerverzinkt und pulverbeschichtet, Dacheindeckung VSG, Rückwand perforiertes Stahlblech, Seitenwand ESG, Klarglas bzw. perforiertem Stahlblech

Raucherunterstand TAURI

Nr. 335 563 EO €

Preis inkl. Rück- / Seitenwände und Anlehnbank, zuzüglich Fracht & Montage.

**i** Bitte fragen Sie an – gerne erstellen wir Ihnen kostenfrei ein individuelles Angebot für Ihr Bauvorhaben: Tel 07672/958 950

**Schneelast:** sk (auf dem Boden) 1,60 kN/m<sup>2</sup>

**Windlast:** Zone 2

**Entwässerung:** Bei einseitiger Ausführung frei abtropfend über die hintere Dachkante, doppelseitige Ausführung mit integrierter Dachrinne und Ablauf oberirdisch über die Außenstütze. Regenrinne mit Fallrohr für einseitige Ausführung gegen Mehrpreis.

**Befestigung:** Stützen mit Fußplatten zum Aufdübeln bei -200 mm auf bauseitige Fundamente nach unseren Plänen.

**Lieferung:** Zerlegt auf Palette, inklusive Bodenbefestigungsmaterial aus Edelstahl.

**Design:** Izabela Sikirycka & Sylwiusz Stepnowski



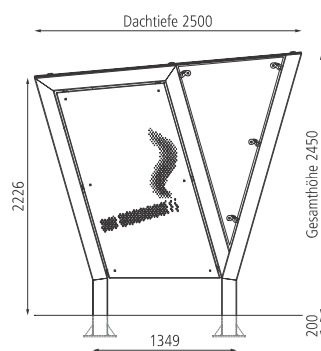
ohne Standsicherheitsnachweis

• **Internationaler Designschutz:**  
**EUIPO Registrierungsnummer**  
**015080000-0001**

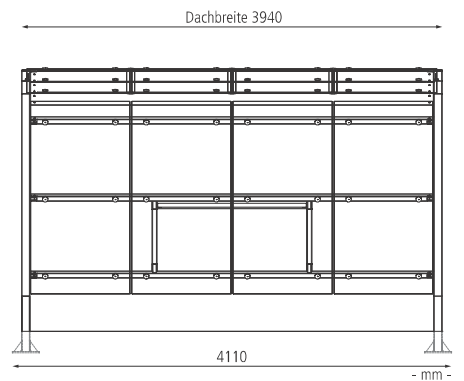
Weitere Bilder, Informationen und Ausschreibungstexte:  
[www.ziegler-metall.at](http://www.ziegler-metall.at)

H2495 🔍

Seitenansicht



Frontansicht



**Raucherunterstand TAURI - mit Trogdach**

Dachbreite x Dachtiefe	mm	3940 x 5100
Ausführung Seitenwand		Einscheibensicherheitsglas (ESG) + perforiertes Stahlblech
Oberfläche Stahlteile		feuerverzinkt und pulverbeschichtet
Dacheindeckung		Verbundsicherheitsglas (VSG)
Raucherunterstand TAURI (inkl. Rück- / Seitenwände)	Nr.	335 568 EO
Dacheindeckung		Trapezblech
Raucherunterstand TAURI (inkl. Rück- / Seitenwände)	Nr.	335 569 EO

**Mehrpreis**

Dachrinne mit Fallrohr, feuerverzinkt und pulverbeschichtet	Nr. / Stück	335 550 EO
---	-------------	------------

Für einseitige Ausführung