



Fahrrad-Abstellanlage VELO-CONNECTOR  
S. 436



Ladesäule CAVAN  
S. 437



Schließfachanlage SECURE  
S. 438 – 439

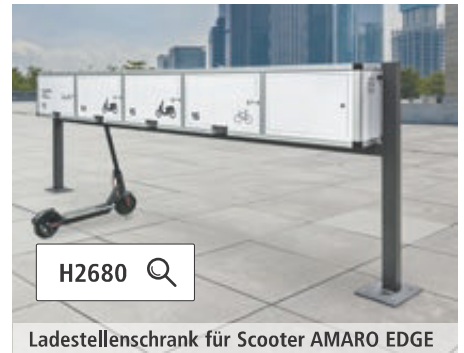


E-Bike-Ladestellenschrank AMARO  
S. 440 – 441



H2936 🔍

E-Bike-Ladestellenschrank AMARO EDGE



H2680 🔍

Ladestellenschrank für Scooter AMARO EDGE

Mehr zu Fahrrad-Elektromobilität finden Sie online unter:

[www.ziegler-metall.at](http://www.ziegler-metall.at)

Dort erwarten Sie weitere Informationen und Umsetzungsbeispiele für die Mobilität von morgen:

Geben Sie im Suchfeld einfach

Mehr zum Thema Fahrrad-Elektromobilität:  
[www.ziegler-metall.at](http://www.ziegler-metall.at)

ELEKTROMOBILITÄT



ein.



H3844 🔍

Elektroroller- / E-Bike-Ladestation MONEDA



H3778 🔍

Stromtankstelle COLOM



H4894 🔍

Ladesäule CORVI



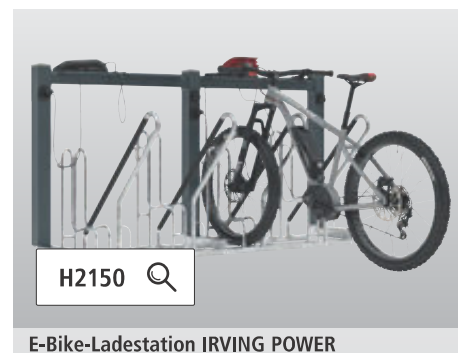
H5116 🔍

Scooter-Parker mit Ladestellen BETIM



H3671 🔍

Ladegerätebox KEEP ME



H2150 🔍

E-Bike-Ladestation IRVING POWER



Fahrrad-Abstellanlage VELO-CONNECTOR mit Ladeschließfach, für Radeinstellung links bzw. rechts, Stahlteile in DB 703 eisenglimmer

Detail: PIN-Code-Schloss

## Fahrrad-Abstellanlage VELO-CONNECTOR

EXKLUSIV bei 

**Konstruktion:** Stahlblechkonstruktion mit integriertem Ladeschließfach für den Anschluss eines bauseitigen Ladegerätes 230 V sowie einer bequemen und diebstahlsicheren Abstellmöglichkeit für Fahrräder. Kabeldurchführung durch die Schließfachtür. Tür aus Edelstahl. Getrennter Zugang von Schließfach und Anschlussraum. Beschriftungen der Schließfächer auf Anfrage.

**Oberfläche / Farbe:** Alle Stahlteile feuerverzinkt und pulverbeschichtet in ZIEGLER-Standardfarben. Tür aus Edelstahl V2A und zusätzlich pulverbeschichtet in ZIEGLER-Standardfarben.

**Türverriegelung:**

- Hebelzylinderschloss inkl. 2 Schlüssel
- Münzpfandschloss inkl. 1 Kontrollschlüssel pro Auftrag
- Standalone-PIN-Code-Schloss, Verriegelung mit robustem Zahlencode-Schloss für den Außenbereich, Zugang mittels frei wählbarer PIN-Eingabe (Multi-User-Modus) oder fester PIN (privater Modus), Notentriegelung mittels Master-PIN
- Mehrpreis für Reihenschließenanlage, Kassierschloss je Fach und einen weiteren Kontrollschlüssel für Münz- / Kassierschloss (Zylinderwechselschlüsselfunktion) auf Anfrage.

**Elektroinstallation:** Steckdosenleiste im spritzwassergeschütztem Gehäuse Schutzart IP 44, 1fach-Schuko-Steckdose (schwarz) Typ F (230 V), robustes Kunststoffprofil, grau, 1x USB-C Port 18W, 1x Doppel USB-A, 1A Ladestrom, inkl. Geräteschutzschalter 3A/230V (690W) und erweitertem Berührungsschutz durch Einsatz eines Shutters.

Externer PE-Schutzleiter mit Ringkabelschuh. Zusätzlicher Netzanschlusskasten mit FI/LS, 16/0,03 A. Komplett verkabelt und vorbereitet für den bauseitigen Anschluss (geprüft nach § 5 Absatz 4 BGV A3 / GUV-V A3).

**Befestigung:** Zum Aufdübeln bei +/- 0 mm auf bauseitige Fundamente nach unseren Plänen. Lieferung inkl. Bodenbefestigungsmaterial.

**Lieferung:** Fertig montiert. Anschlussfertig vorverdrahtet und nach der Installation und Inbetriebnahme durch eine Elektrofachkraft sofort betriebsbereit.

**Design:** Atelier Papenfuss, Weimar



- Internationaler Designschutz (Reg.-Nr. 002107359)
- Gebrauchsmusterschutz (Reg.-Nr. 20 2012 104 011.5)

**Zugangsautorisierungen:**



Schlüssel



PIN-Eingabe



Pfandmünze

**Fahrrad-Abstellanlage VELO-CONNECTOR mit Ladeschließfach**

Ausführung	Radeinstellung links	Radeinstellung rechts	Radeinstellung links	Radeinstellung rechts	Radeinstellung links	Radeinstellung rechts
Schließung	Hebelzylinderschloss		Münzpfandschloss		PIN-Code	
Gesamt- B x T x H	mm		480 x 260 x 900			
Schließfachgröße (innen) B x T x H	mm		255 x 200 x 495			
Anzahl Schuko-Steckdosen			1			
Gewicht	kg		70			
Oberfläche Gehäuse	feuerverzinkt und pulverbeschichtet					
Nr.	054 646 EO	054 647 EO	055 393 EO	055 394 EO	055 717 EO	055 718 EO
€						

3853

## Ladesäule CAVAN

**Konstruktion:** Doppelwandiges Standgehäuse aus Edelstahl mit halbtransparenter Frontblende aus schlag- und UV-beständigem Polycarbonat und 2 Ladesteckdosen. Die Ladesäule ist im unteren Bereich mit einem abschließbaren Anschlussraum inkl. kombinierten Leitungs- und Fehlerstromschutzschalter ausgestattet. Die Steckdosen der Ladesäule sind mit einem Sensorkontakt ausgerüstet und werden nur bestromt, wenn ein Stecker eingesteckt ist und eine Autorisierung erfolgreich war. Nach Abziehen des Steckers wird der Strom abgeschaltet.

Bei der Ausrüstung mit RFID-Autorisierung befindet sich zusätzlich im oberen Bereich eine LED-Signalisierung, ein RFID-Lesemodul sowie eine RFID-Programmirtaste. Die LED-Signalisierung leuchtet dauerhaft weiß bei Betriebsbereitschaft, blau bei Autorisierung und grün beim Ladevorgang. Folierung der Ladesäule gegen Mehrpreis.

**Oberfläche / Farbe:** Edelstahl V2A, gebürstet bzw. zusätzlich pulverbeschichtet in eisenglimmer, glatt (P7) ähnlich DB 703. Weitere RAL-Farben auf Anfrage.

**Autorisierung:** Frei zugänglich oder mittels RFID-Karten (2 Nutzerkarten und 1 Masterkarte im Lieferumfang enthalten). Zusätzliche RFID-Karte mit bzw. ohne Kundendesign siehe Zubehör.

**Schließung Anschlussraum:** Abschließbar mittels Hebelzylinderschloss, inklusive 2 Schlüssel.

**Elektroinstallation:** Integrierte Schutzkontaktsteckdosen mit Sensor-schalter für Spannungsversorgung 230V AC 1P für max. Stromaufnahme 10 A, inkl. Fehlerstrom- und Leistungsschutzschalter Typ A (Schutzklasse 1) im spritzwassergeschützten Gehäuse (Schutzart IP 54). Nennstrom 6A für maximale Ladeleistung 3,8 kW. Zuleitung erfolgt über Aussparung im Boden. Stromzuleitung bauseits mit Kabelquerschnitt min. 5 x 2,5 mm<sup>2</sup>.

**Befestigung:** Zum Aufdübeln bei +/- 0 mm auf bauseitige Fundamente nach unseren Plänen.

Lieferung inklusive Bodenplatte (300 x 300 x 3 mm) aus Edelstahl mit zugehörigem Bodenbefestigungsmaterial. Montage- und Inbetriebnahmeanleitung liegen der Lieferung bei. Fundamentkorb siehe Zubehör.

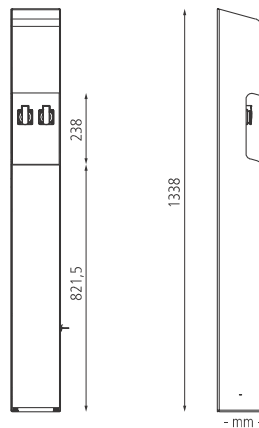
**Lieferung:** Vormontiert, anschlussfertig vorverdrahtet und nach der Installation und Inbetriebnahme durch eine Elektrofachkraft sofort betriebsbereit.



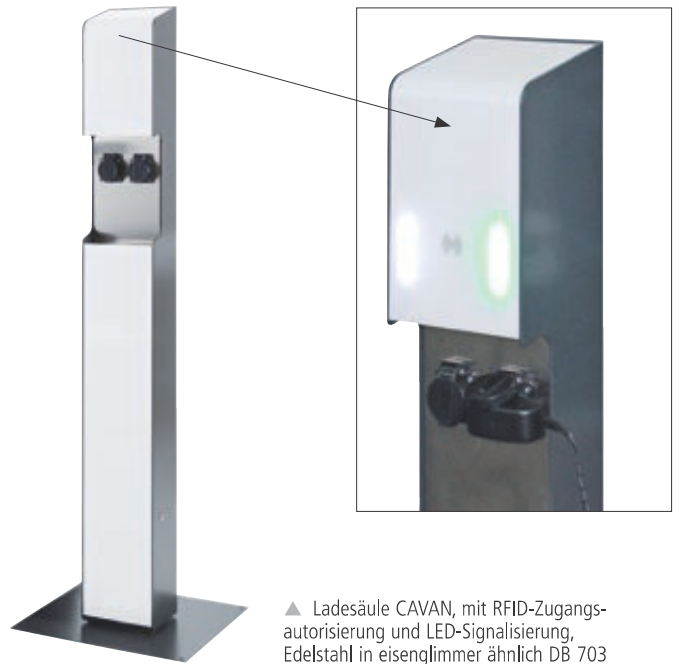
### Zugangsautorisierungen:



RFID-Karte



Ladesäule CAVAN, ohne Zugangsautorisierung, Edelstahl in eisenglimmer ähnlich DB 703



▲ Ladesäule CAVAN, mit RFID-Zugangsautorisierung und LED-Signalisierung, Edelstahl in eisenglimmer ähnlich DB 703

Wir beraten Sie gerne:  
**07672 / 958 950**

### Ladesäule CAVAN

H x B x T	mm	1340 x 165 x 145	
Anzahl Schuko-Steckdosen		2	
Gewicht	kg	21	
Zugangsautorisierung		ohne	mit RFID-Zugangsberechtigung inkl. LED-Signalisierung
Edelstahl, gebürstet	Nr.	480 001 EO	480 005 EO
Edelstahl, gebürstet und pulverbeschichtet	Nr.	480 010 EO	480 011 EO
	€		

Zubehör			
Fundamentkorb	Nr.	480 007 EO	€/ Stück
RFID-Karte für Ladestation mit lokaler Whitelist	Nr.	480 008 EO	€/ Stück
RFID-Karte mit Kundendesign für Ladestation mit lokaler Whitelist	Nr.	480 009 EO	€/ Stück

Mehrpreis			
Folierung für E-Bike Ladesäule	Nr.	480 006 EO	€/ Stück

2941



▲ Preisbeispiel:

**3er-Schließfachanlage SECURE**

Stahlkonstruktion verzinkt und pulverbeschichtet, inkl. Unterzug und Stützen zum Aufdübeln bei -200 mm, mit Profilzylinderschlössern

3er-Schließfachanlage SECURE Komplettangebot Nr. 149 593 EO €  
Preis zuzüglich Fracht & Montage.

3er-Schließfachanlage SECURE Komplettangebot Nr. 149 663 EO €  
Preis inkl. Elektroinstallation, zuzüglich Fracht & Montage.

**Zugangsautorisierungen:**

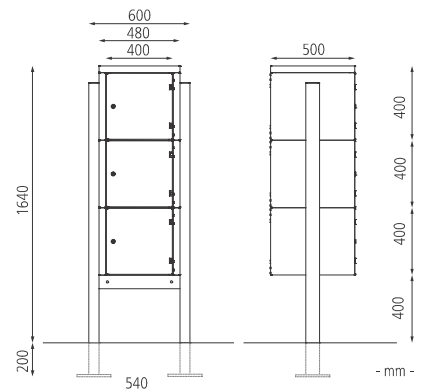
-  Schlüssel
-  RFID-Karte
-  PIN-Eingabe
-  Mobiltelefon
-  Pfandmünze



▲ Schließfachanlage SECURE, mit Zugang mittels RFID-Kartenleser



▲ Zugang mittels PIN-Code-Schloss



Weitere Bilder, Informationen und Ausschreibungstexte: [www.ziegler-metall.at](http://www.ziegler-metall.at) **H3809** 🔍

**Schließfachanlage SECURE mit / ohne Elektroinstallation**

EXKLUSIV bei **ZIEGLER®**

**Konstruktion:** Doppelwandige Stahlblechkonstruktion mit zusätzlichen Seiten- und Dachpaneelen. Wahlweise mit oder ohne Steckdosenleiste. Aufstellung mittels Unterzug und Stützen aus Rechteckrohr (80 x 60 mm). Einbauvariante für Überdachungsanlage, Kabeldurchführung durch die Schließfachtür sowie Beschriftungen der Schließfächer auf Anfrage.

**Schließfachgröße (innen) H x B x T:**  
Standardausführung 360 x 350 x 410 mm.  
Ausführung XL mit Breite 500 mm auf Anfrage.

**Oberfläche / Farbe:** Alle Stahlteile verzinkt, Außenwand zusätzlich pulverbeschichtet in ZIEGLER-Standardfarben.

**Türverriegelung:** Verriegelung standardmäßig mit Hebelzylinderschloss, inkl. 2 Schlüssel. Mehrpreis für Reihenschließanlage, Kassierschloss bzw. Münzpfandschloss sowie Zugang per RFID, PIN-Code-Autorisierung oder SMS auf Anfrage.

**Elektroinstallation:** 1fach-Schuko-Steckdose (schwarz) Typ F (230 V) je Schließfach, robustes Kunststoffprofil, grau, 1x USB-C Port 18W, 1x Doppel USB-A, 1A Ladestrom, inkl. Geräteschutzschalter 3A/230V (690W) und erweitertem Berührungsschutz durch Einsatz eines Shutters.

Externer PE-Schutzleiter mit Ringkabelschuh. Alle Steckdosen innerhalb des Schließfachschranks sind komplett verkabelt und vorbereitet für den bauseitigen Anschluss (geprüft nach § 5 Absatz 4 BGV A3 / GUV-V A3). Steckdosenleiste im spritzwassergeschütztem Gehäuse Schutzart IP 44. Fernwartung, Buchungs- und Reservierungssystem sowie Anschlusskasten mit Sicherung 16A und FI-Schutzschalter auf Anfrage.

**Befestigung:** Wahlweise zum Aufdübeln bei -200 mm bzw. +/- 0 mm auf einem Stahl-Traggestell bestehend aus Stützen und einem Unterzug aus Rechteckrohren (80 x 60 mm) oder mit Sockel zum Aufdübeln bei +/- 0 mm auf bauseitige Fundamente nach unseren Plänen. Zur Wandbefestigung auf Anfrage.

**Lieferung:** Zerlegt auf Palette, inklusive Bodenbefestigungsmaterial aus Edelstahl. Montageanleitung liegt der Lieferung bei.





▲ Detail: Münzpfandschloss



▲ serienmäßige Schließfach-Nummerierung bei Ausführung mit Münzpfand- bzw. Kassierschloss



▲ Schließfach mit Steckdosenleiste für den Betrieb eines bauseitigen Ladegerätes



▲ Steckdosenleiste mit Steckdose, USB-A- und USB-C-Buchse sowie Geräteschutzschalter



▲ Preisbeispiel:

**6er-Schließfachanlage SECURE**

Stahlkonstruktion verzinkt und pulverbeschichtet, inkl. Unterzug und Stützen zum Aufdübeln bei -200 mm, mit Münzpfandschlössern und Schließfach-Nummerierung

6er-Schließfachanlage SECURE Komplettangebot Nr. 149 647 EO €  
Preis zuzüglich Fracht & Montage.

6er-Schließfachanlage SECURE Komplettangebot Nr. 149 664 EO €  
Preis inkl. Elektroinstallation, zuzüglich Fracht & Montage.



▲ Preisbeispiel:

**12er-Schließfachanlage SECURE XL**

Stahlkonstruktion verzinkt und pulverbeschichtet, inkl. Unterzug und Stützen zum Aufdübeln bei -200 mm, mit PIN-Code-Schlössern und Schließfach-Nummerierung

12er-Schießfachanlage SECURE XL Komplettangebot Nr. 149 651 EO €  
Preis zuzüglich Fracht & Montage.

12er-Schließfachanlage SECURE XL Komplettangebot Nr. 149 650 EO €  
Preis inkl. Elektroinstallation, zuzüglich Fracht & Montage.



E-Bike-Ladestellenschrank AMARO mit 3 großen Ladefächern, PIN-Code-Autorisierung, Druck und Beklebung mit Werbefolie (Mehrpreis)

## E-Bike-Ladestellenschrank AMARO

**Konstruktion:** Witterungsbeständige Konstruktion aus rostfreiem Aluminium. Schließfächer serienmäßig mit Steckdose inkl. Steckdosenüberwachung, Innenraumbelichtung sowie aktiver Belüftung (Ventilator) ausgestattet.

Kleine Ladefächer bieten Platz für Netzteil, Ladegerät sowie Akku und die großen Ladefächer zusätzlich Platz für einen Fahrradhelm, Tasche, etc. Der Anschlussraum für die Elektroinstallation dient zugleich als Standsockel.

Ausführung mit RFID-, PIN-Code- oder SMS-Autorisierung über eine seitlich rechts angebrachte Steuerzentrale (Grafik-Touch-Display), zweisprachige Menüführung (deutsch/englisch) serienmäßig inklusive LED-Statusanzeige und Türüberwachung.

Mit der Master-Slave-Funktion kann ein bestehender Ladestellenschrank mit RFID-, PIN-Code- oder SMS-Autorisierung mit bis zu 24 Ladefächern erweitert werden. Umfangreiche Ausstattungsoptionen, siehe Mehrpreis.

**Oberfläche:** Aluminium eloxiert. Druck und Beklebung gegen Mehrpreis. Zusätzliche Lackierung in RAL-Farbe nach Wahl auf Anfrage.

**Türverriegelung:** Mechanische Verriegelung über Zylinder- oder Münzpfandschloss (inkl. 1 Kontrollschlüssel pro Auftrag) bzw. elektrische Verriegelung mit Zugang über RFID-, PIN- oder SMS-Autorisierung (SIM-Karte nicht im Lieferumfang enthalten).

Bei Ausführung mit RFID-Autorisierung inkl. 1 RFID-Karte pro Fach. Inkl. Notentriegelungsmöglichkeit. Online-Management-Portal (Status Check, Fernwartung, Nutzungsstatistik, Nutzermanagement bei PIN-Code- bzw. RFID-Autorisierung) gegen Mehrpreis. Kassierschloss auf Anfrage.

**Schließung Anschlussraum:** Abschließbar mittels Zylinderschloss, inklusive 2 Schlüssel.

**Elektroinstallation:** Steckdosen inkl. Steckdosenüberwachung und FI/LS im spritzwassergeschützten Gehäuse IP 44. Zuleitung erfolgt über Aussparung im Boden. Stromzuleitung bauseits mit Kabelquerschnitt min. 5 x 2,5 mm<sup>2</sup> bzw. max. 5 x 25 mm<sup>2</sup>.

**Befestigungsart:** Zum Aufdübeln bei +/- 0 mm mittels Bodenplatte auf bauseitigem Fundament nach unseren Plänen, Befestigungsmaterial nicht im Lieferumfang enthalten. Ausführungen zur Wand- oder Ständermontage auf Anfrage.

**Lieferung:** Fertig montiert. Anschlussfertig vorverdrahtet und nach der Installation und Inbetriebnahme durch eine Elektrofachkraft sofort betriebsbereit.

### Zugangsautorisierungen:



Schlüssel



RFID-Karte



PIN-Eingabe



Mobiltelefon



Pfandmünze

### Auswahlhilfe Zugangsautorisierung:

Ausführung	elektrisch		
Zugang	RFID	PIN	SMS
Kundenkreis	bekannt	unbekannt	unbekannt

Ausführung	mechanisch	
Zugang	Schlüssel	Münzpfandschloss
Kundenkreis	bekannt	unbekannt



E-Bike-Ladestellenschrank AMARO mit 6 großen Ladefächern, Zugang mittels PIN-Autorisierung, Druck und Beklebung mit Werbe- folie (Mehrpreis)



E-Bike-Ladestellenschrank AMARO mit 3 großen Ladefächern, Zugang mittels RFID-Autorisierung, Druck und Beklebung mit Werbe- folie (Mehrpreis)

### E-Bike-Ladestellenschrank AMARO mit Standssockel

Anzahl Ladestellen / Schrank		3	6	4	6
H x B x T	mm	1850 x 650 x 350	1850 x 1260 x 350	1850 x 650 x 350	
Schließfachgröße (innen) H x B x T	mm	380 x 500 x 320		380 x 230 x 320   380 x 500 x 320	380 x 230 x 320
Ausführung		einreihig	zweireihig	einreihig	
Schlüsselschließung	Nr. €	049 023 EO	049 024 EO	049 112 EO	049 032 EO
Münzpfandschließung	Nr. €	049 025 EO	049 026 EO	049 113 EO	049 034 EO
PIN-Code-Autorisierung mit zentraler Steuereinheit	Nr. €	049 029 EO	049 030 EO	049 114 EO	049 036 EO
RFID mit zentraler Steuereinheit	Nr. €	049 084 EO	049 085 EO	049 120 EO	049 111 EO
SMS-Autorisierung mit zentraler Steuereinheit	Nr. €	049 066 EO	049 067 EO	049 115 EO	049 069 EO
Master-Slave-Funktion*	Nr. €	049 116 EO	049 117 EO	049 119 EO	049 118 EO

\*für elektrischen Zugang über RFID-, PIN- oder SMS-Autorisierung

### Mehrpreis

automatische Verschiebung der Tür über Zugfeder	Nr.	049 038 EO	€/ Fach
Durchlass zur Herausführung eines Ladekabels	Nr.	049 040 EO	€/ Fach
elektronischer Drehstromzähler 63 Amp., 3x230/400 Volt, MID geeicht	Nr.	049 055 EO	€/ Schrank
USB-Ladestelle	Nr.	049 090 EO	€/ Fach
Druckluftkompressor im Anschlussfach	Nr.	049 078 EO	€/ Fach
Druck und Beklebung komplett für Ladestellenschrank, einreihig (Breite 650 mm)	Nr.	049 076 EO	€/ Schrank
Druck und Beklebung komplett für Ladestellenschrank, zweireihig (Breite 1260mm)	Nr.	049 077 EO	€/ Schrank
Fertigfundament für einreihigen Ladestellenschrank	Nr.	049 099 EO	€/ Schrank
Türüberwachung* bei mechanischer Schließung	Nr.	049 079 EO	€/ Fach
Temperaturüberwachung mit Abschaltfunktion**	Nr.	049 122 EO	€/ Schrank
Informationsdisplay mit visueller Benutzerführung (frontseitig)**	Nr.	049 121 EO	€/ Fach
Ruhezeit-Funktion**	Nr.	049 088 EO	€/ Schrank
Countdown-Funktion** (zeitlich begrenzter Strombezug)	Nr.	049 123 EO	€/ Schrank
Sperrfunktion*** mit zeitlicher Begrenzung (Kulanzzeit)	Nr.	049 089 EO	€/ Schrank
Modem für Backend-Anbindung***	Nr.	049 154 EO	€/ Schrank
Lizenzgebühr für Backendsystem zum Ladestellenschrank***	Nr.	049 155 EO	€/ Schrank
FI-Überwachung pro Ladepunkt	Nr.	049 156 EO	€/ Fach
Erweiterung Kreditkartenterminal****	Nr.	049 157 EO	€/ Schrank

\* bei elektrischem Zugang über RFID-, PIN- oder SMS-Autorisierung bereits inklusive

\*\* nur für elektrischen Zugang über RFID-, PIN- oder SMS-Autorisierung verfügbar

\*\*\* nur für elektrischen Zugang über RFID-Autorisierung verfügbar

\*\*\*\* nur für elektrischen Zugang über PIN-Code-Autorisierung verfügbar



▲ Steuereinheit



▲ Druckluftkompressor im Anschlussraum, Druckluftanzeige, außenliegender Luftschlauch mit Ventilaufsatz (Mehrpreis)

