

Fastlock® UNI LichtDach





Inhaltsverzeichnis

05

DIE VORTEILE

05

06

TECHNISCHE HINWEISE

06

09

TECHNISCHE DATEN

09

10

REFERENZEN

10

LichtDach Fastlock® UNI. Biegsam und mit Charme.

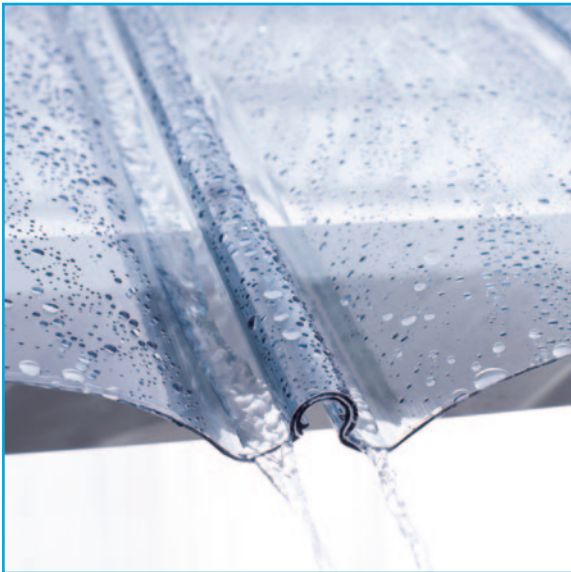
Oft braucht es eine Überdachung, die helle, lichtdurchflutete Flächen schafft. Das LichtDach Fastlock® UNI schafft lichtdurchlässige, moderne Überdachungen für Terrassen, Hauseingänge und Carports. Es schützt zukunftsicher vor Witterung, ist extrem belastbar und bietet vielfältige Gestaltungsmöglichkeiten! Dank des ausgeklügelten Click-Systems ist die Montage besonders einfach und die Lichtdachplatten werden an keiner Stelle durchdrungen.



LichtDach Fastlock®UNI klar



LichtDach Fastlock®UNI klar



LichtDach Fastlock®UNI klar

VORTEILE AUF EINEN BLICK

- grenzenloser Gestaltungsfreiraum durch biegsame Lichtplatten auf Holz oder Stahl
- extrem lichtdurchlässig, regen- und sturmsicher
- hervorragend UV-beständig, robust und bruchfest
- schnelle Montage der Lichtdachplatten dank genialem Click-System



Dachneigung ab 1%



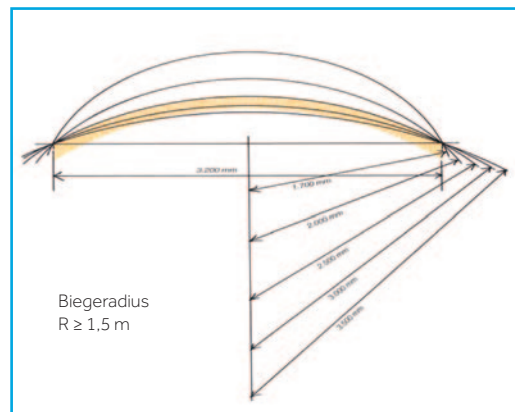
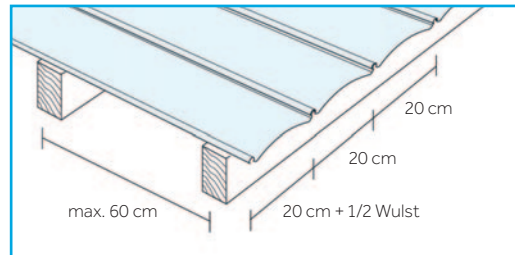
LichtDach Fastlock®UNI klar

Technische Hinweise

LICHTDACH FASTLOCK® UNI

HINWEISE ZU GEBRAUCH UND VERLEGUNG

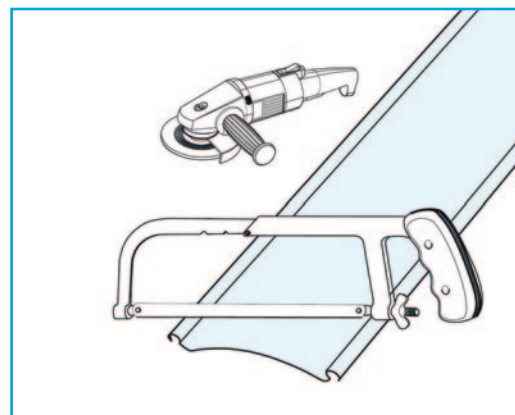
- Montage möglich ab 1% (= 1 cm/m) Dachneigung.
- Jede Platte ist am oberen Rand mit einer zusätzlichen Schraube (Spenglerschraube mit Dichtung) im Wulstbereich gegen Abrutschen zu sichern.
- Achsabstand der Unterkonstruktion: max. 60 cm
- Verlegeabstand der Fastlock®-Platten: 20 cm
- Biegeradius: $R \geq 1,5$ m
- Die Unterkonstruktion muss hell sein – Oberseite gegebenenfalls weiß streichen. Wärmedämmung und dunkle Materialien dürfen wegen Hitzestau nicht direkt unter den Fastlock®-Platten liegen.
- Es ist möglich, dass Paneele bei hoher Luftfeuchtigkeit an der Innenseite anlaufen. Daher ist für ausreichende Durchlüftung zu sorgen um Kondensatbildung zu verhindern.
- Schutzfolie von Platten nach Verlegung sofort abziehen.
- Verpackte Fastlock®-Platten nicht zu lange direkter Sonneneinstrahlung aussetzen.
- **Es sind alle Paneelenden zu entgraten!**
(Auch jene, die in Originallänge verlegt werden.)



ZUSCHNEIDEN

Für das Zuschneiden der Fastlock®-Platten eignen sich feinzahnige Metallsägen und Winkelschleifer mit Trennscheibe für Stein oder Diamant-Trennscheiben für Fliesen.

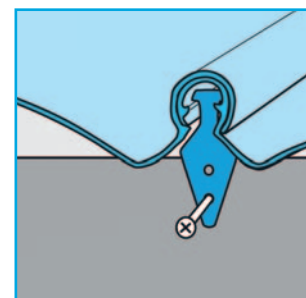
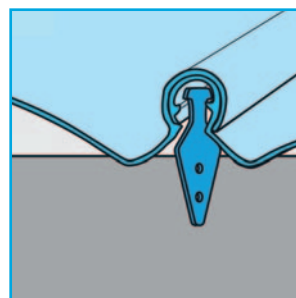
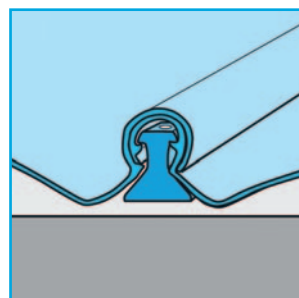
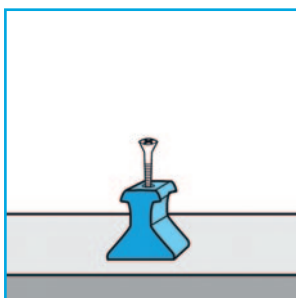
Anschließend Schnittkanten entgraten.



BEFESTIGEN

Die Befestigung der Fastlock®-Platten erfolgt:
mit Topclips auf den Balken

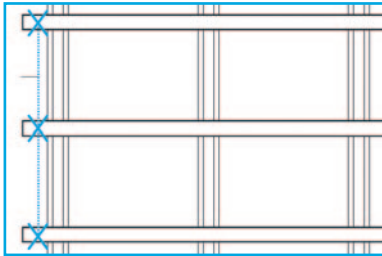
oder Lattenbeschlag seitlich am Balken.



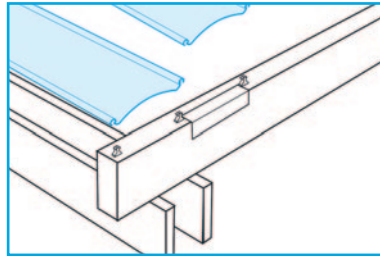
Jede Platte ist am oberen Rand mit einer zusätzlichen Schraube (Spenglerschraube mit Dichtung) zu befestigen.

TIPP: Bei Temperaturschwankungen kann es zu Geräuscentwicklungen kommen. Um diese Situation zu verbessern, empfehlen wir zwischen den Topclips/Lattenbeschlägen und der Fastlock®-Platte ein Schmiermittel einzubringen. Dafür empfehlen wir das Produkt „Fine-Tef Oil“ der Firma Innotec.

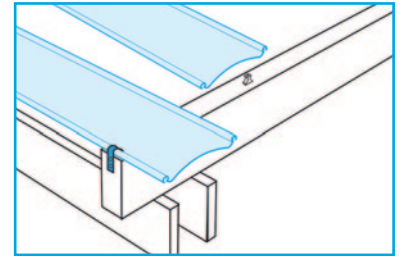
DIE VERLEGUNG



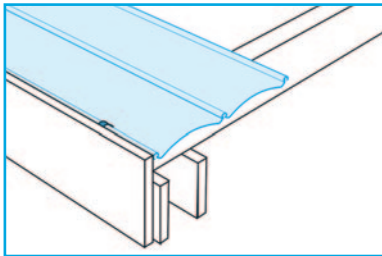
Die Positionen der ersten Topclips am Rand mit Schnurschlag festhalten.



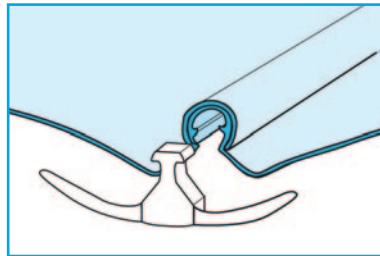
Erste Topclips am Rand aufbringen, weitere mithilfe der beigelegten Abstandshalter montieren.



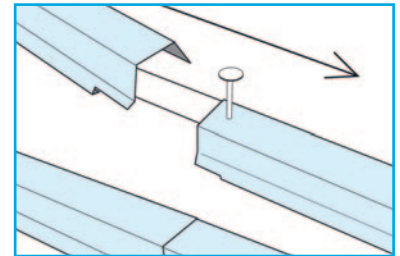
Erste Platte mit großer Wulst am Rand liegend auf Topclips drücken. Am Rand Seitenbeschlag setzen.



Weitere Platten mit großer Wulst auf kleine Wulst der zuvorverlegten Platte drücken. Anschließend kleine Wulst auf Topclips drücken.

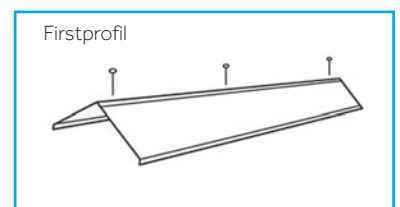
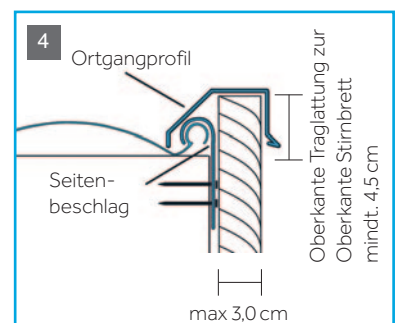
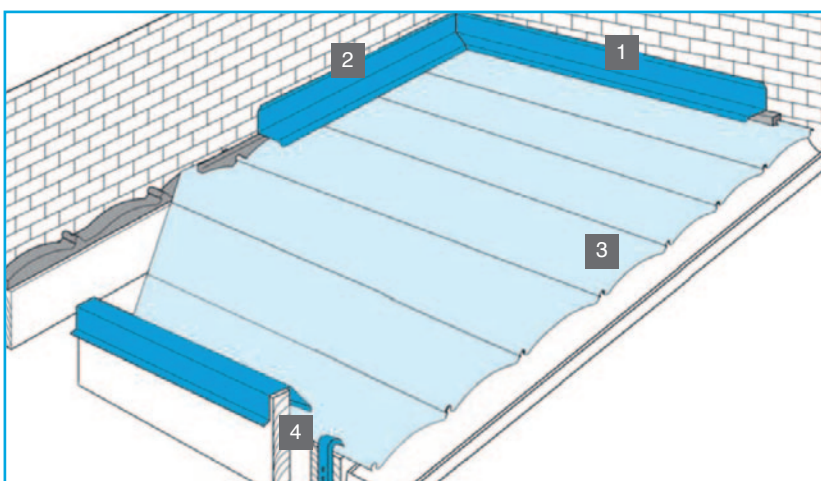
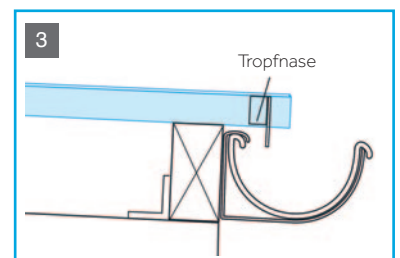
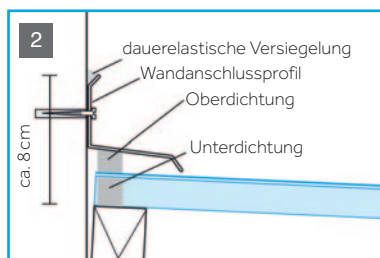
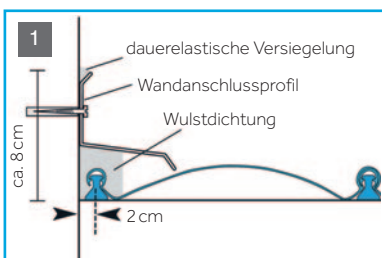


Bei Dachneigungen unter 3° zusätzlich Tropfnahe im Traufbereich anbringen.



Zum Abschluss die Ortgangsprofile auf dem Windfangbrett verlegen.

DETAILAUSBILDUNG – SO WIRD'S GEMACHT!



Technische Daten

LICHTDACH FASTLOCK® UNI

Die innovativen Lichtdachplatten bestehen aus Polycarbonat, einem extrem belastbaren, leichten und flexiblen Kunststoff. Er ist in höchstem Maße kratzfest, witterungs- und UV-beständig. Zudem gehört das LichtDach Fastlock® zu den regensichersten Lichtdachlösungen am Markt: Dank des ausgeklügelten Click-Systems werden die Lichtdachplatten an keiner Stelle durchdrungen. Auch die Montage wird dadurch besonders einfach.



TECHNISCHE DATEN

Material:	Polycarbonat
Plattenmaße:	Gesamtbreite: 21,6 cm Nutzbreite: 20 cm Stärke: 1 mm Plattenhöhe: 2,6 cm Plattenlängen: 3 m/3,5 m/4 m/4,5 m/5 m/6 m Sonderlängen bis max. 13,5 m
Dachneigung:	mindestens 1% (= mindestens 1 cm/m)
Biegeradius:	$R \geq 1,5 \text{ m}$
Gewicht:	ca. 1,9 kg/m ²
Materialdehnung:	Materialspezifische Längenänderungen durch Temperaturveränderungen werden grundsätzlich durch das Verlegesystem aufgenommen. Das Entstehen von Geräuschen ist nicht auszuschließen.
Brandverhalten:	B1 nach DIN
Reinigung:	Abstreifen mit Gartenschlauch. Bei stärkerer Verschmutzung Seifenlauge verwenden.
Garantie:	10 Jahre Produktgarantie

PRODUKTVORTEILE

- Fastlock® Uni kann schon auf Flächen ab 1 % Neigung verlegt werden
- Fastlock® Uni lässt sich sowohl auf geraden als auch auf gebogenen Konstruktionen leicht montieren
- Fastlock® Uni hat ein geringes Eigengewicht
- Fastlock® Uni hat eine hohe Schlagfestigkeit
- Die Montage ist schnell und einfach
- Mit dem patentierten Click-System werden die Fastlock® Lichtplatten schnell, sicher und ohne Durchbohrung befestigt
- Fastlock® Uni ist flexibel und vielseitig einsetzbar
- Der Rohstoff Polycarbonat macht die Fastlock® Platten besonders sturm-, wetter-, UV- und hagelbeständig
- 10 Jahre Garantie für Lichtdurchlässigkeit und Witterungsbeständigkeit

Referenzen

LICHTDACH FASTLOCK® UNI





Fastlock® UNI

Die biegsame Überdachung mit Charme

Hersteller-Verarbeitungsvorschriften
© Copyright BMI Austria GmbH.
Technische Änderungen vorbehalten
Satz- und Druckfehler vorbehalten
Stand Dezember 2024
1/2025, Ersetzt Ausgabe 01/2024
Bei allen Abbildungen handelt es sich um Symbolfotos.

BRAMAC
VILLAS

T +43 (0) 2757 4010-0
E office.austria@bmigroup.com

BMI Austria GmbH
Hauptverwaltung
Bramacstraße 9
A-3380 Pöchlarn
bmigroup.com/at